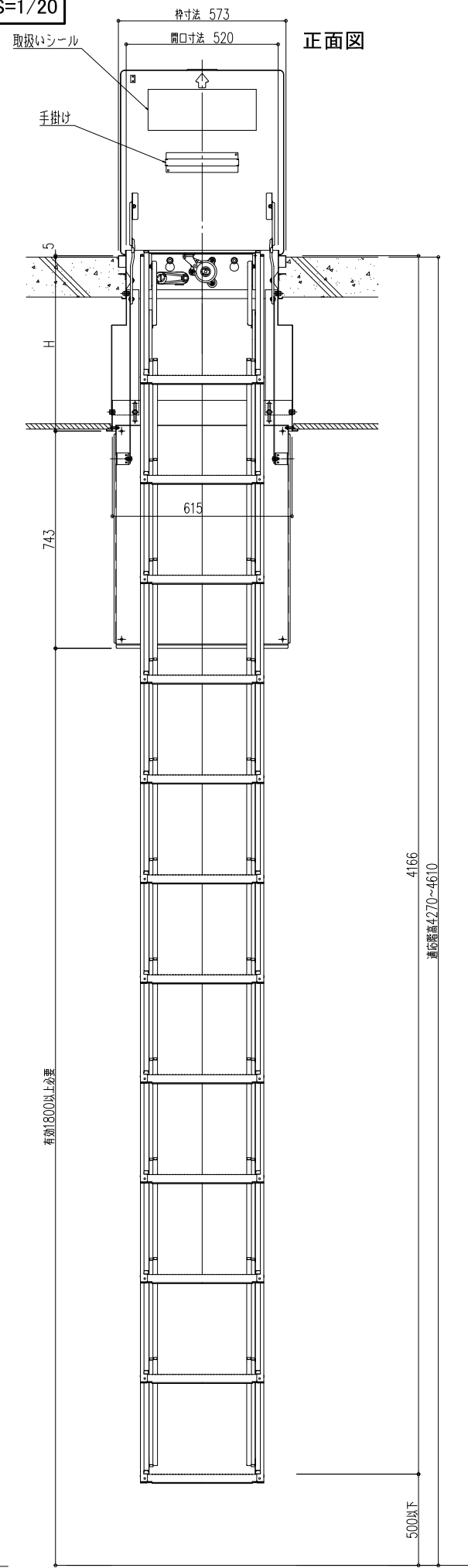
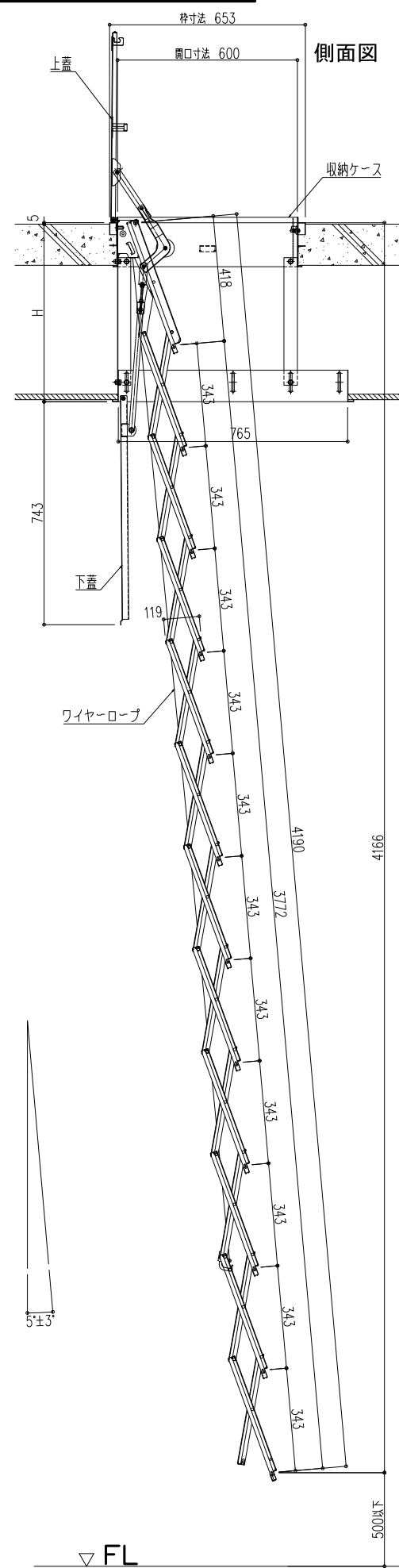
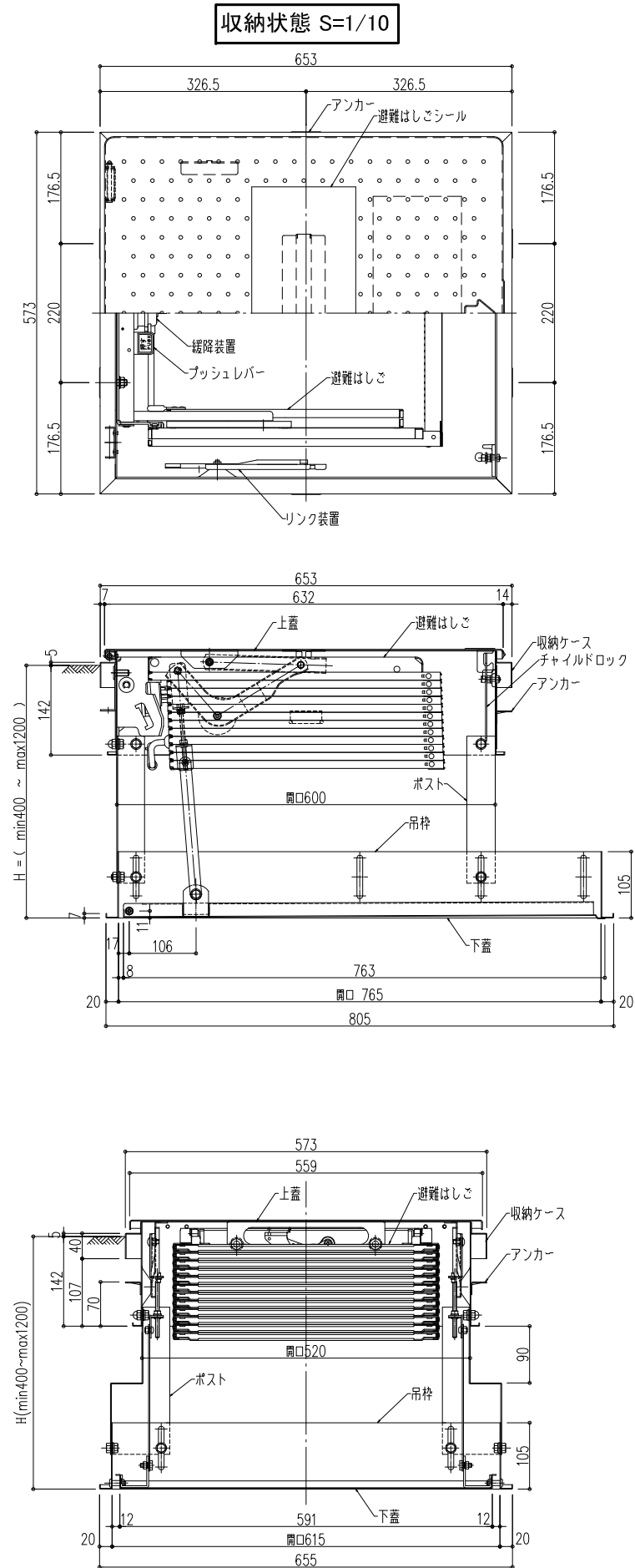


型番	段数	適応階高(h)mm	上枠外形寸法	収納ケース高さ	開口寸法
SPCVⅢ-112	12段	4,270≦h≦4,610	653×573	min400~max1200	上枠600×520,下枠765×615



ナカ工業株式会社

品名：
埋設式避難器具
特殊タスカール SPCVタイプ

形式：
SPCVⅢ-112(二重天井用)

- 仕様：
- 〈はしご本体〉
- 適応階高～左上表に依る。
ステップ間隔 343mm
ステップ幅 305mm
 - 材質 熱間圧延鋼板
 - 仕上
溶融亜鉛メッキ+三価クロメート
- 〈収納ケース〉
- 外形寸法
W653×L573×H168+258~1058mm
開口寸法
600×520
 - 材質 ステンレスSUS304
上蓋・ケース・下蓋・ポスト

〈はしご型式番号〉
総務大臣承認 国家検定品
は第24~1号

〈ケース認定番号〉
(社)避難設備工業会 認定品
Hh-064-01

図面名称：
平面図・姿図・断面詳細図

尺度：
1/10 1/20

Date：
2006.06.13
(2012.11.29 改正)

サイズ：
A3

File Name：
SPCVⅢ-112