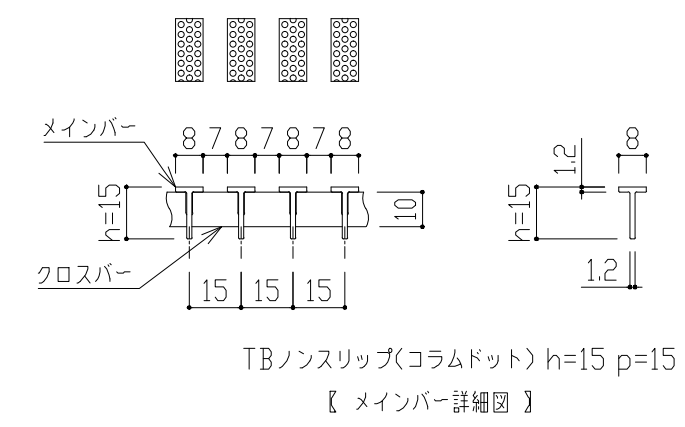


・蓋型式 : NTG-K-A-30  
 H=15,P=15  
 TBノンスリップタイプ(コラムドット)  
 溝幅 : W=250用



訂 正	△	*	*	*	備 考	 創意と工夫を大切にする <b>タカ工業株式会社</b> <small>総 尺 検 図 担 当 製 図</small>	R元 年 8月29日 年 月 日	設計監理 殿 施 工 殿	工事名 - 品 名 ステンレス製グレーチング詳細図	図 番 *
	△	/	/	/			S-1/5	年 月 日	殿	図 番