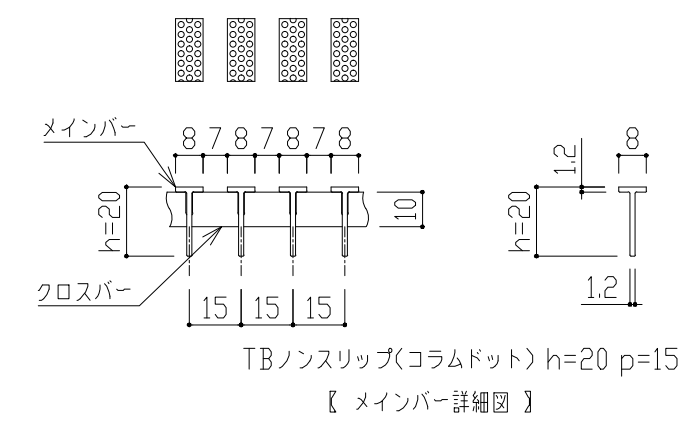


・蓋型式 : NTG-K-A-30
 H=20,P=15
 TBノンスリップタイプ(コラムドット)
 溝幅 : W=250用



訂 正	△	*	*	*	備 考	 創意と工夫を大切にする タカ工業株式会社 〒700-0001 広島県広島市南区美咲1-1-1 TEL: 082-231-1111 FAX: 082-231-1112 E-MAIL: info@takagi.co.jp	設計監理 殿 施工 殿	工事名 品名 ステンレス製グレーチング詳細図	図番 *
	△	△	△	△			総尺 S=1/5 検図 担当 製図 年月日	平成 年 月 日	品名 ステンレス製グレーチング詳細図