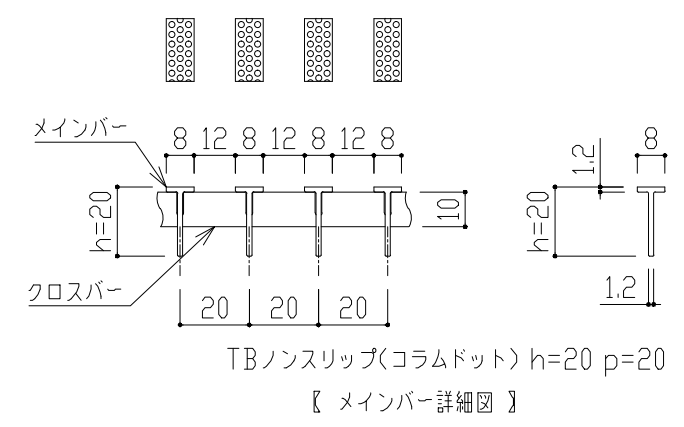


・蓋型式 : NTG-K-A-30
H=20,P=20
TBノンスリップタイプ(コラムドット)
溝幅 : W=250用



訂 正	△	*	*	*	備 考	 創意と工夫を大切にする タカ工業株式会社 〒760 8月29日	設計監理 殿	工事名 -	図番 *
	△	/	/	/					