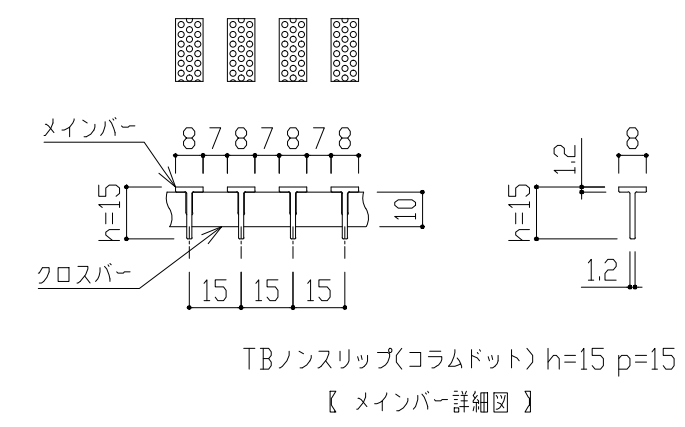


・蓋型式 : NTG-K-A-40  
 H=15,P=15  
 TBノンスリップタイプ(コラムドット)  
 溝幅 : W=350用



訂 正	△	*	*	*	備 考	 創意と工夫を大切にする <b>タカ工業株式会社</b> 〒700 8月29日	設計監理 殿 施工 殿	工事名 - 品名 ステンレス製グレーチング詳細図	図番 *
	△	△	△	△					