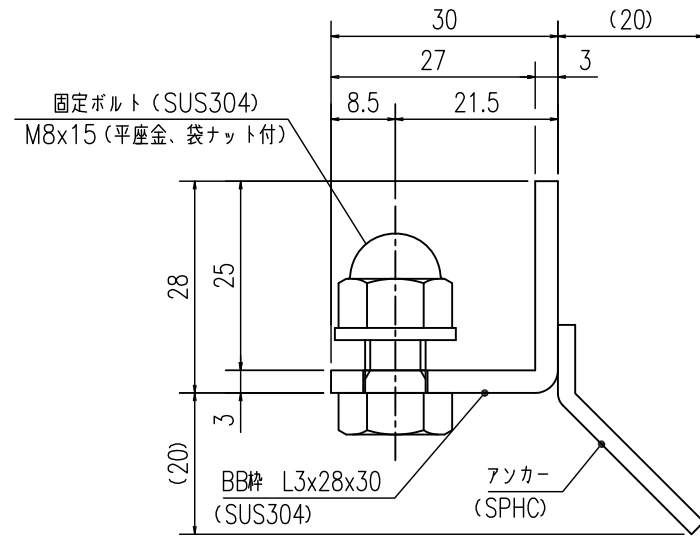
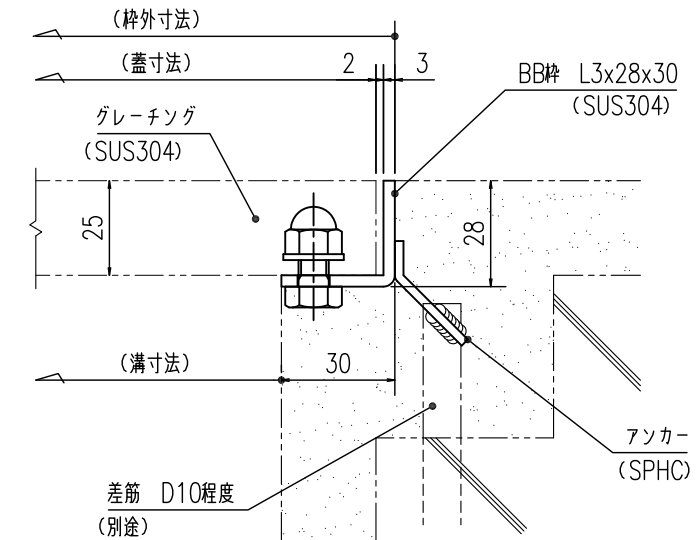


グレーチング断面詳細図  
S=1:1



受枠断面詳細図  
S=1:1



受枠施工参考図  
S=1:2

提出	2017.10.20
訂正	
訂正	
訂正	
訂正	

やさしさと安心を たしかな技術で支えます。  
**ナカ工業株式会社**

担当	検図	製図	設計:	施工:	工事名称	縮尺:A3	図番
			受領印	受領印	NSG-LR-35 BB棒 W350×L995×25H×15P	1/5	0