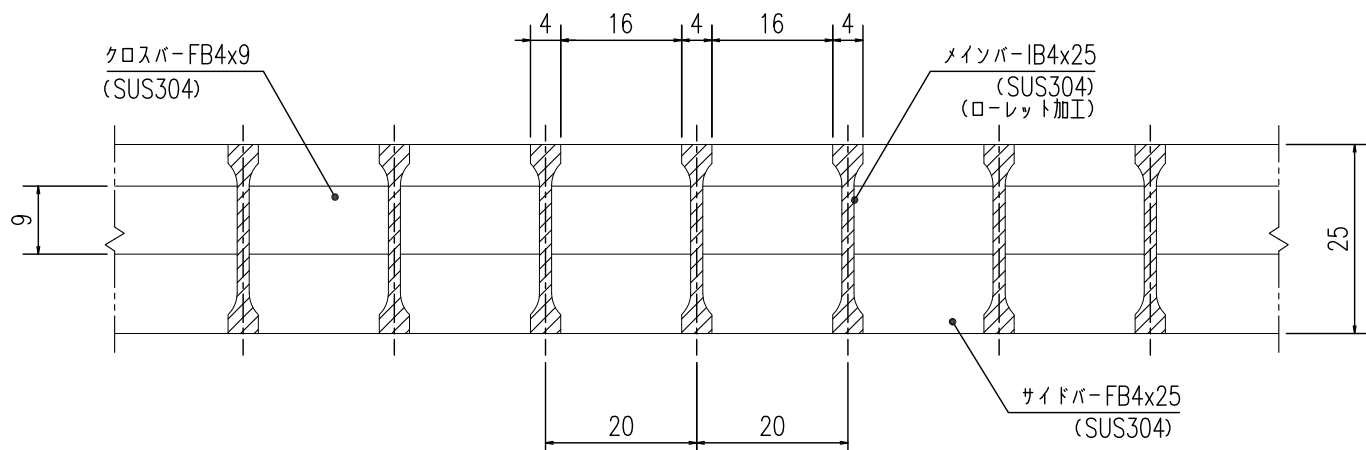
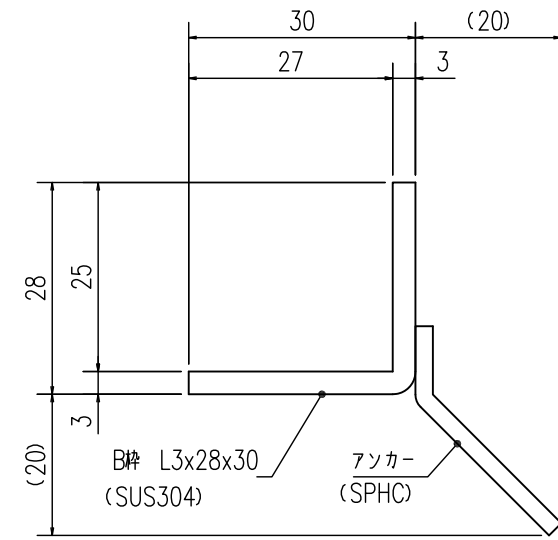


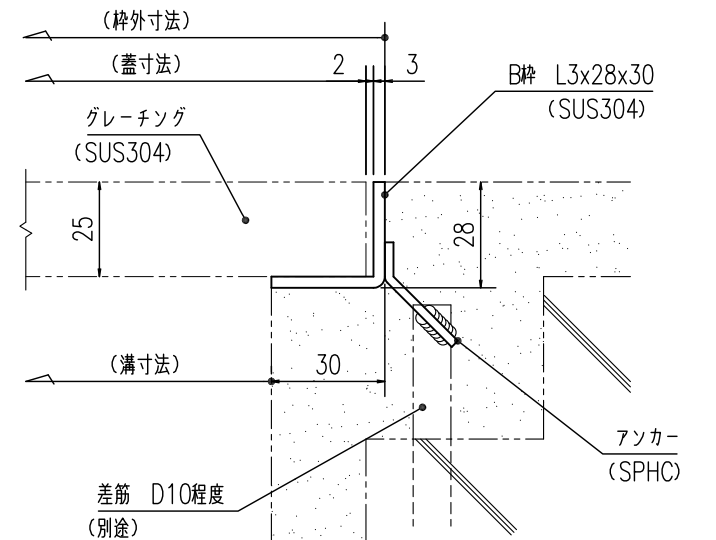
ローレット加工詳細図  
S=1:2



グレーチング断面詳細図  
S=1:1



受枠断面詳細図  
S=1:1



受枠施工参考図  
S=1:2

|    |            |
|----|------------|
| 提出 | 2017.10.20 |
| 訂正 |            |
| 訂正 |            |
| 訂正 |            |
| 訂正 |            |

やさしさと安心を たしかな技術で支えます。  
**ナカ工業株式会社**

|    |     |     |     |     |          |                           |     |
|----|-----|-----|-----|-----|----------|---------------------------|-----|
| 担当 | 検 査 | 製 図 | 設計: | 施工: | 工事名称     | 縮尺:A3                     | 図 番 |
|    |     |     | 受領印 | 受領印 | NSM-R-40 | 1/5                       | 0   |
|    |     |     |     |     |          | W 400 x L 400 x 25H x 20P |     |