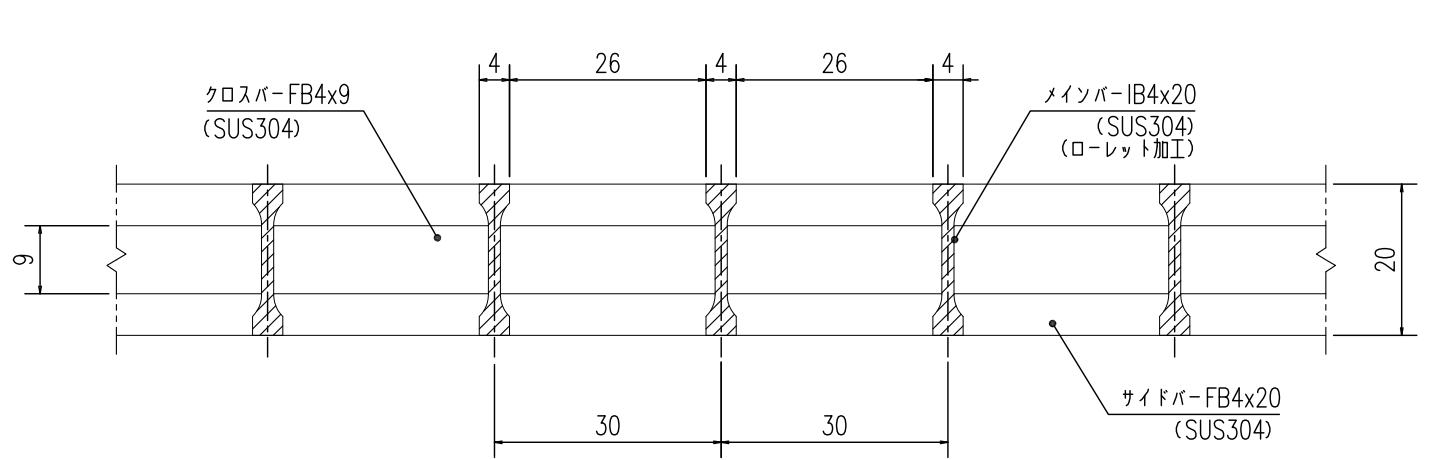
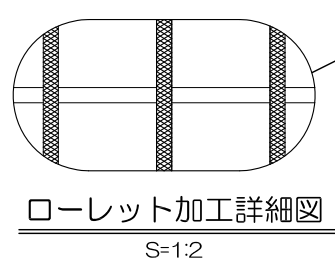
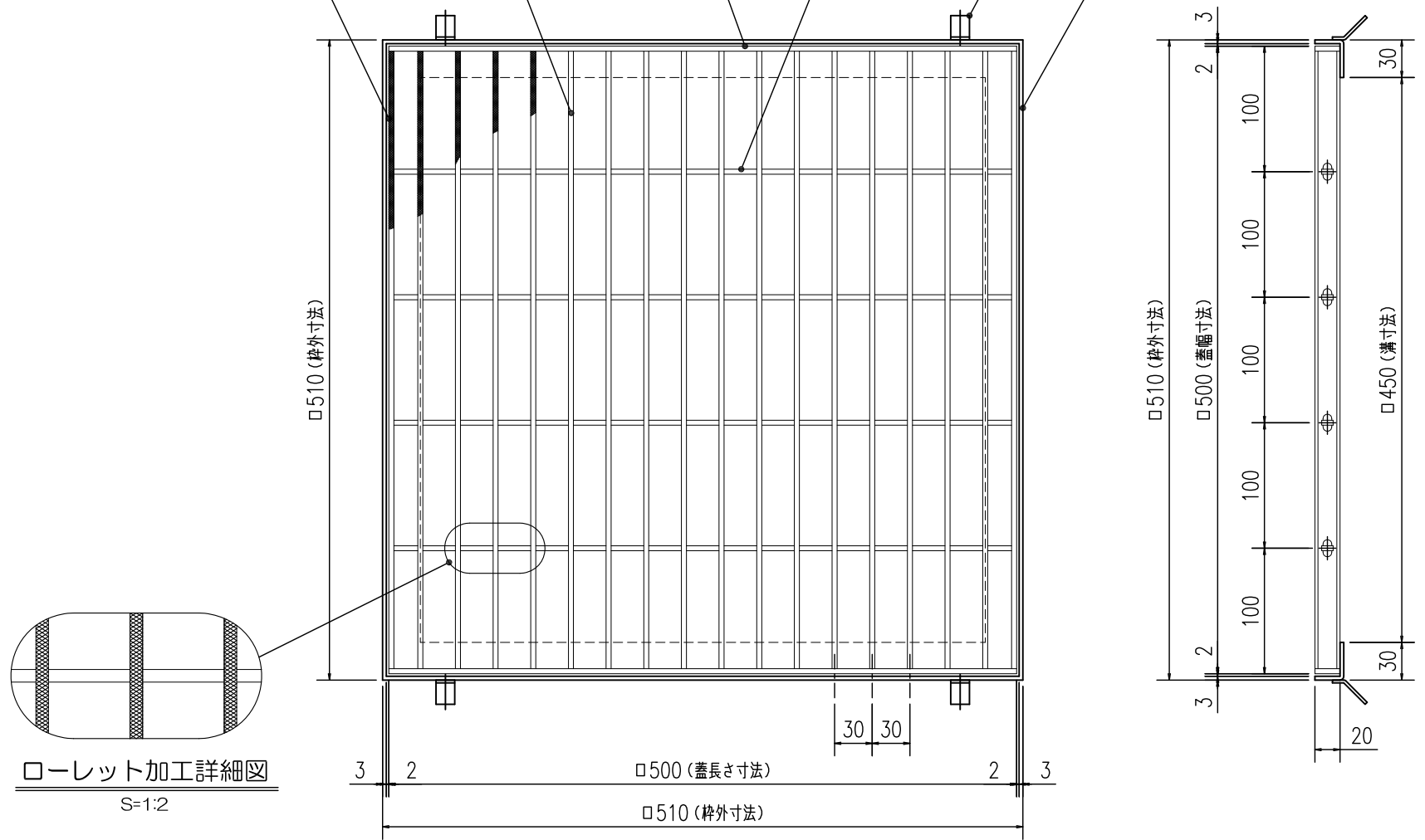
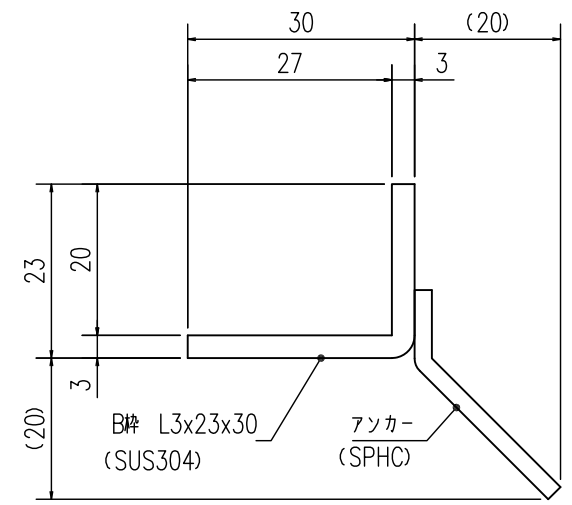


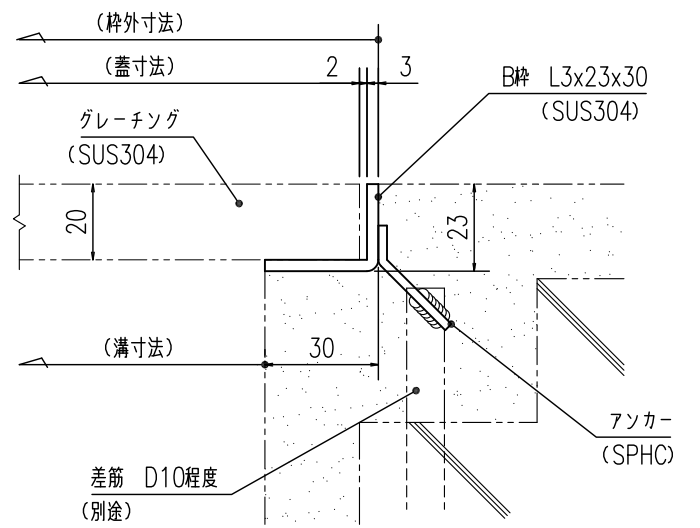
エンドバー FB4x20 (SUS304) (ローレット加工)
 メインバー IB4x20 (SUS304) (ローレット加工)
 サイドバー FB4x20 (SUS304)
 クロスバー FB4x9 (SUS304)
 アンカー (SPHC)
 B材 L3x23x30 (SUS304)



グレーチング断面詳細図
S=1:1



受枠断面詳細図
S=1:1



受枠施工参考図
S=1:2

提出	2017.10.20
訂正	
訂正	
訂正	
訂正	

やさしさと安心を たしかな技術で支えます。
ナカ工業株式会社

担当	検図	製図	設計:	施工:	工事名称	縮尺:A3	図番
			受領印	受領印	NSM-R-50	1/5	0
W 500 x L 500 x 20H x 30P							