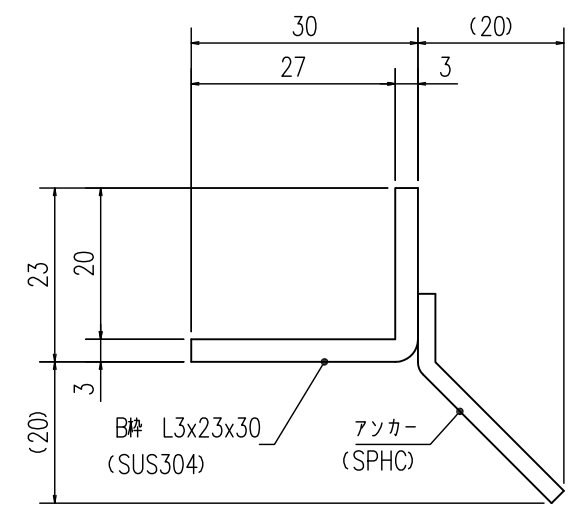
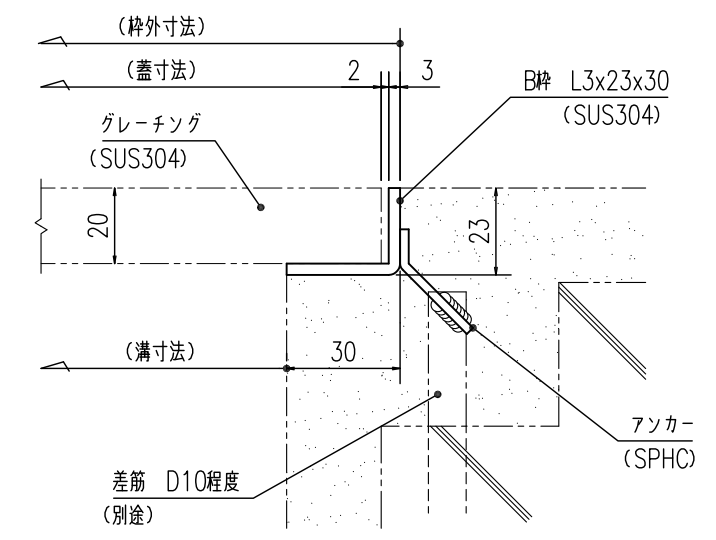


グレーチング断面詳細図
S=1:1



受枠断面詳細図
S=1:1



受枠施工参考図
S=1:2

| | |
|----|------------|
| 提出 | 2017.10.20 |
| 訂正 | |
| 訂正 | |
| 訂正 | |
| 訂正 | |

やさしさと安心を たしかな技術で支えます。
ナカ工業株式会社

| | | | |
|----|-----|-----|-----|
| 担当 | 検 査 | 製 図 | 設計: |
| | | | 受領印 |

| |
|-----|
| 施工: |
| 受領印 |

| | |
|------|--|
| 工事名称 | 図面名称 NSM-60 W 600 x L 600 x 20H x 20P |
|------|--|

| | |
|-------|-----|
| 縮尺:A3 | 図 番 |
| 1/5 | 0 |