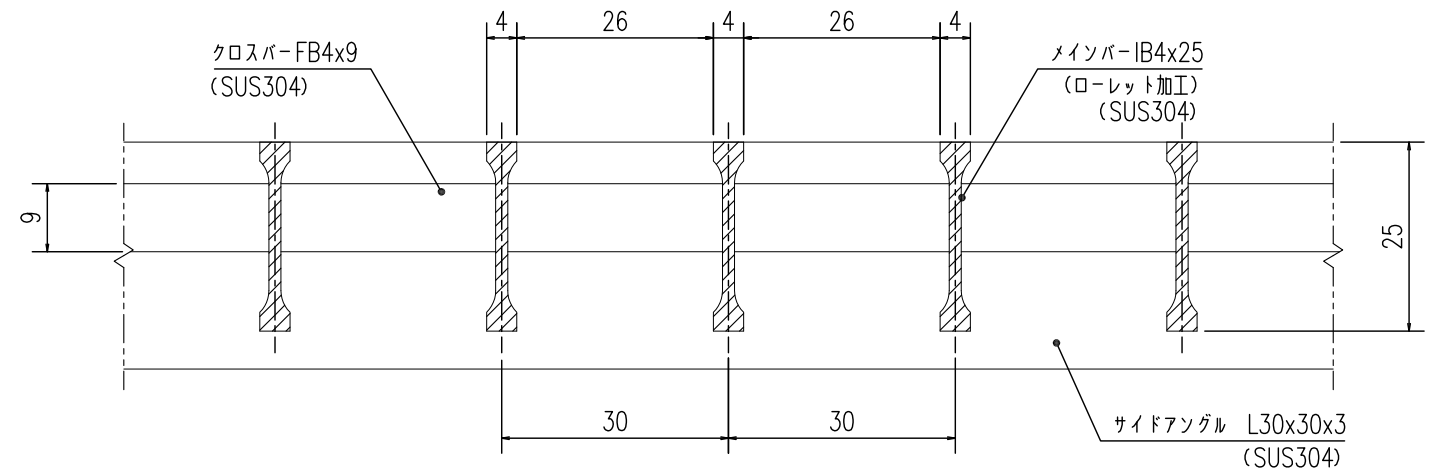


ローレット加工詳細図  
S=1:2



グレーチング断面詳細図  
S=1:1

|    |            |  |    |    |    |     |     |      |                        |    |
|----|------------|--|----|----|----|-----|-----|------|------------------------|----|
| 提出 | 2017.10.20 | やさしさと安心を たしかな技術で支えます。<br><b>ナカ工業株式会社</b> | 担当 | 検図 | 製図 | 設計: | 施工: | 工事名称 | 縮尺:A3                  | 図番 |
| 訂正 |            |  |    |    |    | 受領印 | 受領印 |      | 1/5                    | 0  |
| 訂正 |            |  |    |    |    |     |     |      | 図面名称                   |    |
| 訂正 |            |  |    |    |    |     |     |      | NSU-R-15               |    |
| 訂正 |            |  |    |    |    |     |     |      | W 140×L 995× 25H × 30P |    |