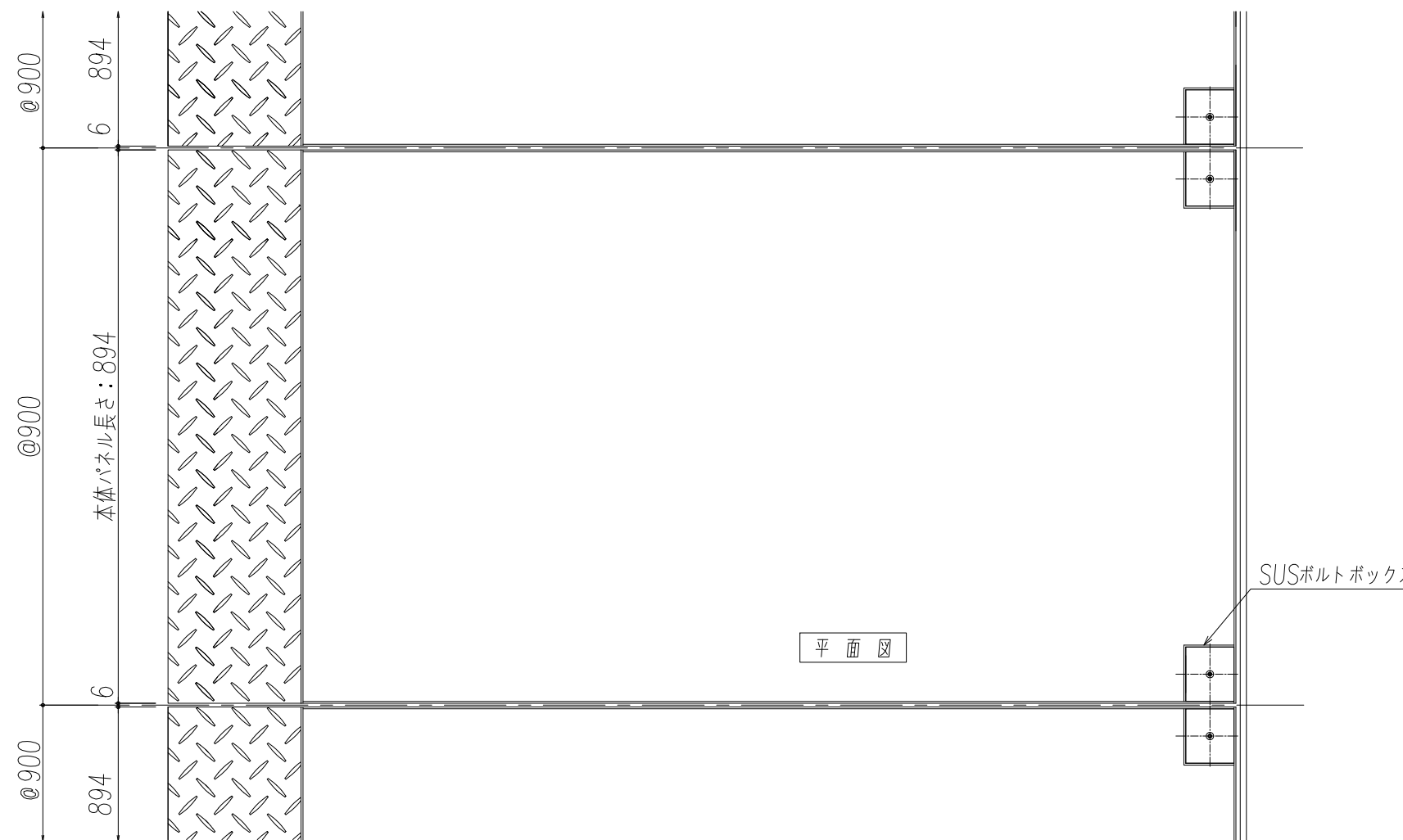
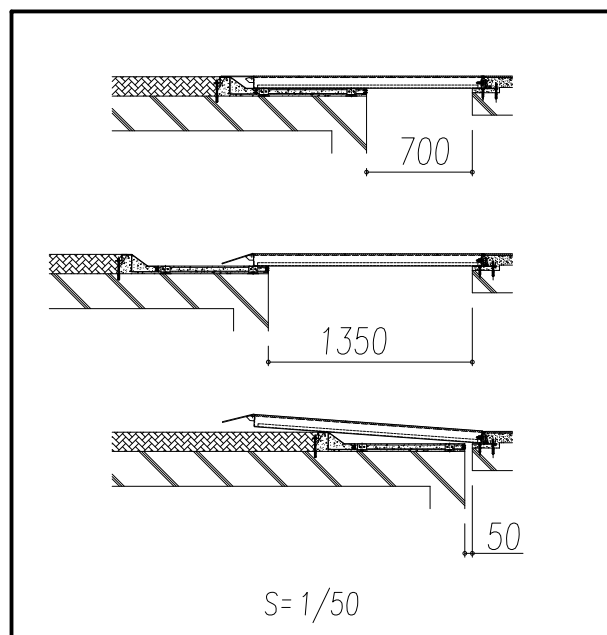


品名： 免震エキスパンションジョイントカバー
NSF床ジョイント

形式： FK70M-01 (T-2~T-20)
X方向：片側せり上がり
Y方向：スライド
クリアランス：700mm
モルタル充填タイプ
T-2 (車両総重量2t用)
本図はT-2用、クリアランス700mmの場合を示す。その他は別表参照

仕様：
パネル材質：SUS スチール (補強)
パネル寸法：※1725×894×81 (mm)
(先端フラップ含む)
※印については別表参照

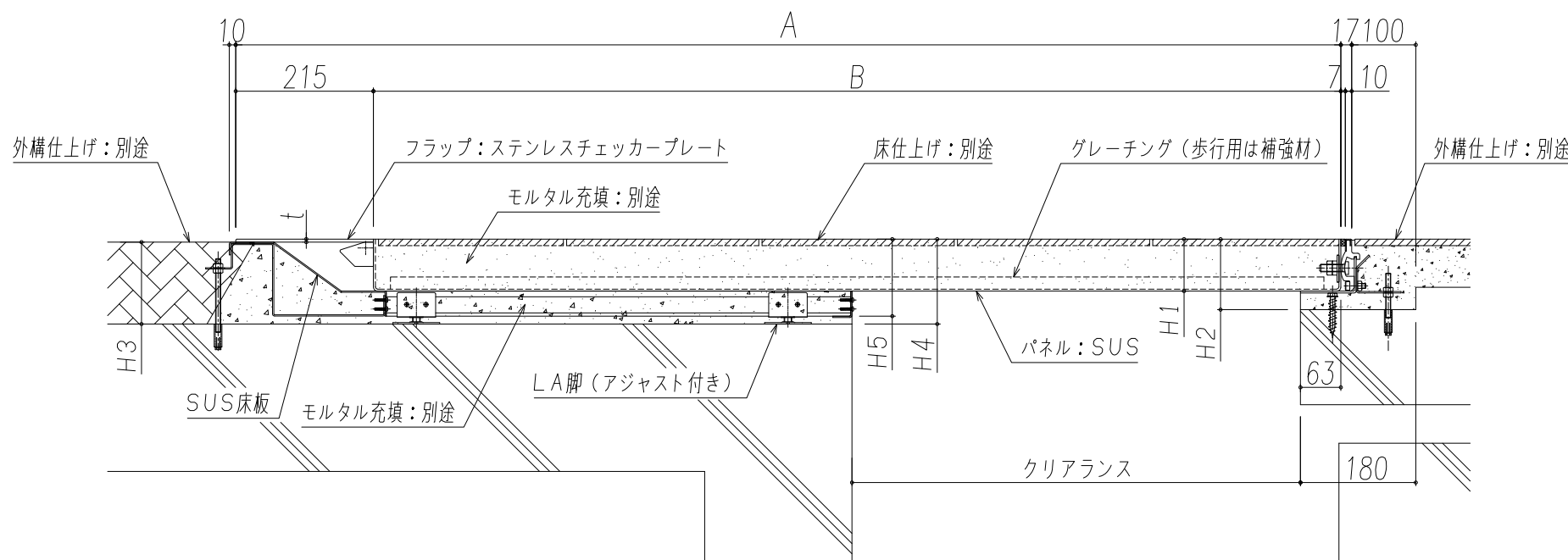


寸法表

| クリアランス | A寸法 (パネル+フラップ寸法) | B寸法 (パネル寸法) |
|--------|---------------------|----------------|
| 700 | 1725 | 1510 |
| 600 | 1525 | 1310 |
| 500 | 1325 | 1110 |

種別対応表

| 種別 | クリアランス | H1 | H2 | H3 | H4 | H5 | t |
|--------------|--------|-----|-----|-------|-----|-----|-----|
| T-2 T-6 | 500 | 81 | 110 | 127.5 | 132 | 120 | 4.5 |
| | 600 | | | | | | |
| | 700 | | | | | | |
| T-14 T-20 | 500 | 110 | 139 | 155 | 161 | 149 | 6 |
| | 600 | | | | | | |
| | 700 | | | | | | |



備考：

図面名称： 姿図・断面詳細図

尺度： 1/10
作成日： 2023.04.11
サイズ： A3
File Name： 免震EXP.J.C.
X方向：片側せり上がり
Y方向：スライド
モルタル充填タイプ