
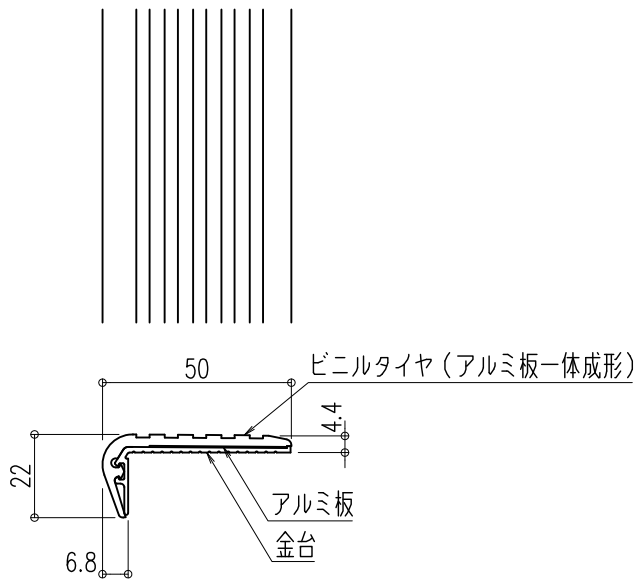
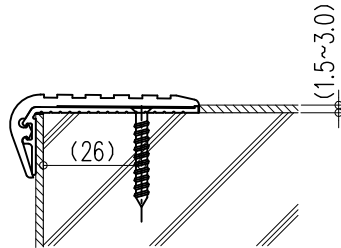
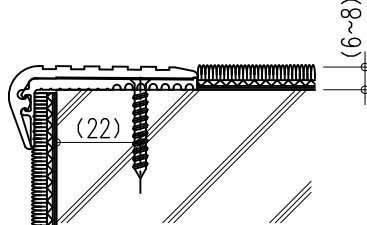
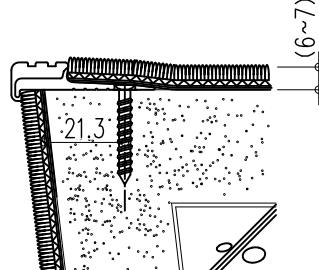


UDP-50S Pタイル用	フラットエンド無し				
 <p>50 22 6.8 4.4 アルミ板 金台 ビニルタイヤ (アルミ板一体成形)</p>				<p>品名： 階段すべり止め ハイステップ UDタイプ</p> <p>形式： アルミ金台 UDP-50S、UDC-50S:Pタイル・タイルカーペット用 UDC-15S:タイルカーペット用</p> <p>仕様：</p> <ul style="list-style-type: none"> <li>●金台 UDP-50S、UDC-50S:アルミ押出型材 アルマイト処理 UDC-15S:アルミ押出型材アルマイト処理</li> <li>●ビニルタイヤ アルミ板一体樹脂押出成形 (両面テープ付)</li> </ul> <p>※UDC-15Sはビニルタイヤ・金台一体成形品</p> <ul style="list-style-type: none"> <li>●適合床仕上げ厚 UDP-50S : 1.5~3.0mm UDC-50S : 6~8mm UDC-15S : 6~7m</li> </ul> <p>注)本製品はR曲げ加工は出来ません。</p>	
UDC-50S タイルカーペット用	フラットエンド無し	UDC-15S タイルカーペット用【ビニルタイヤ・金台一体成形品】	フラットエンド無し		
<p>50 22 6.8 6 アルミ板 金台 ビニルタイヤ (アルミ板一体成形)</p>		<p>38 15 23 10.2 2.7 ビニルタイヤ 金台</p>			
UDP-50Sタイプ納り詳細図	UDC-50Sタイプ納り詳細図	UDC-15Sタイプ納り詳細図			
 <p>(26) (1.5~3.0)</p>	 <p>(22) (6~8)</p>	 <p>21.3 (6~7)</p>			<p>図面名称： 姿図 断面図</p> <p>尺度： 1/2</p> <p>サイズ： A3</p> <p>作成日： 2021.08.23 (2023.12.01追加)</p> <p>File Name： HS-UD</p>