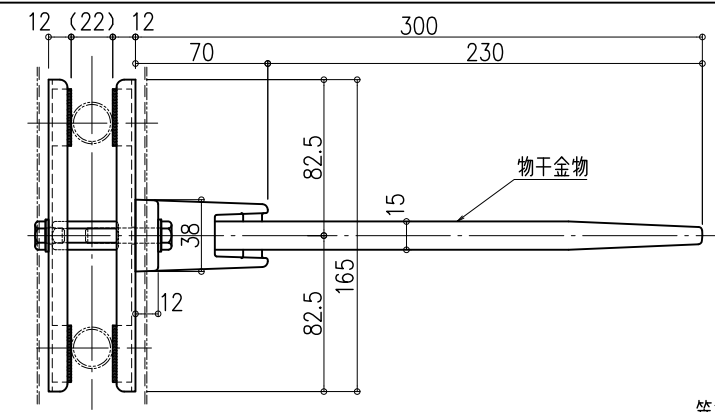
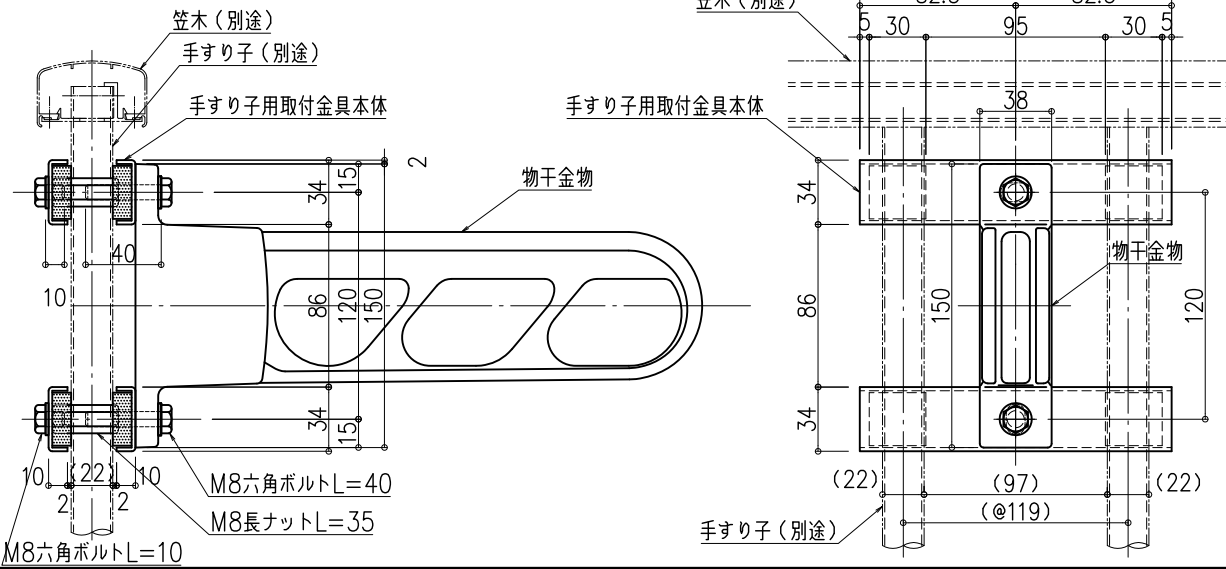


## 手すり取付用金具 KS-501DPS (取付例)

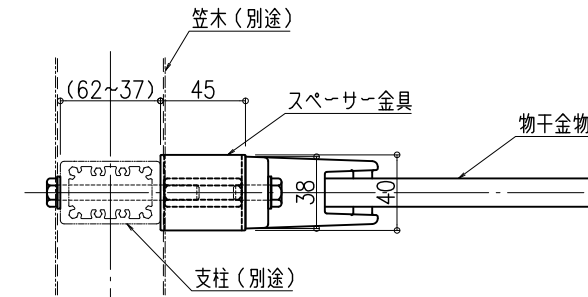


※本図の物干金物はKS-DA307ABを示す

- セット内容(物干金物1本に付き)
- 本体;SUS304 2B 4個
- 六角ボルトM8×40・10;SUS304 各2本
- ワッシャー呼び8;SUS304 4個
- 長ナットM8×35;SUS304 2個

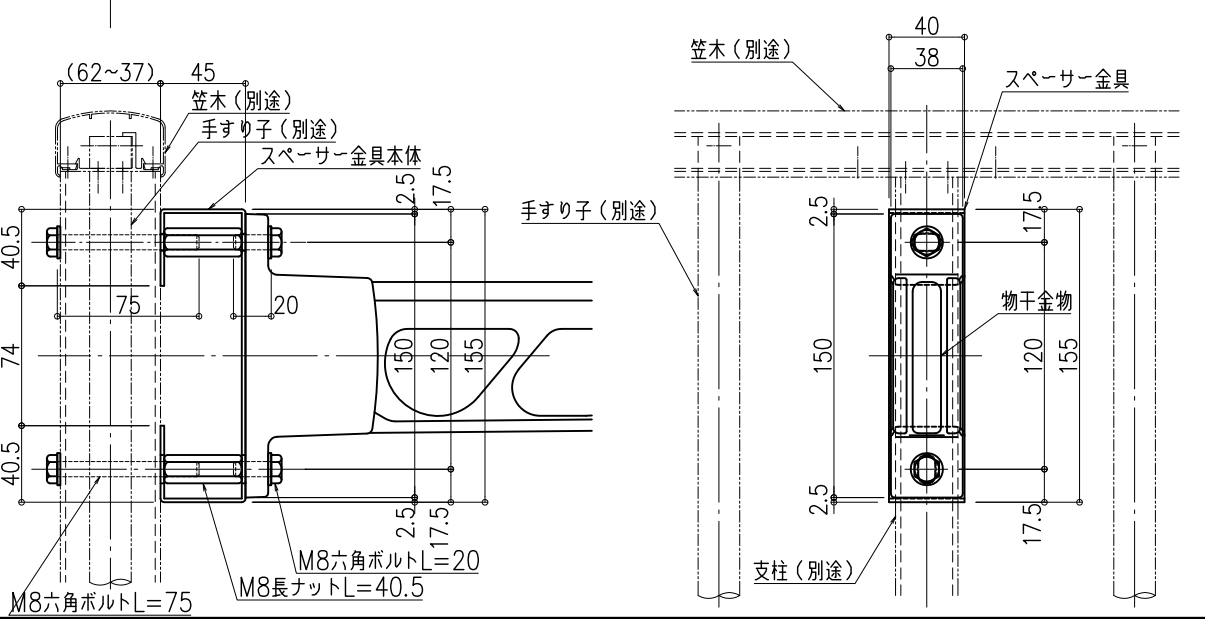


## 手すり支柱取付用スペーサー金具 KS-501EPS (取付例)

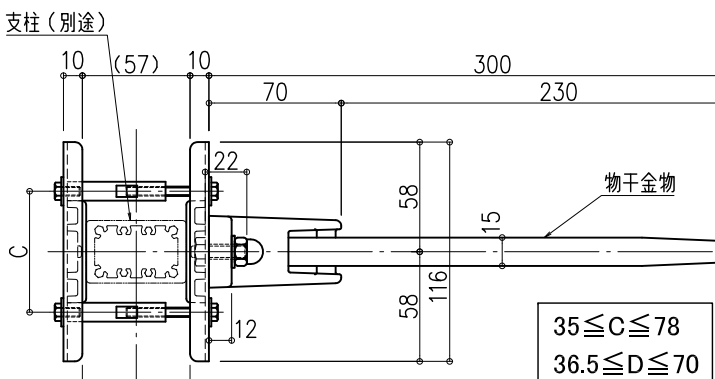


※本図の物干金物はKS-DA307ABを示す

- セット内容(物干金物1本に付き)
- 本体;SUS304 2B 1個
- 六角ボルトM8×75・20;SUS304 各2本
- ワッシャー呼び8;SUS304 4個
- 長ナットM8×40.5;SUS304 2個

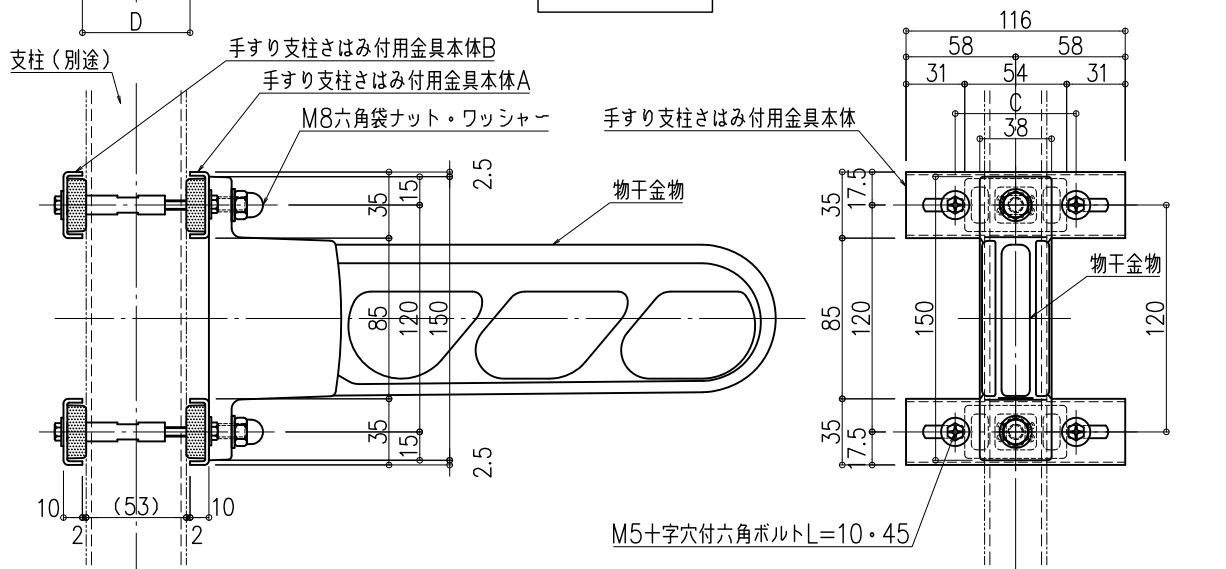


## 手すり支柱はさみ付用金具 KS-502GPS (取付例)

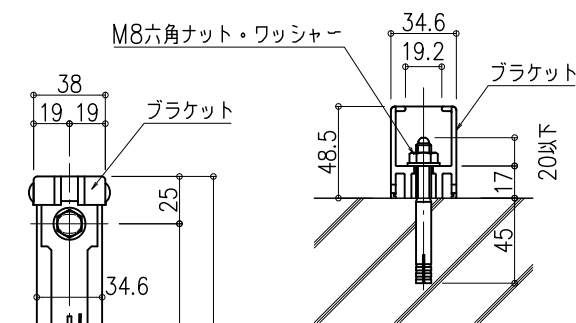


※本図の物干金物はKS-DA307ABを示す

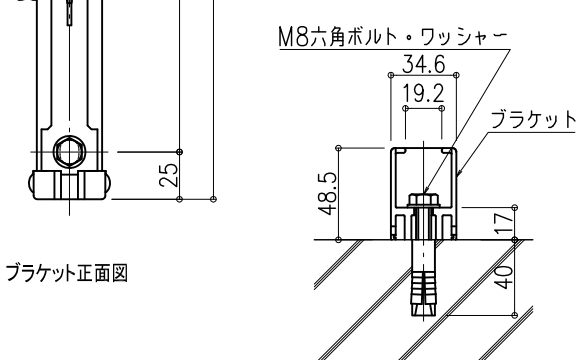
- セット内容(物干金物1本に付き)
- 本体A・B;SUS304 2B 各2個
- 軸 4本
- クッションゴム 4個
- 十字穴付六角ボルト M5×45・10;SUS304 各4本
- ワッシャー呼び5;SUS304 8個
- ワッシャー呼び8;SUS304 2個
- 六角ボルトM8×18・22・30;SUS304 各2個
- 六角袋ナットM8 2個



## 上下移動式ポール KS-DA-APN (ブラケット取付例)

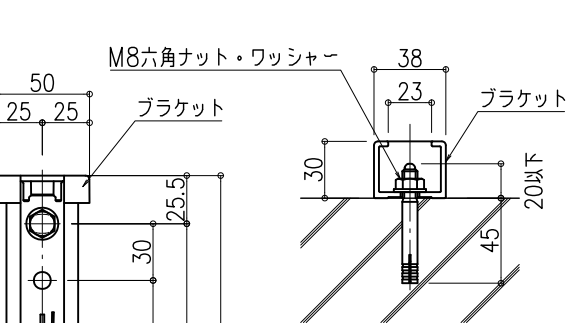


オールアンカータイプの場合

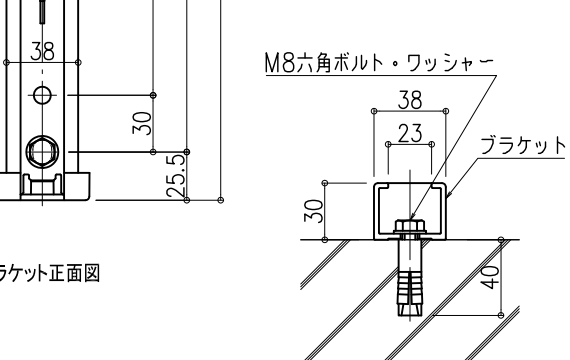


グリップアンカータイプの場合

## アーム付上下移動式ポール物干金物 KS-DA456・556・706ASPN (ブラケット取付例)



オールアンカータイプの場合



グリップアンカータイプの場合

品名: アルミ物干金物  
ベランダ・バルコニー向け壁面直付用

形式: KS-DA707AB KS-DA706ASPN  
KS-DA557AB KS-DA556ASPN  
KS-DA307AB KS-DA456ASPN

仕様:

図面名称: 取付金具・ブラケット固定詳細  
平面図、正面、姿図

尺度: 1/4  
作成日: 2014.05.21

サイズ: A3  
File Name: KS-DA各ブラケット固定詳細図