

品名： 動作補助手すり
愛の手NS

形式： NS-T (400,600,800)
(多用途 I型手すり)
【抗ウイルス】

仕様：
●手すり本体(笠木 φ34)
表面材：半硬質樹脂(抗ウイルス・抗菌剤入)
+軟質樹脂二層成形
芯材：ステンレス鋼管 φ27.2×1.5t
(木目調色はウッドパウダーを混合)

●ブラケットカバー
樹脂成形品・笠木同色仕上

●固定座金
ステンレス

注2:規格寸法に限り、所定の壁及び壁下地
が確保されればJIS T 9282を満たします。
注3:No.00ホワイト及びNo.V04クリアホワイト
Nは抗ウイルス対応ではありません。
注4:浴室に使用する場合はNo.00ホワイトを
選定してください。

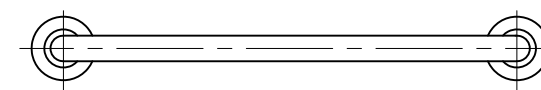
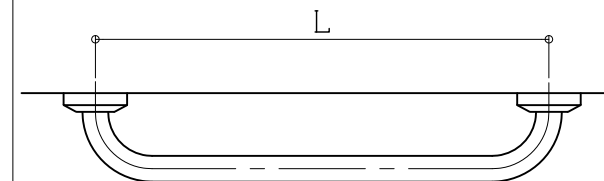
規格品番	L寸法
NS-T400	L=400
NS-T600	L=600
NS-T800	L=800

図面名称： 愛の手NS I型手すり
平面図、姿図

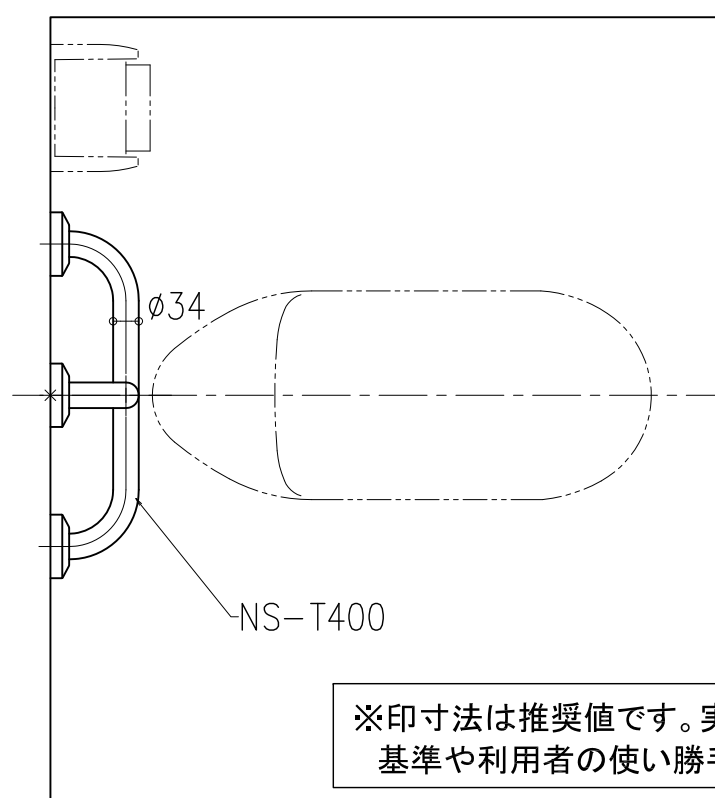
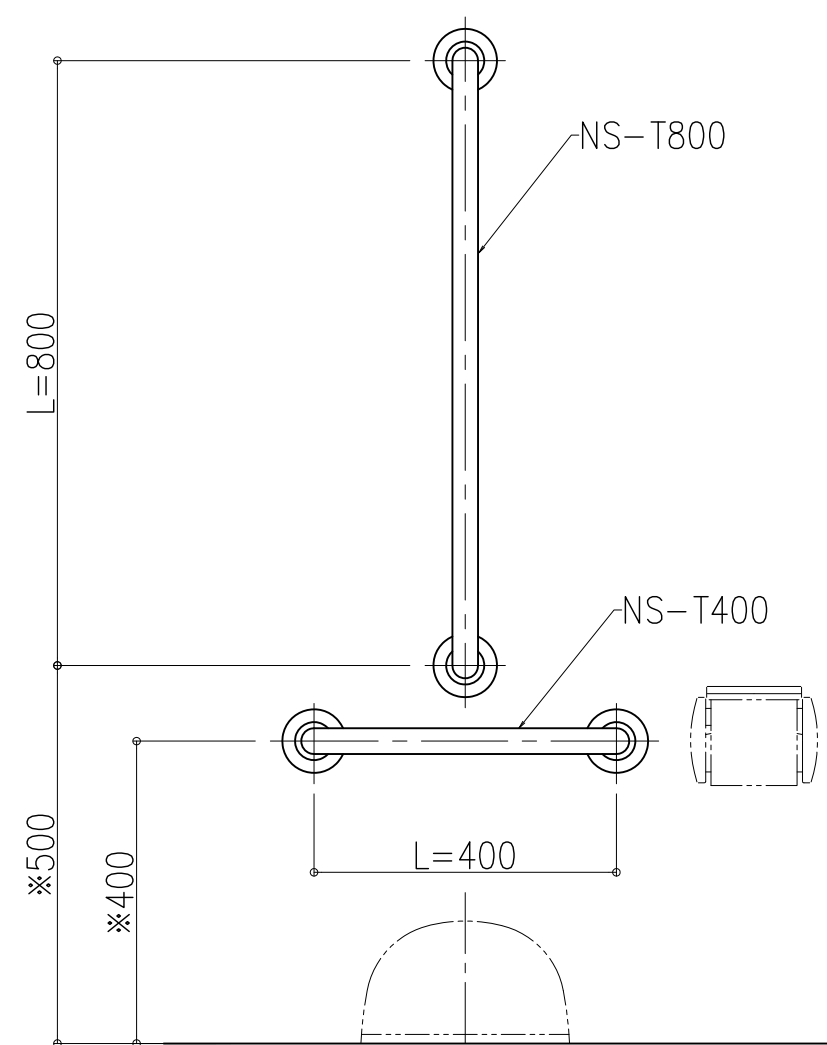
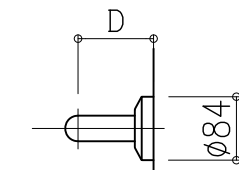
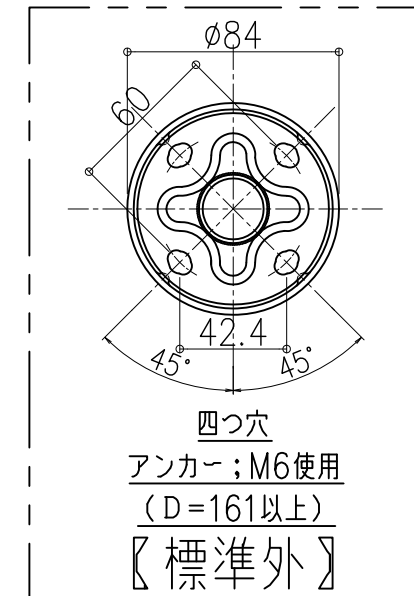
尺度： 1/10	作成日：2020.03.31 (2023.1.13改訂)
サイズ： A3	File Name： NS-T(I型) 1

準規格品寸法

D<標準:100>
L=400~600 D=MAX300
L=601~1000 D=MAX250



注1) D=161を超える場合は、固定座金がM6タイプ(四つ穴)となる。



※印寸法は推奨値です。実際は衛生陶器ごとの
基準や利用者の使い勝手を考慮し設定下さい。

