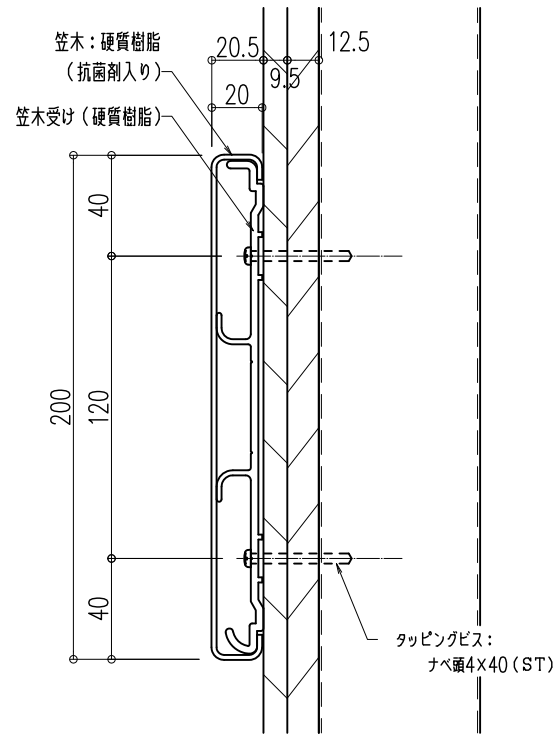


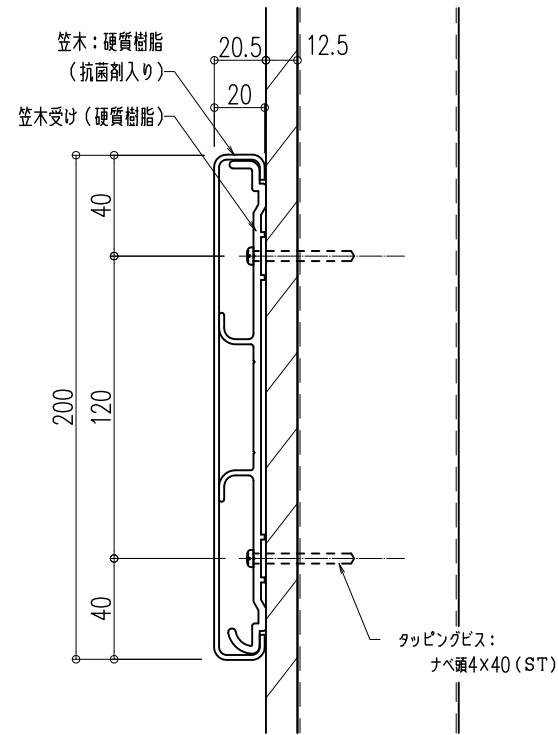
■LGS下地壁取合(2枚貼)

S:1/3



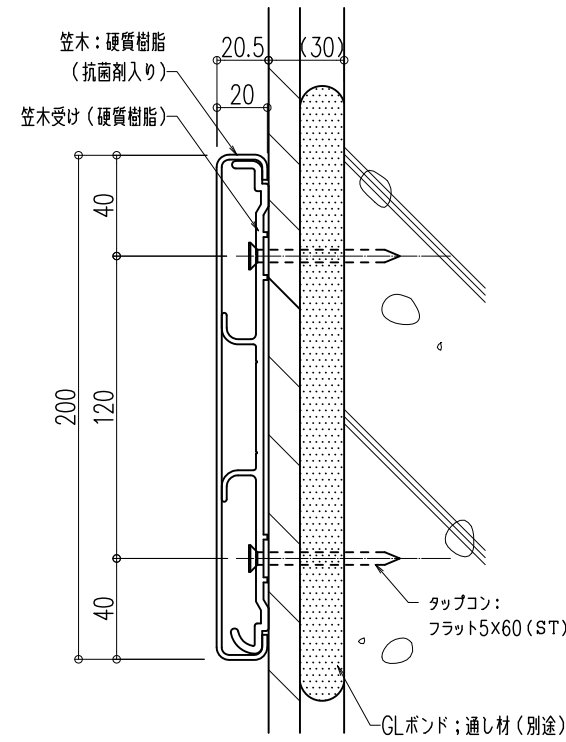
■LGS下地壁取合(1枚貼)

S:1/3



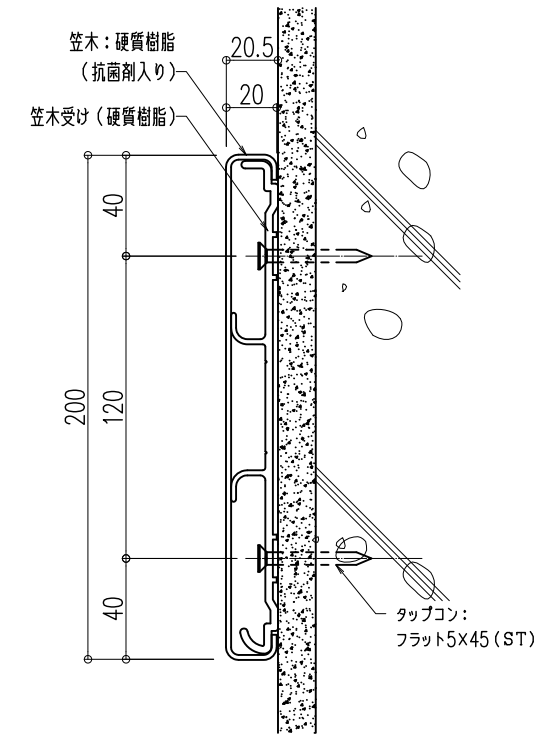
■GL工法納まり

S:1/3



■RC+モルタル納まり

S:1/3



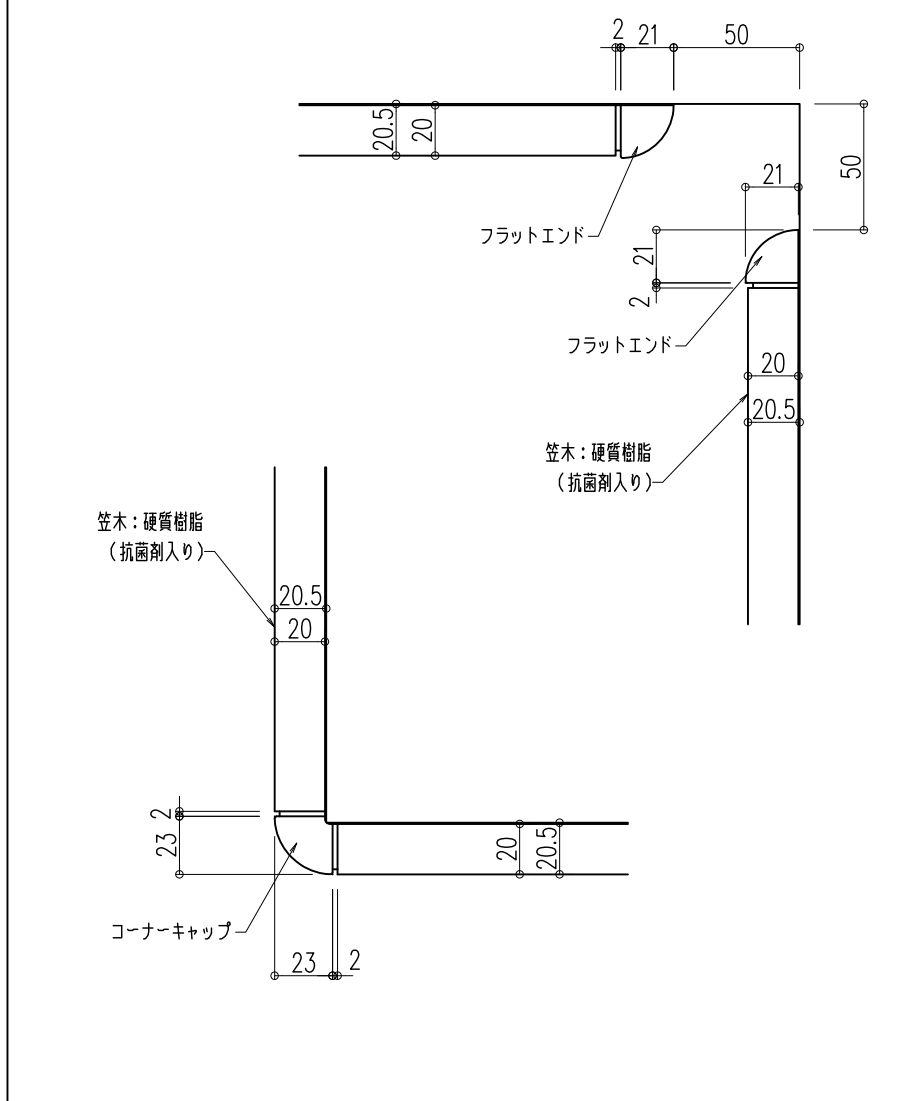
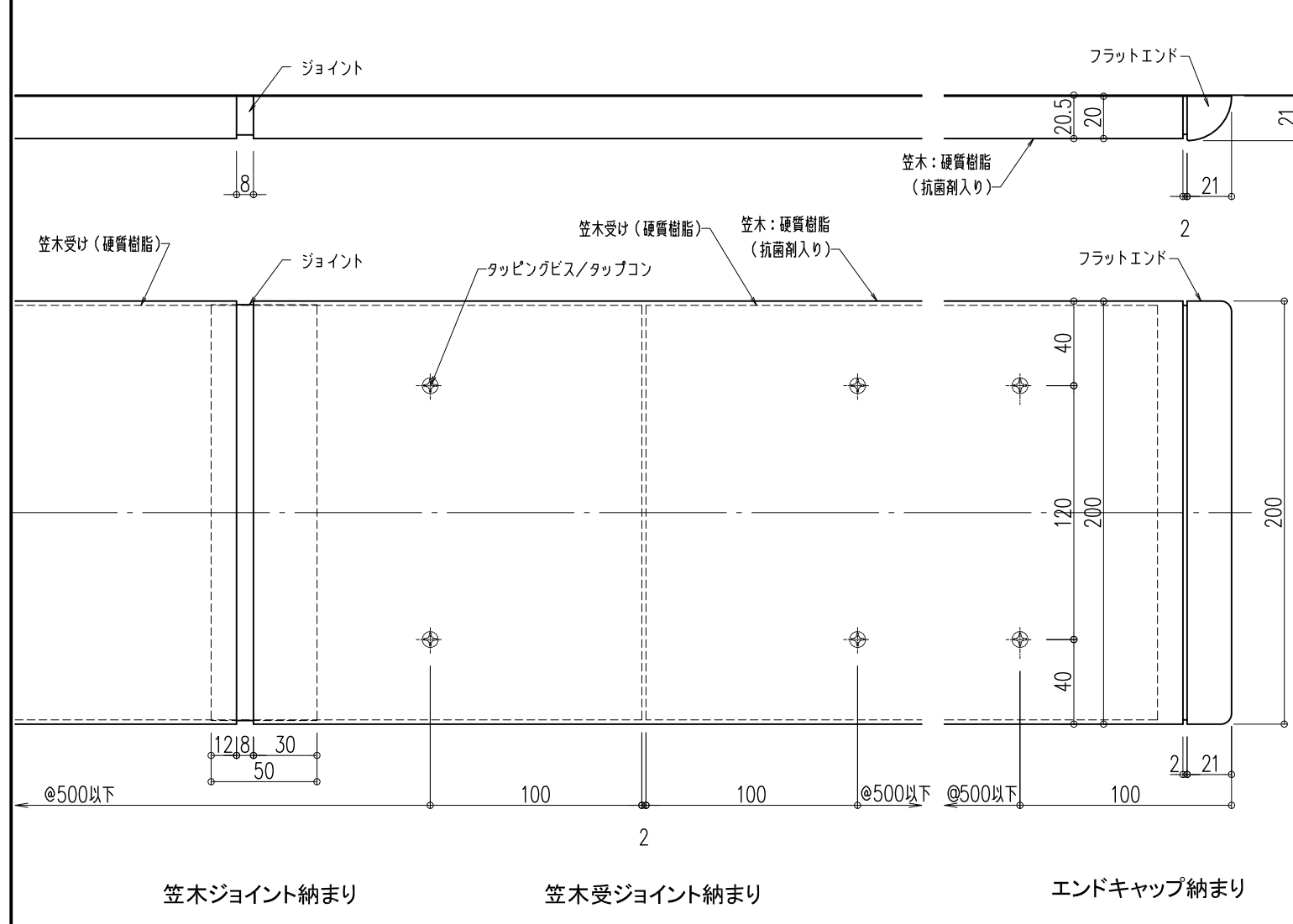
品名: 壁保護材 セフティーライン

形式: NW-200V(M) 壁直付けタイプ

- 仕様:
- 笠木:耐衝撃性硬質樹脂 エンボス仕上げ(抗菌剤入り) 木目調色は超微粒子木粉配合 R加工可:最小Rは800R 定尺:3M
 - 笠木受:耐衝撃性硬質樹脂
 - フラットエンド/コーナーキャップ 樹脂成形品
- 注)接着剤は、セフティボンド(カナエ化学製)または、ハイボナー4250(日立化成ポリマー製)を使用する事。

■標準端部・ジョイント部納まり

■入隅・出隅コーナー納まり



付記事項: 養護施設、病院、リハビリセンター等 医療関連施設

図面名称: 姿図・断面図 標準納まり図

尺度: 1/3 作成日: 2011.06.30 (2013.05.15改訂)

サイズ: A3 File Name: NW-200