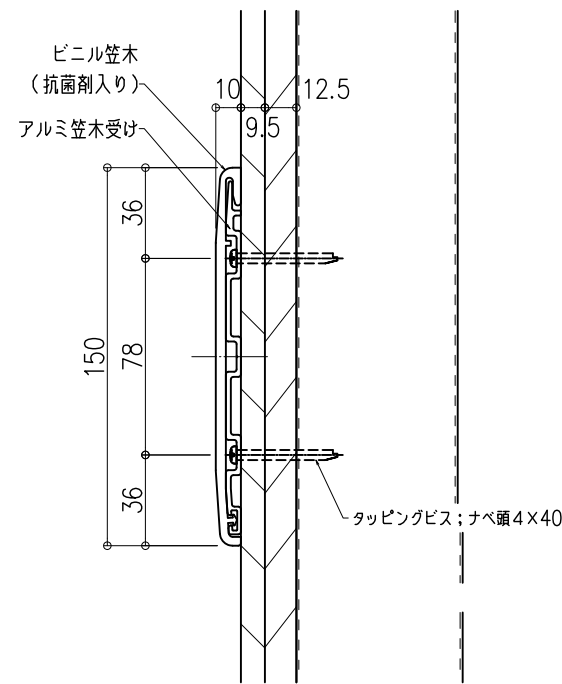


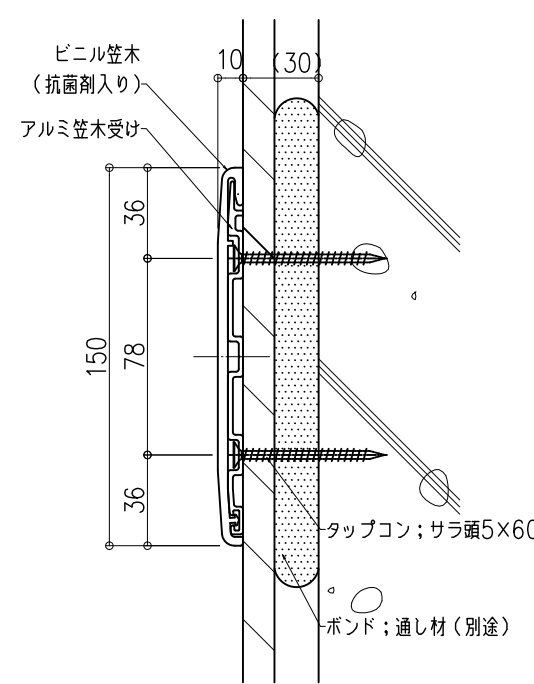
■LGS下地壁取合(2枚貼)

S:1/3



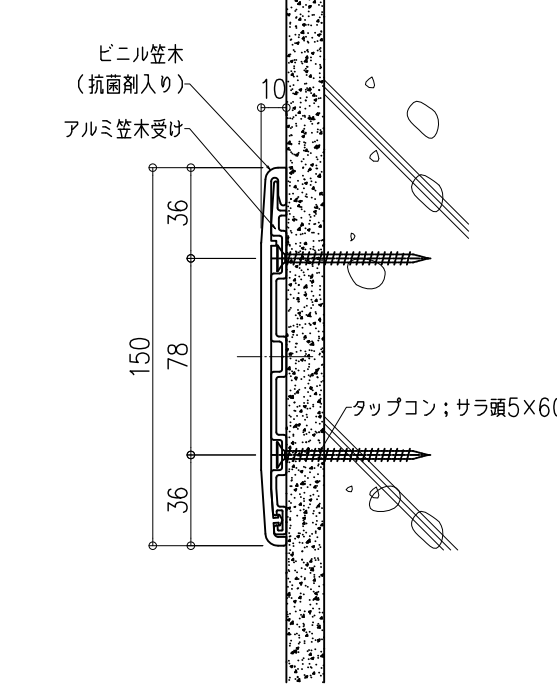
■GL工法納まり

S:1/3

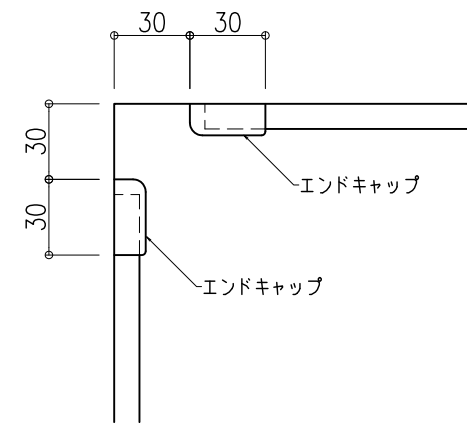


■RC+モルタル納まり

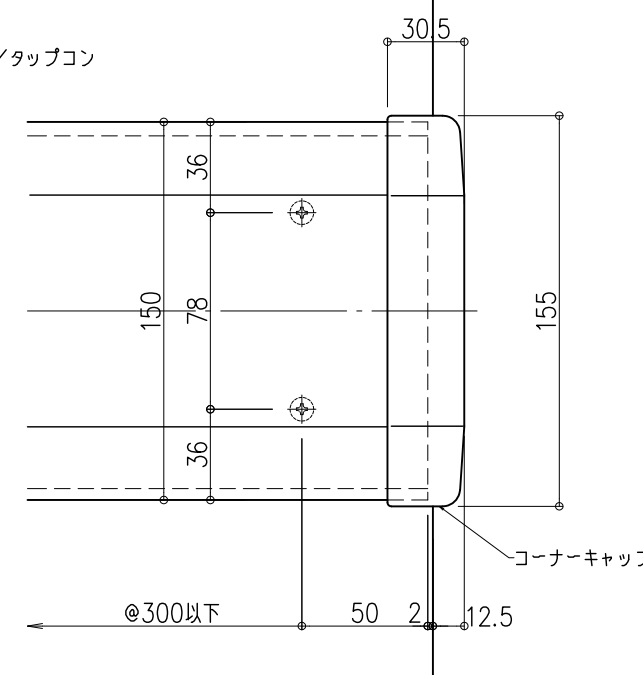
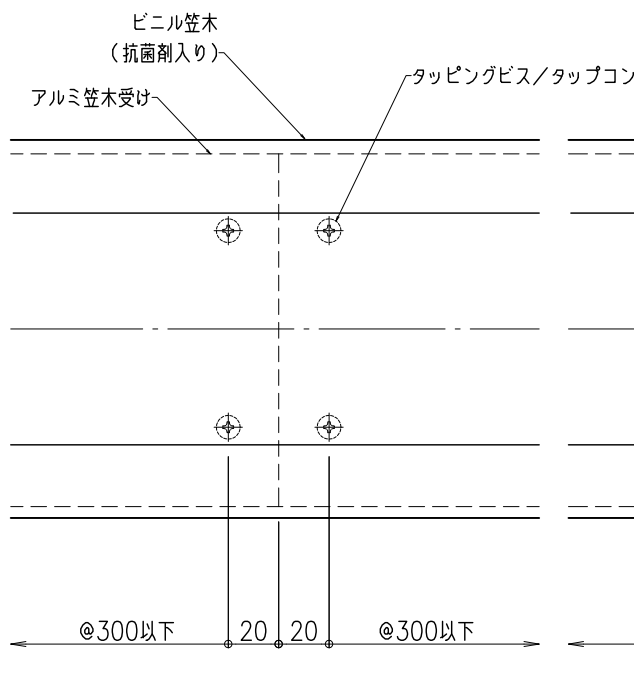
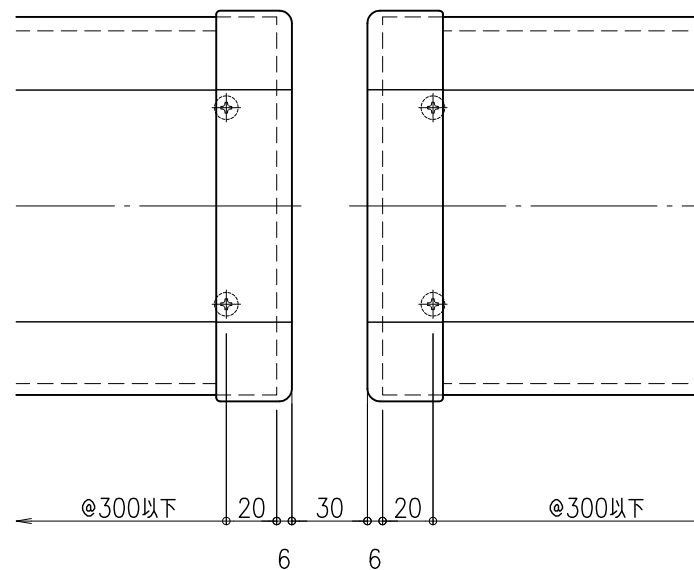
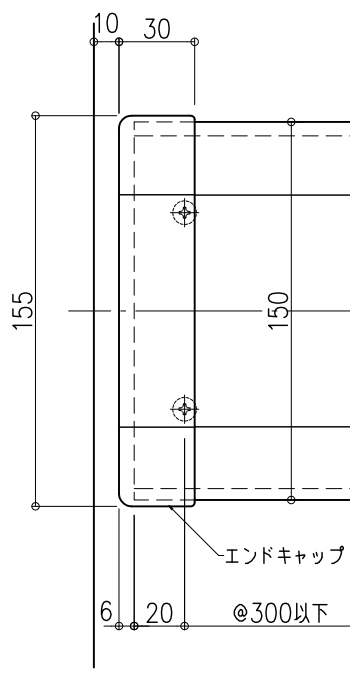
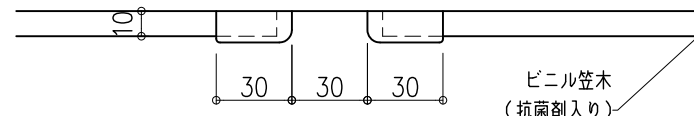
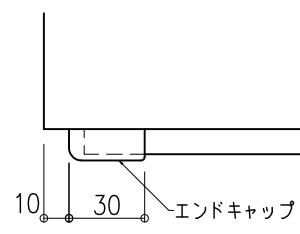
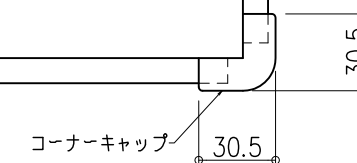
S:1/3



入隅コーナー納まり



出隅コーナー納まり



インドキャップ納まり

連続15M以上の場合の納まり(縁切り:インドキャップ)

笠木受ジョイント納まり

コーナーキャップ納まり

ナカ工業株式会社

品名: 壁保護材  
セフティラインソフト

形式: FW-150V(M)  
壁直付けタイプ

- 仕様:
- 笠木: 軟質樹脂2層成型 (抗菌剤入り)  
木目調は超微粒子木粉配合  
定尺: 15M  
R加工可: 最小Rは300R
  - 笠木受け: アルミニウム押出形材  
A-6063-T5
  - エンドキャップ/コーナーキャップ  
耐衝撃性硬質樹脂  
エンボス仕上げ

注1) 接着剤は、セフティボンド(カナエ化学製)または、ハイボナー4250(日立化成ポリマー製)を使用する事。

付記事項: 養護施設、病院、リハビリセンター等  
医療関連施設

図面名称: 姿図・断面図 標準納まり図

尺度: 1/3 作成日: 2011.06.30  
(2016.05.27改正)

サイズ: A3 File Name: FW-150