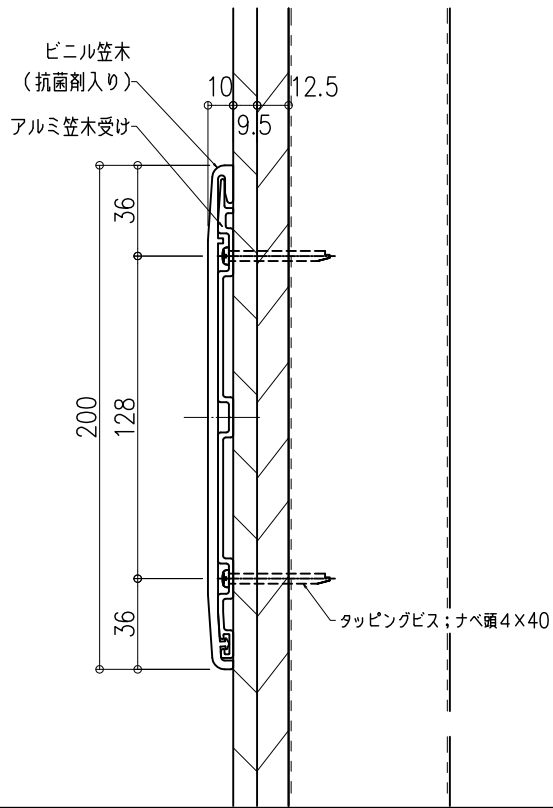


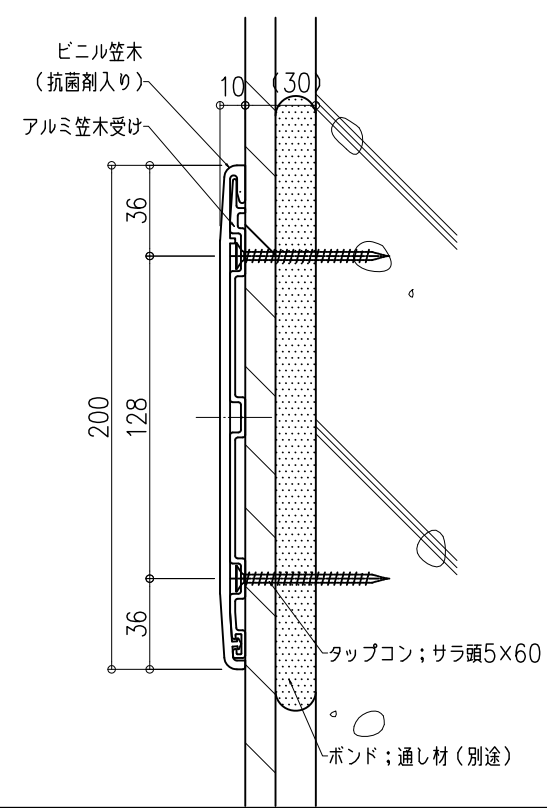
■LGS下地壁取合(2枚貼)

S:1/3



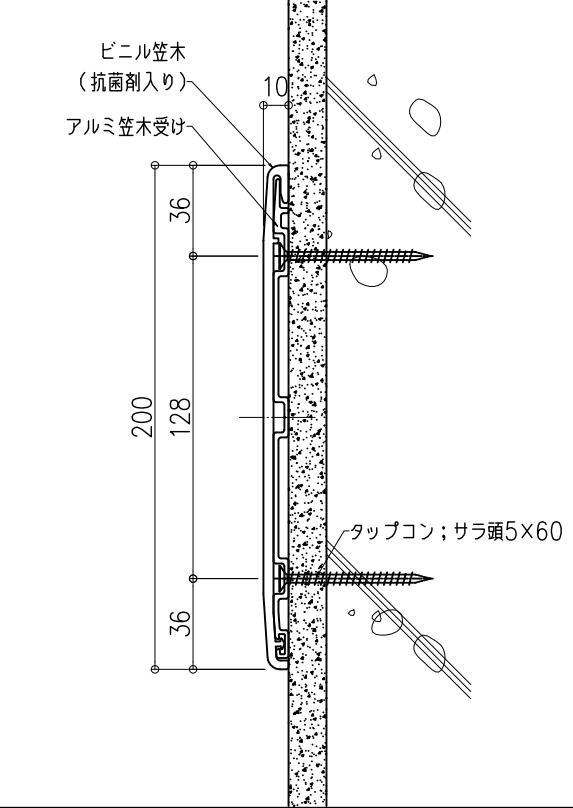
■GL工法納まり

S:1/3

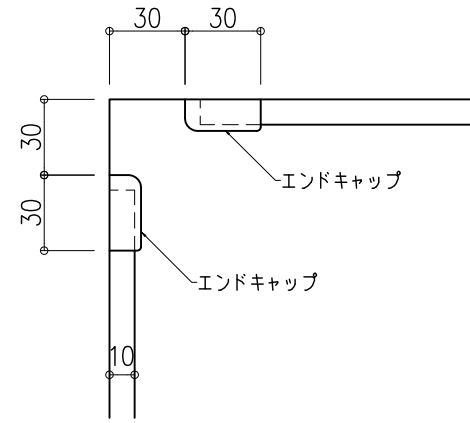


■RC+モルタル納まり

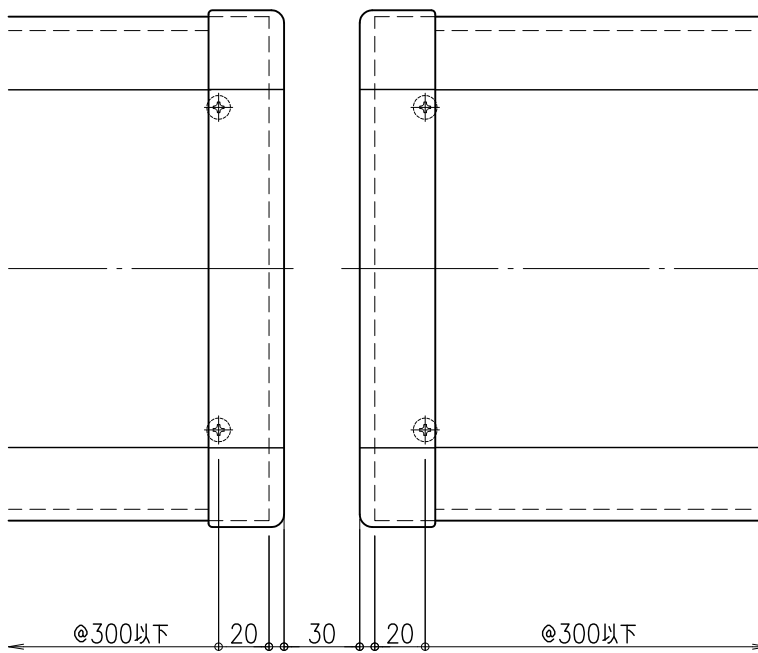
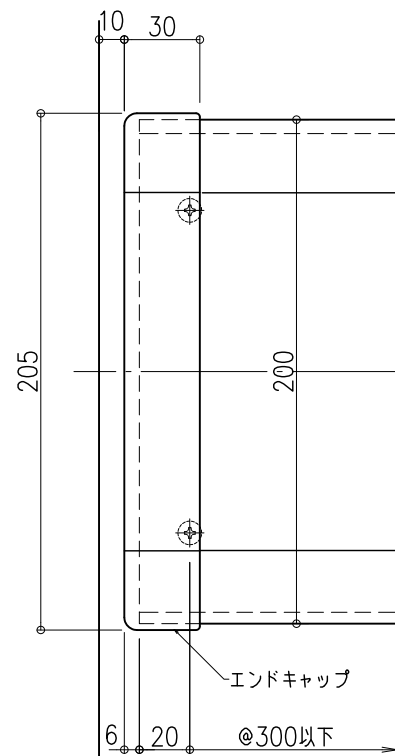
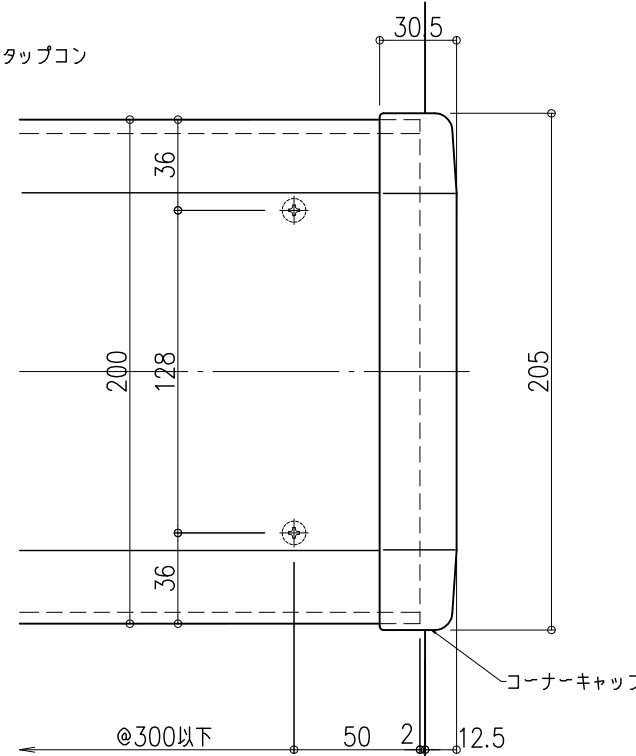
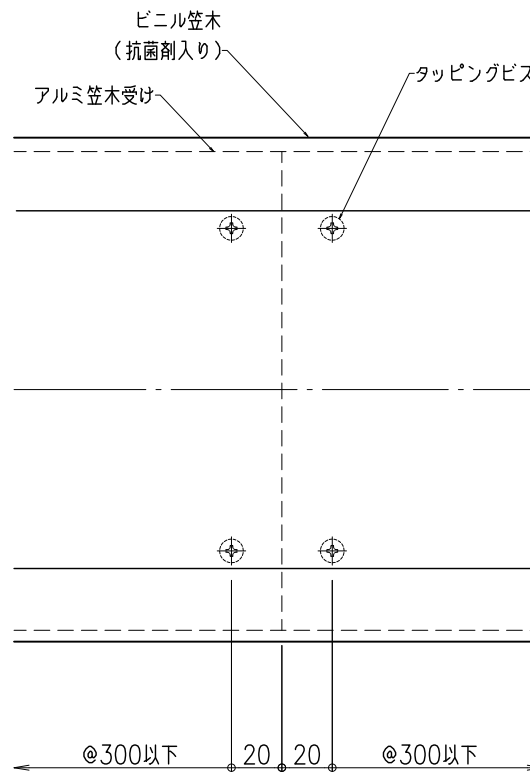
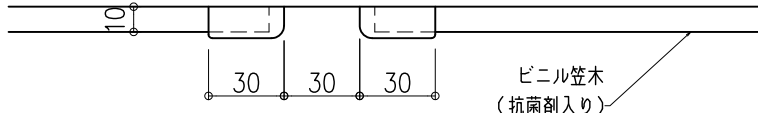
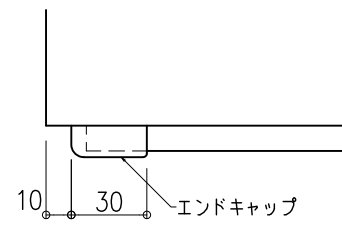
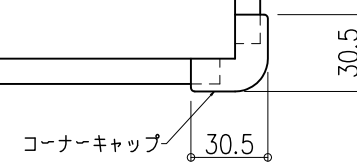
S:1/3



入隅コーナー納まり



出隅コーナー納まり



エンドキャップ納まり

連続15M以上の場合の納まり(縁切り:エンドキャップ)

笠木受ジョイント納まり

コーナーキャップ納まり

ナカ工業株式会社

品名: 壁保護材
セフティラインソフト

形式: FW-200V(M)
壁直付けタイプ

- 仕様:
- 笠木: 軟質樹脂2層成型 (抗菌剤入り)
木目調は超微粒子木粉配合
定尺: 15M
R加工可: 最小Rは300R
 - 笠木受け: アルミニウム押出形材
A-6063-T5
 - エンドキャップ/コーナーキャップ
耐衝撃性硬質樹脂
エンボス仕上げ

注1) 接着剤は、セフティボンド(カナエ化学製)または、ハイボン-4250(日立化成ポリマー製)を使用する事。

付記事項: 養護施設、病院、リハビリセンター等
医療関連施設

図面名称: 姿図・断面図 標準納まり図

尺度: 1/3
作成日: 2011.06.30
(2016.05.27改正)

サイズ: A3
File Name: FW-200