

■LGS下地壁取合(2枚貼)

S:1/3

■GL工法納まり

S:1/3

■RC+モルタル納まり

S:1/3

■入隅コーナー納まり

S:1/3

**ナカ工業株式会社**

品名：  
壁保護材  
セフティライン

形式：  
NWR-150V(M)  
手摺兼用壁持ち出しタイプ

仕様：  
●笠木：耐衝撃性硬質樹脂  
エンボス仕上げ（抗菌剤入り）  
木目調色は超微粒子木粉配合  
R加工可：最小Rは800R  
定尺：3M

●笠木受：耐衝撃性硬質樹脂  
●ブラケットカバー：耐衝撃性硬質樹脂  
エンボス仕上げ  
色：アイボリーホワイト

●金具：電気亜鉛めっき鋼板  
●フラットエンド/アールエンド/コーナーキャップ  
樹脂成形品

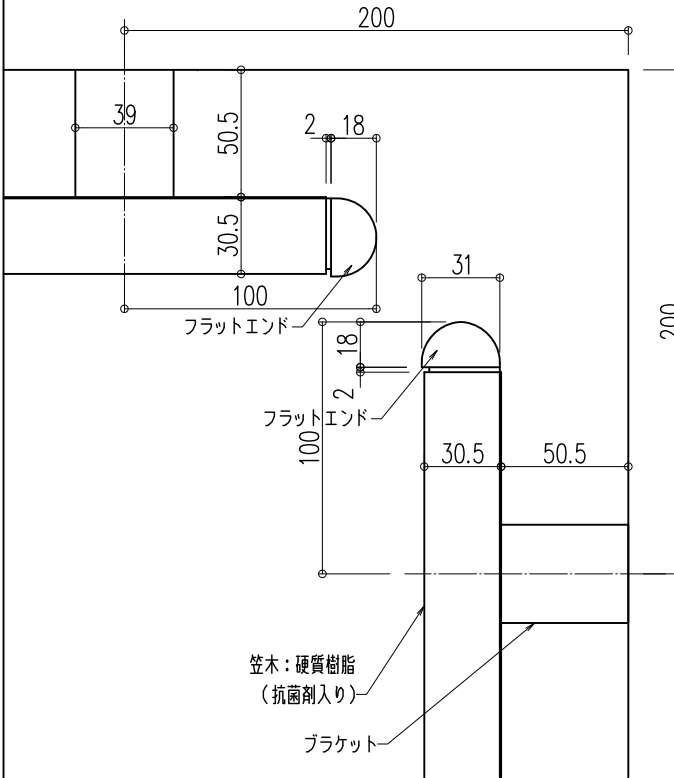
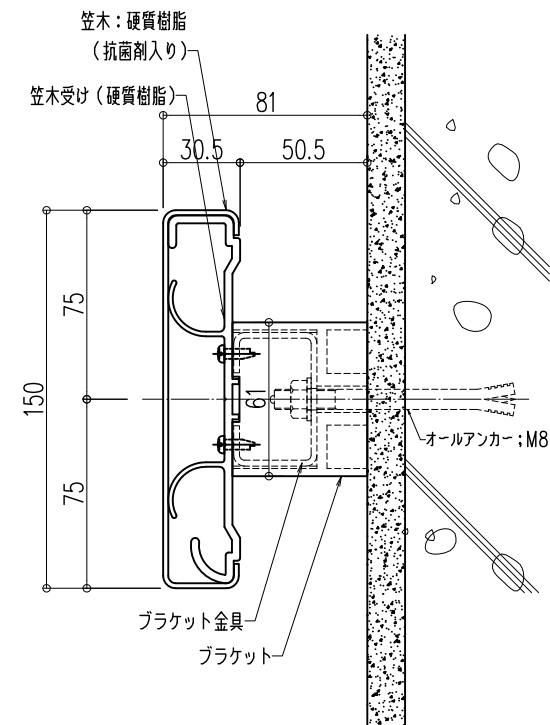
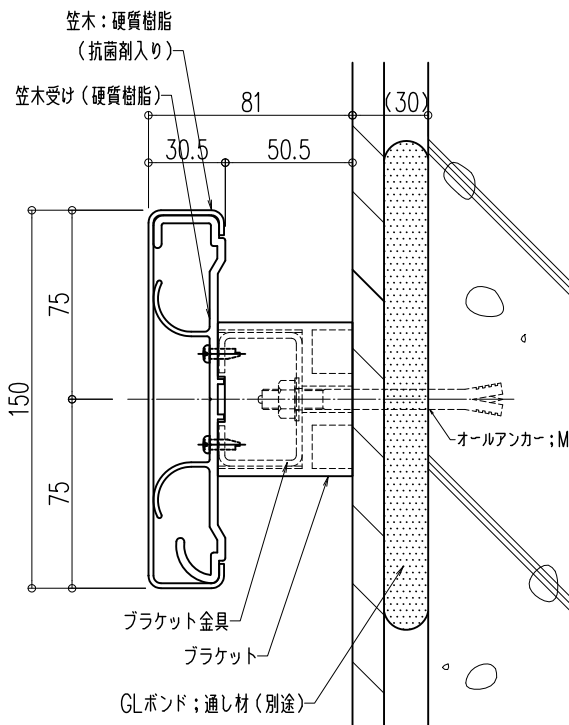
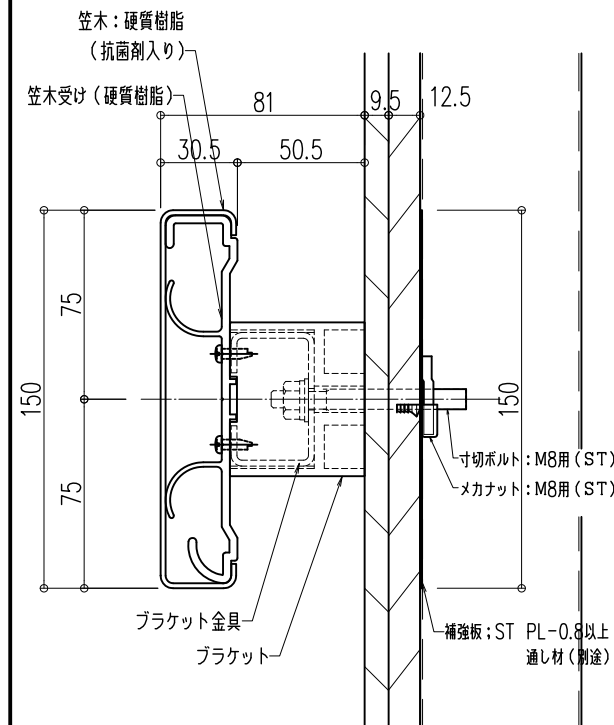
注1) 接着剤は、セフティボンド(カナエ化学製)または、ハイボンナー4250(日立化成ポリマー製)を使用する事。

付記事項：  
養護施設、病院、リハビリセンター等  
医療関連施設

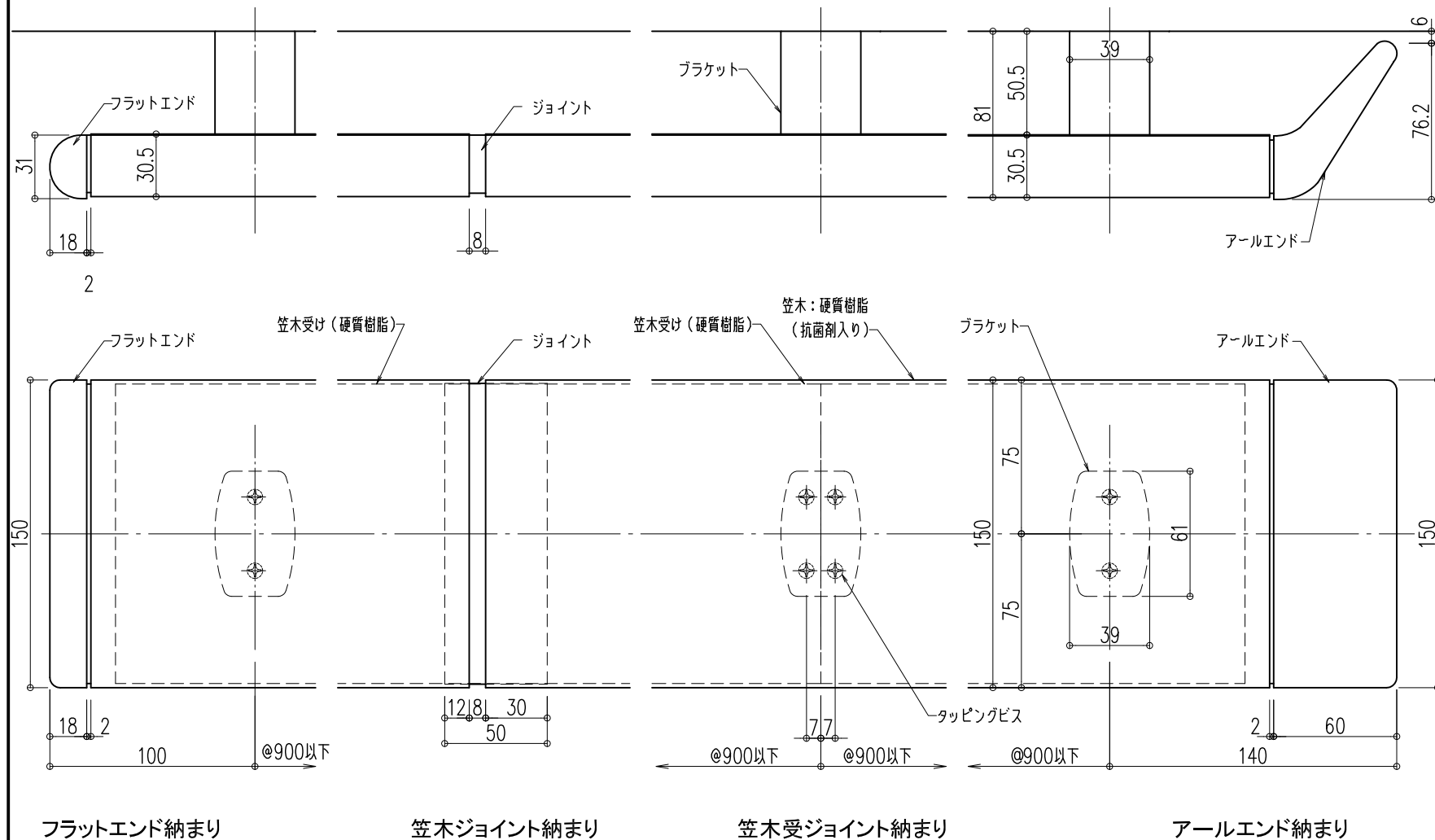
図面名称：  
姿図・断面図 標準納まり図

尺度：  
1/3  
作成日：2011.06.30  
(2016.05.27改訂)

サイズ：  
A3  
File Name：  
NWR-150



■標準端部・ジョイント部納まり



■出隅コーナー納まり

