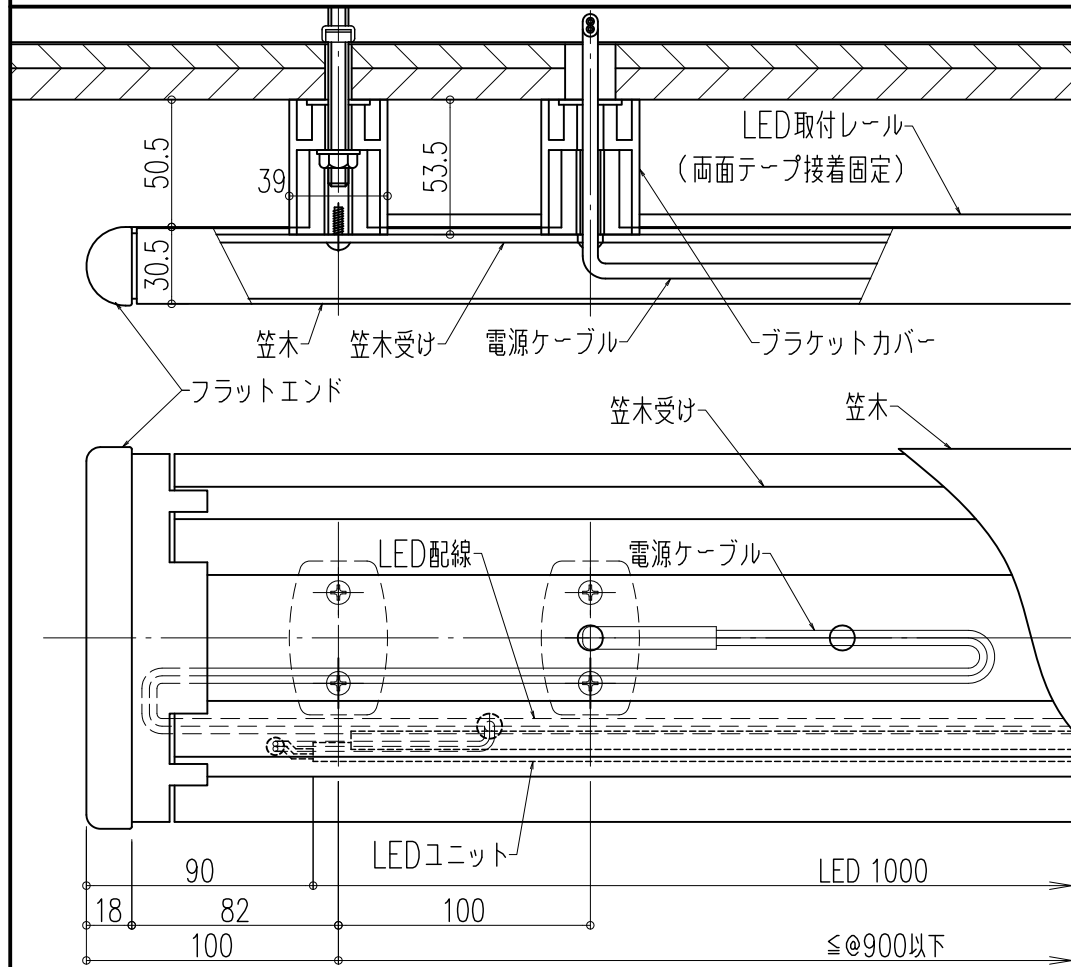
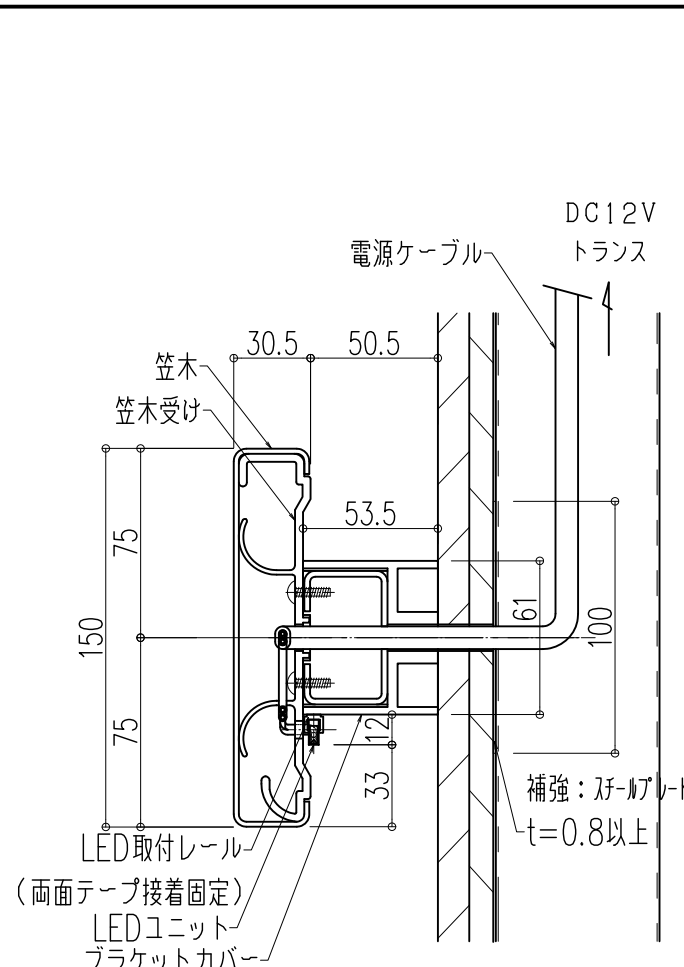


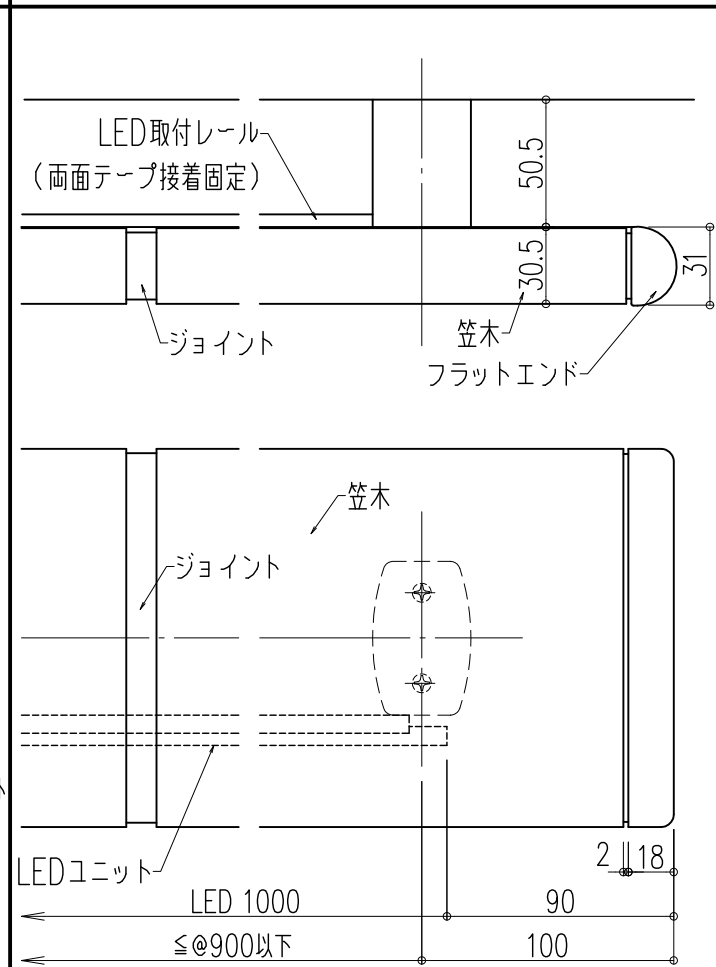
■断面詳細図



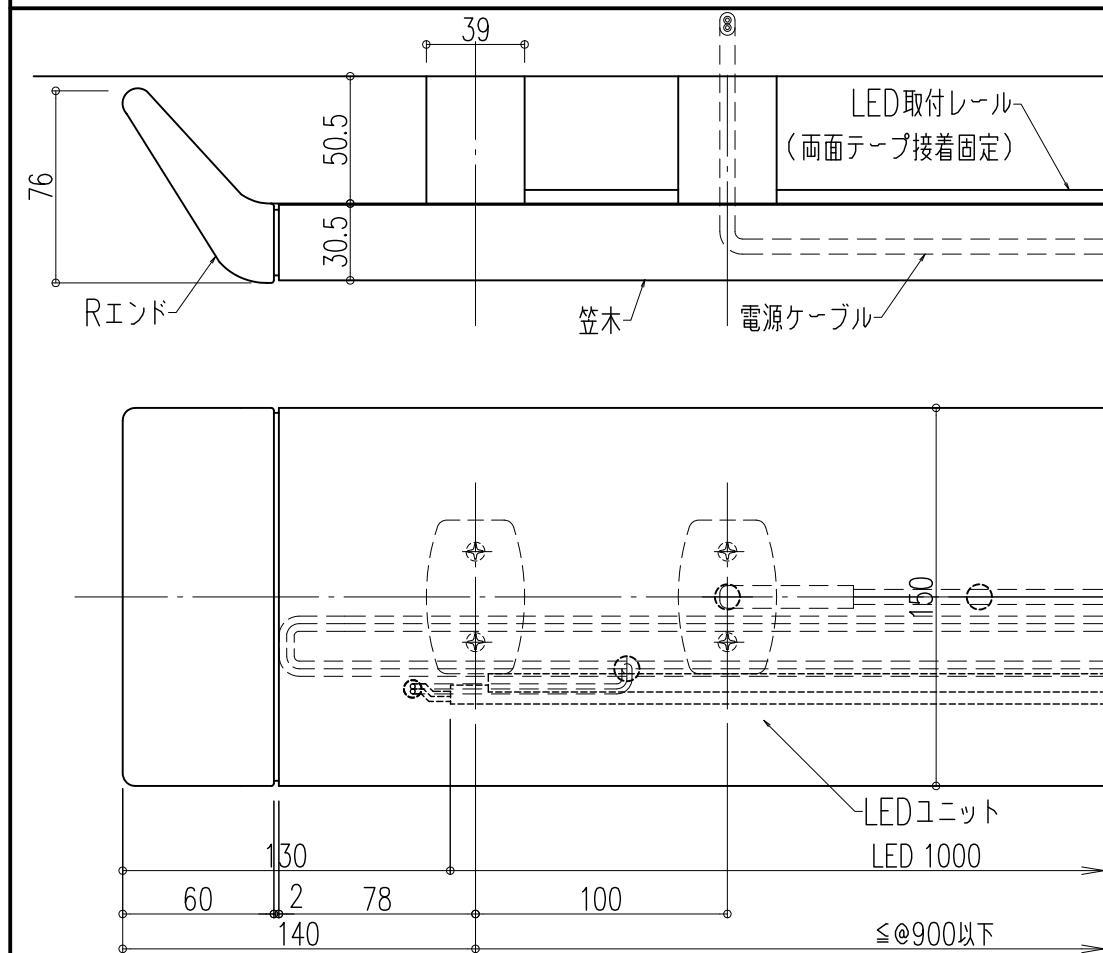
LGS下地壁取合(2枚貼)



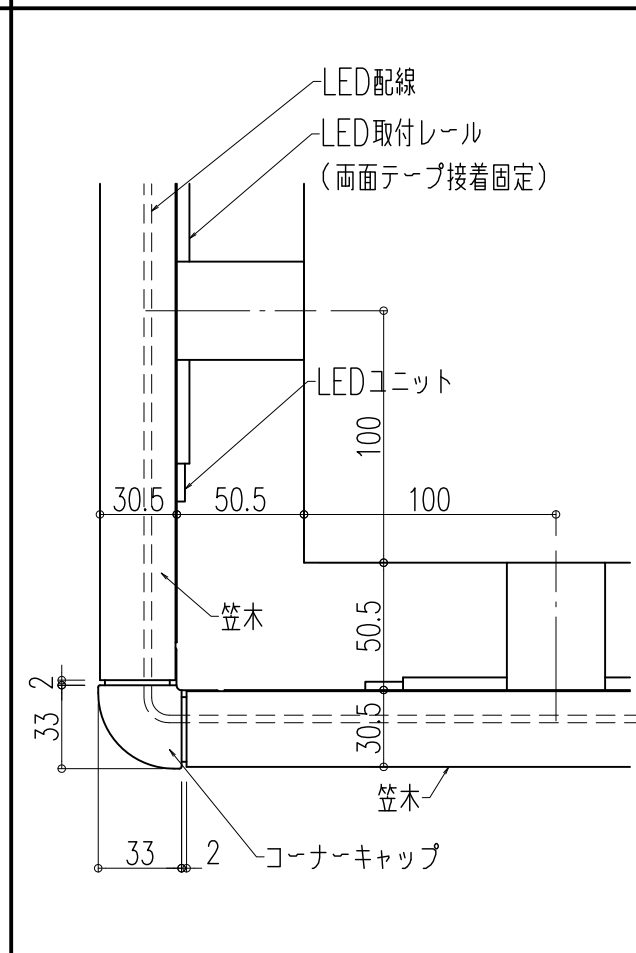
■標準端部・ジョイント部納まり



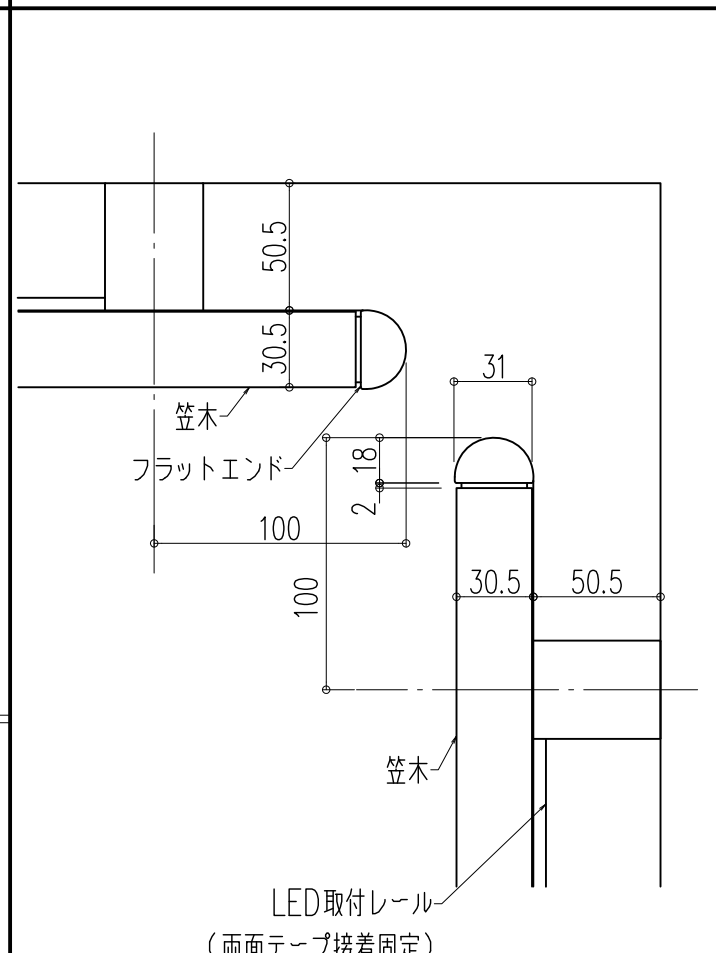
■Rエンド詳細図



■出隅コーナー納まり



■入隅コーナー納まり



ナカ工業株式会社

品名：
LDE付手すり兼用ストレッチャー受け
セフティラインステラ

形式：
NWR-150(M)ステラ

- 仕様：
- 笠木
耐衝撃性硬質樹脂(抗菌剤入り)
※木目調色は超微粒子木粉配合
 - 笠木受
耐衝撃性硬質樹脂
定尺 3,000mm
 - フラットエンド・Rエンド・コーナーキャップ
樹脂成形品
 - ブラケット(カバー)
樹脂成形品
エンボス仕上げ
色:アイボリーホワイト
 - 金具:電気亜鉛メッキ鋼板

- LED
- LEDユニット入力電圧:DC12V
 - 消費電力:3.9W/m
 - 消費電流:325mA
 - LEDチップの数:96灯/m
 - LED動作環境:-25°C~+60°C
 - LEDユニット本体材質:軟質アクリル樹脂
 - LEDビーム角:120°
 - 光源色:昼光色・電球色
(特注色:赤・青・アンバー・緑)
 - 使用環境:屋内
 - 直下照度(H=800):70 lx程度
(壁や周囲の状況により変化します。)

図面名称：
出隅・入隅詳細図

尺度：
1/3

作成日:2012.10.17
(2016.5.27改訂)

サイズ：
A3

File Name：
NWR-150(M)ステラ