

■LGS下地壁取合(2枚貼)

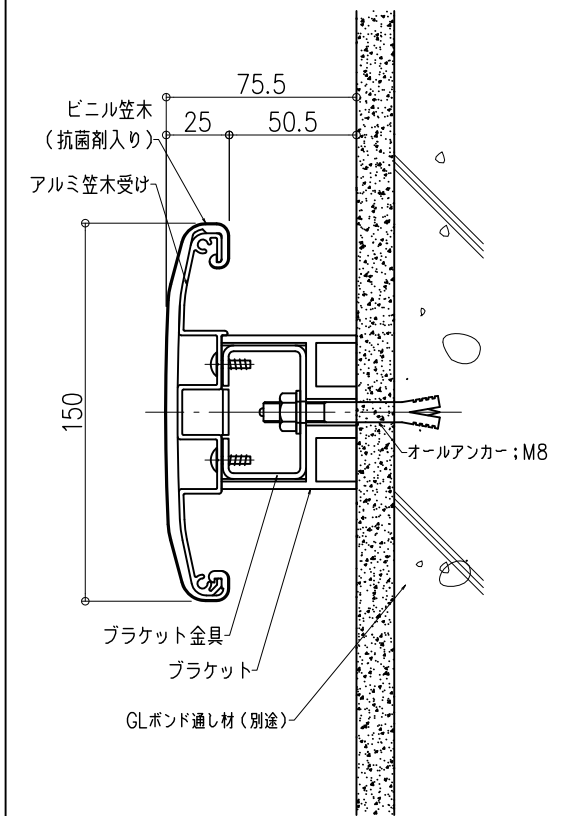
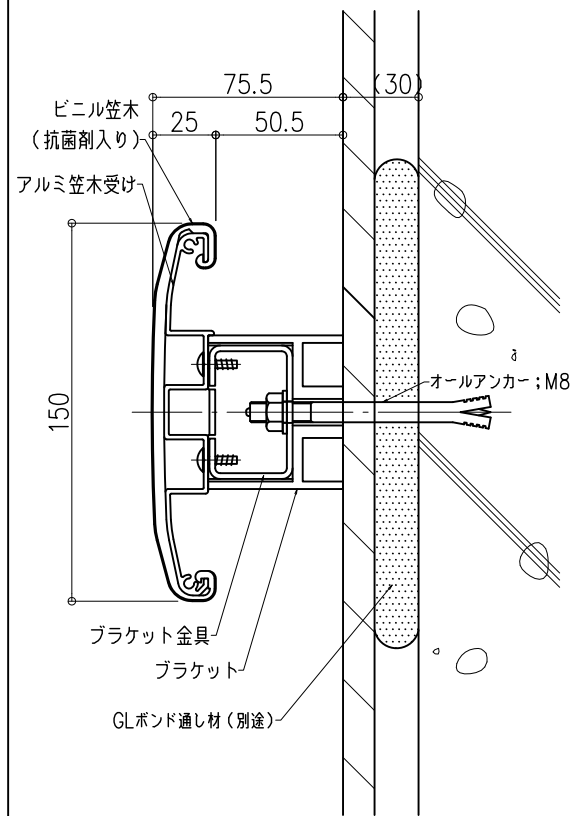
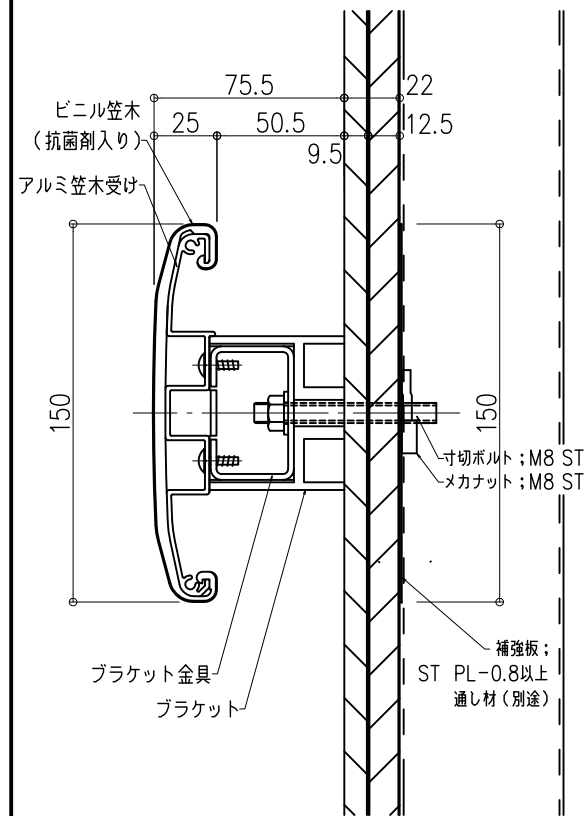
S:1/3

■GL工法納まり

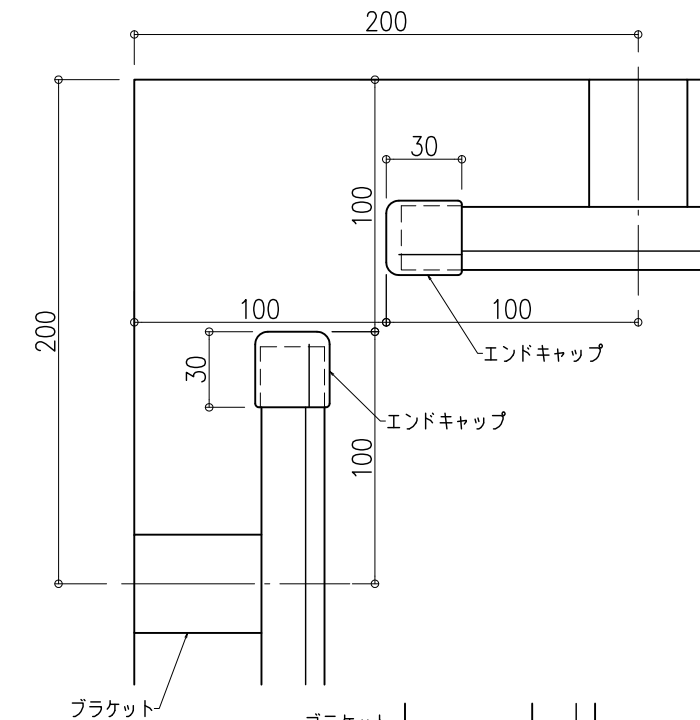
S:1/3

■RC+モルタル納まり

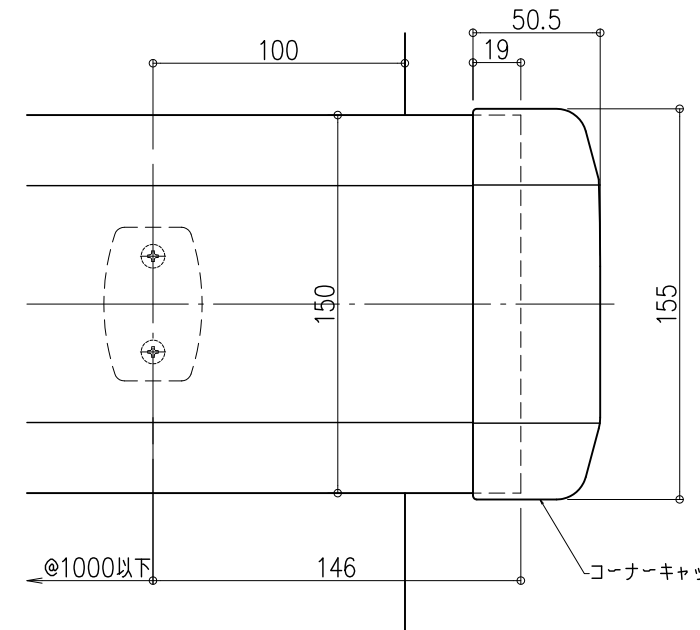
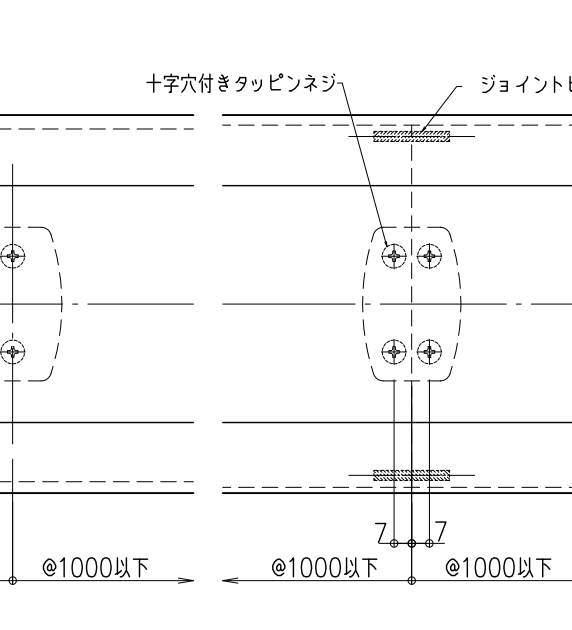
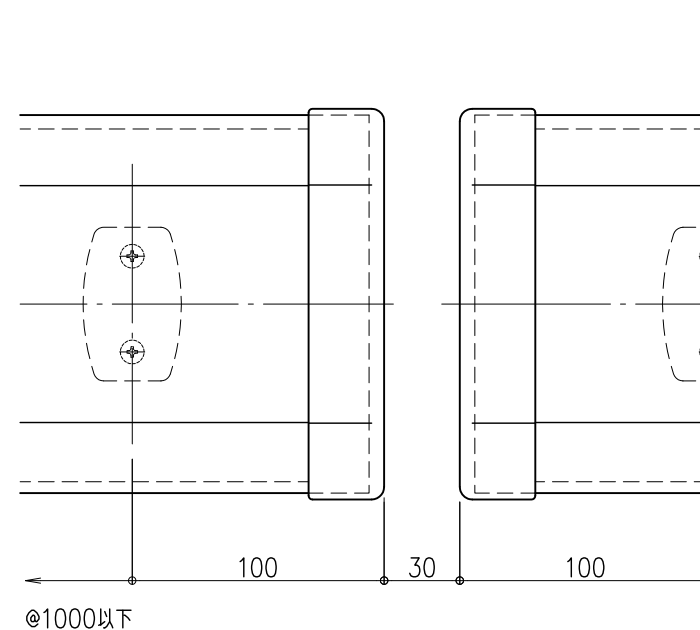
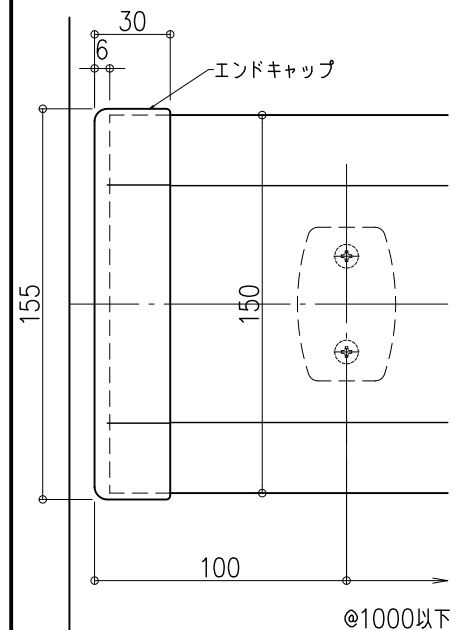
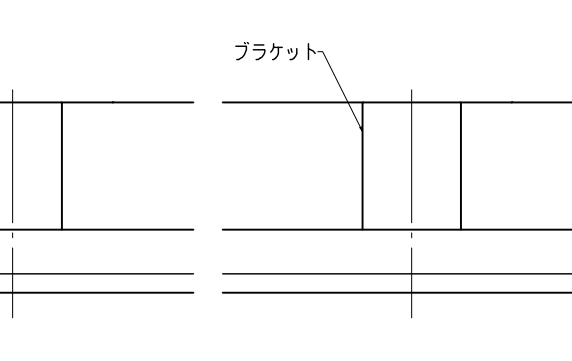
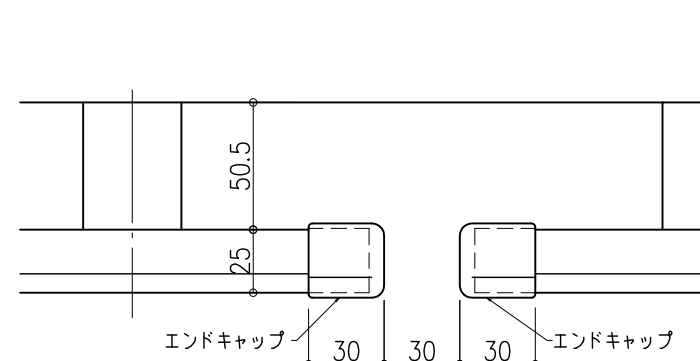
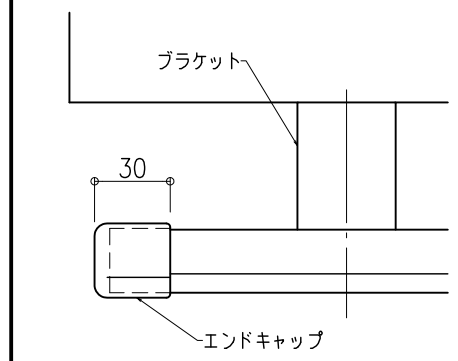
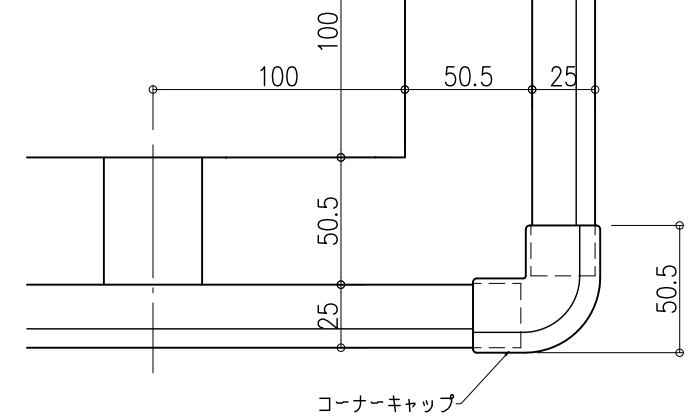
S:1/3



入隅コーナー納まり



出隅コーナー納まり



エンドキャップ納まり

連続15M以上の場合の納まり(縁切り:エンドキャップ)

笠木受ジョイント納まり

コーナーキャップ納まり

ナカ工業株式会社

品名: 壁保護材
セフティラインソフト

形式: FWR-150V(M)
ブラケット壁付けタイプ

仕様:
●笠木:軟質樹脂2層成型
(抗菌剤入り)
木目調は超微粒子木粉配合
定尺:15M
R加工可:最小Rは300R

●笠木受け:アルミニウム押出形材
A-6063-T5

●ブラケットカバー
耐衝撃性硬質樹脂
エンボス仕上げ
色:アイボリーホワイト

●金具:電気亜鉛めっき鋼板

●エンドキャップ/コーナーキャップ
耐衝撃性硬質樹脂
エンボス仕上げ

●ジョイントピン:スチール 電気亜鉛めっき

注1)接着剤は、セフティボンド(カナエ化学製)または、ハイボンド4250(日立化成ポリマー製)を使用する事。

付記事項:
養護施設、病院、リハビリセンター等
医療関連施設

図面名称:
姿図・断面図 標準納まり図

尺度: 1/3
作成日:2011.06.30

サイズ: A3
File Name: FWR-150