

品名：
コーナー保護材
セフティーコーナー-SFT

形式：
SFT-55V(M)
壁直付けタイプ

- 仕様：
- 笠木：軟質樹脂
 - 笠木受：アルミニウム押出形材
 - エンドキャップ：樹脂成形品（上部のみ）
 - エンドガード：樹脂成形品（上下2個）
 - 製品定尺：2500mm

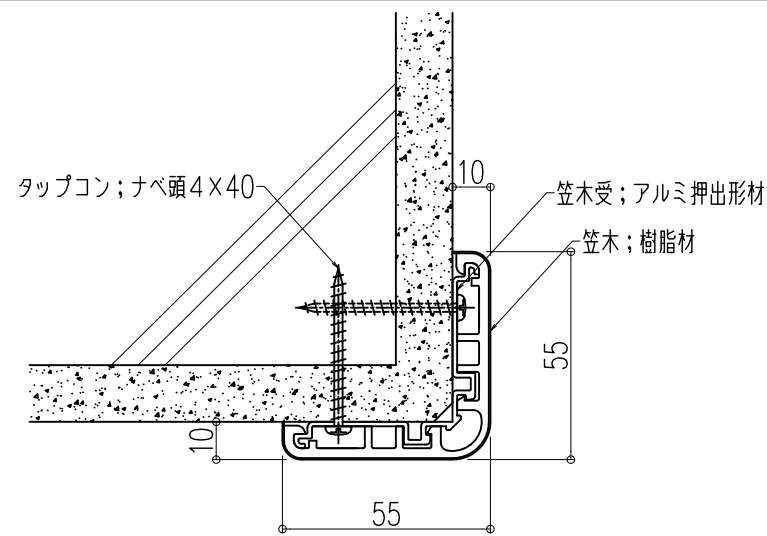
※下部エンドガードは、オプションで
取り付け可能です。

図面名称：
姿図 標準納まり図
(エンドガード仕様)

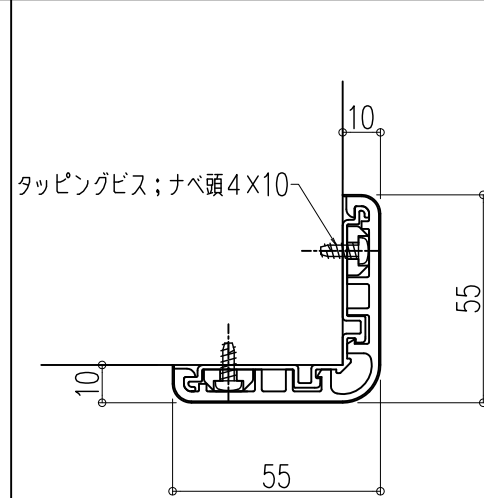
尺度：
1/2 1/5
作成日：
2007.12.5
(2024.4.10改訂)

サイズ：
A3
File Name：
SFT-55(1)

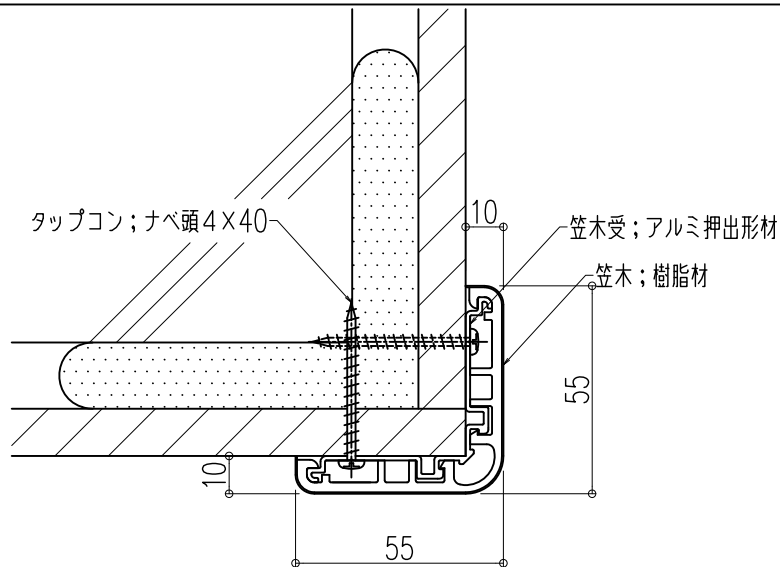
■RC+モルタル納まり(A-A断面部分)



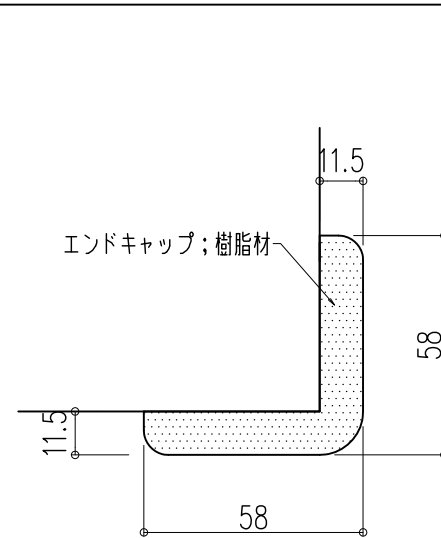
■壁納まり共通(B-B断面部分)



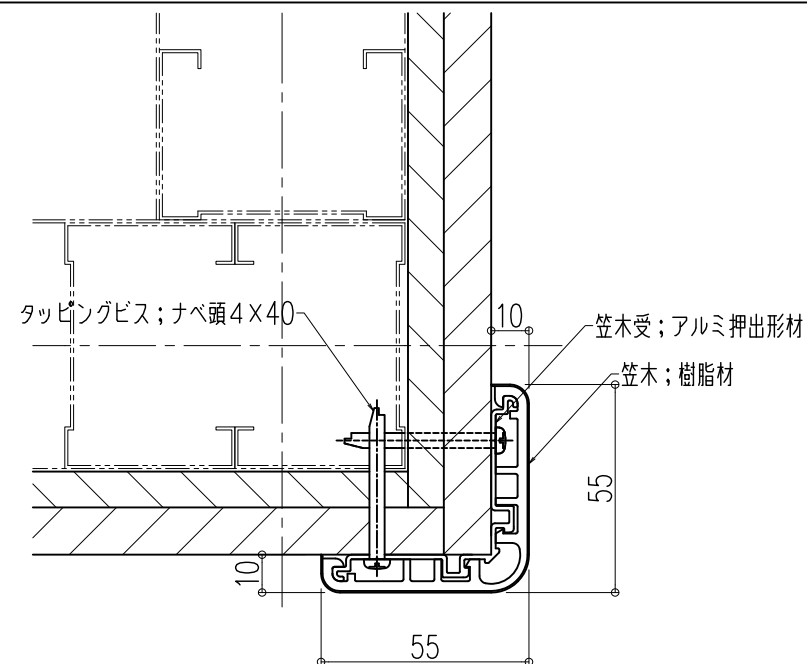
■GL工法納まり(A-A断面部分)



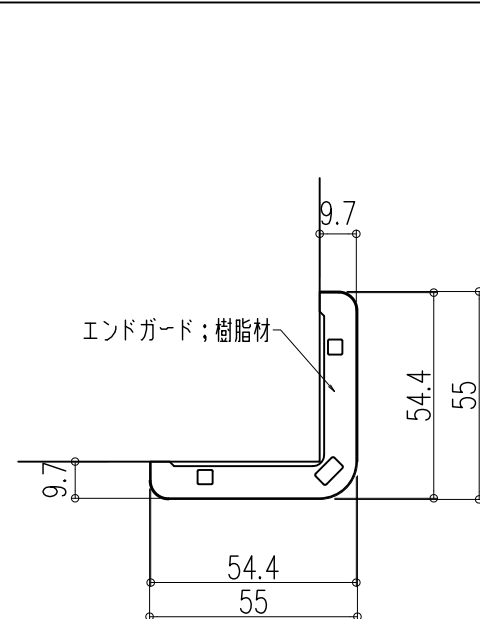
■壁納まり共通(C-C断面部分)



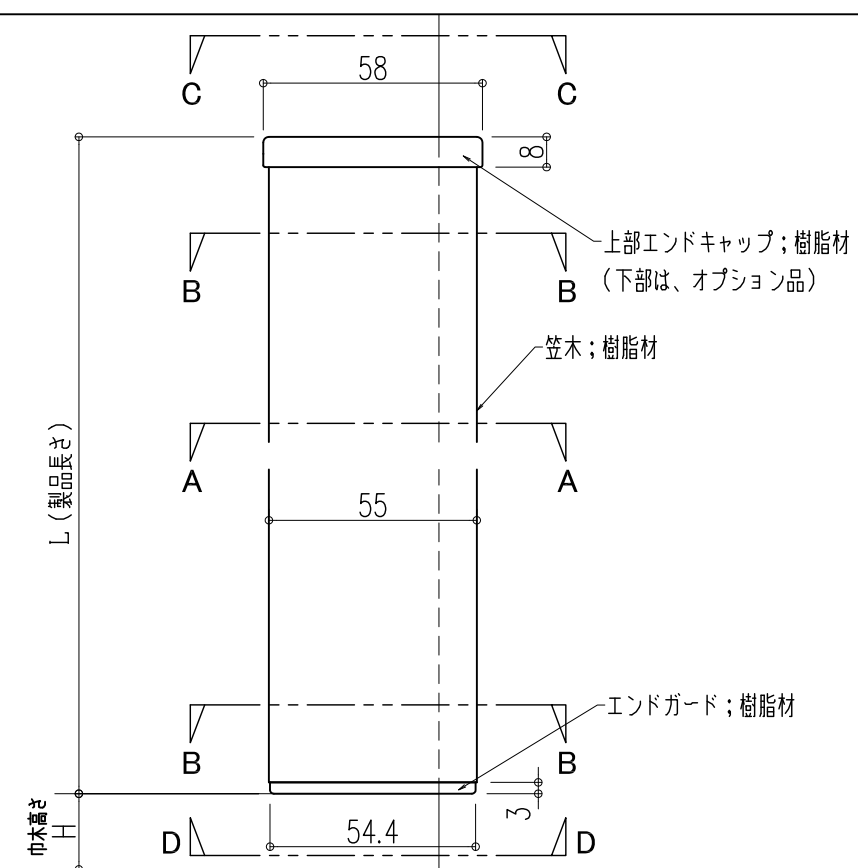
■LGS下地壁取合(2枚貼) (A-A断面部分)



■壁納まり共通(D-D見上げ部分)



姿図(S=1:2)



アンカー位置図(S=1:5)

