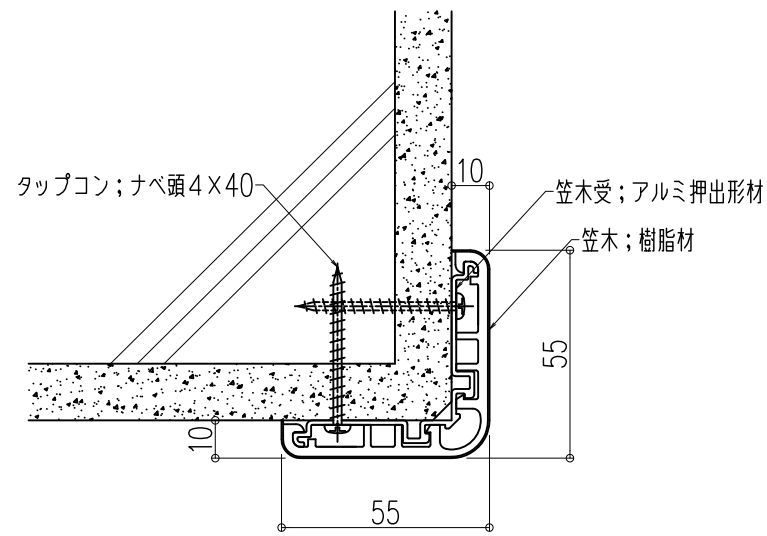
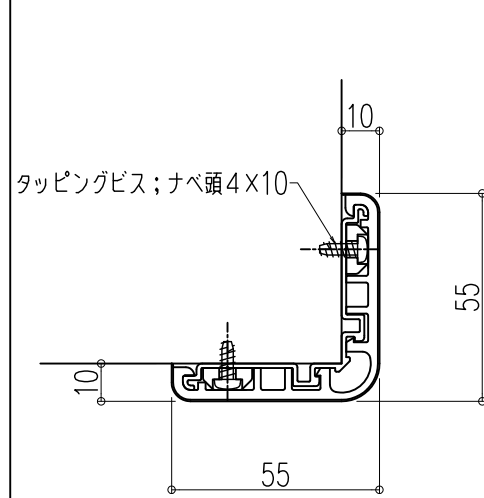


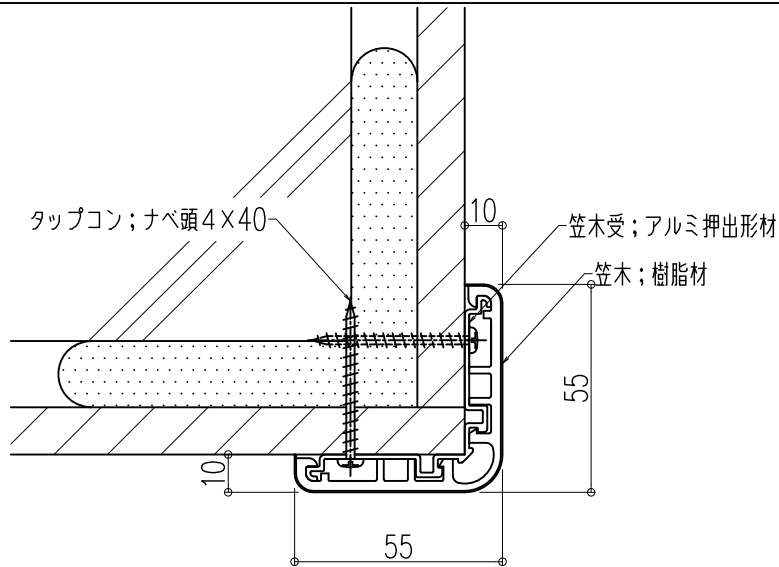
■RC+モルタル納まり(A-A断面部分)



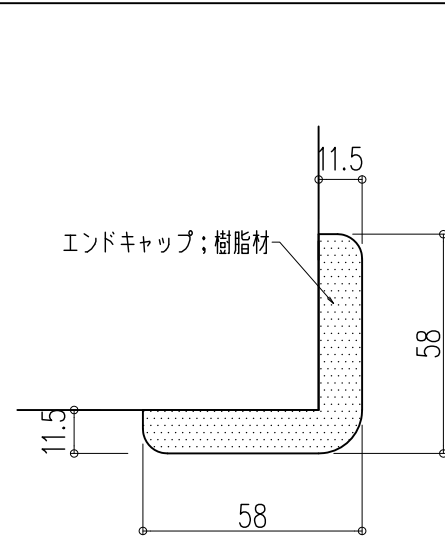
■壁納まり共通(B-B断面部分)



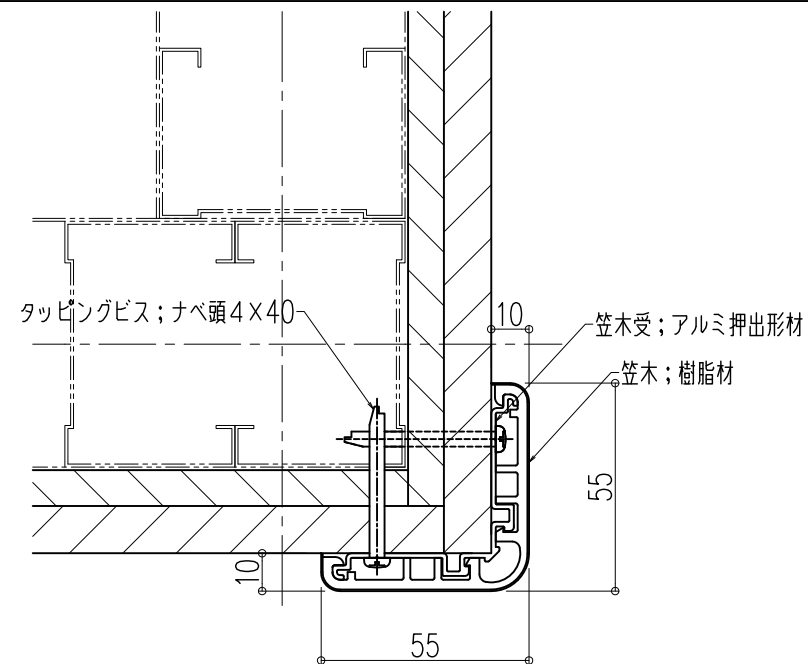
■GL工法納まり(A-A断面部分)



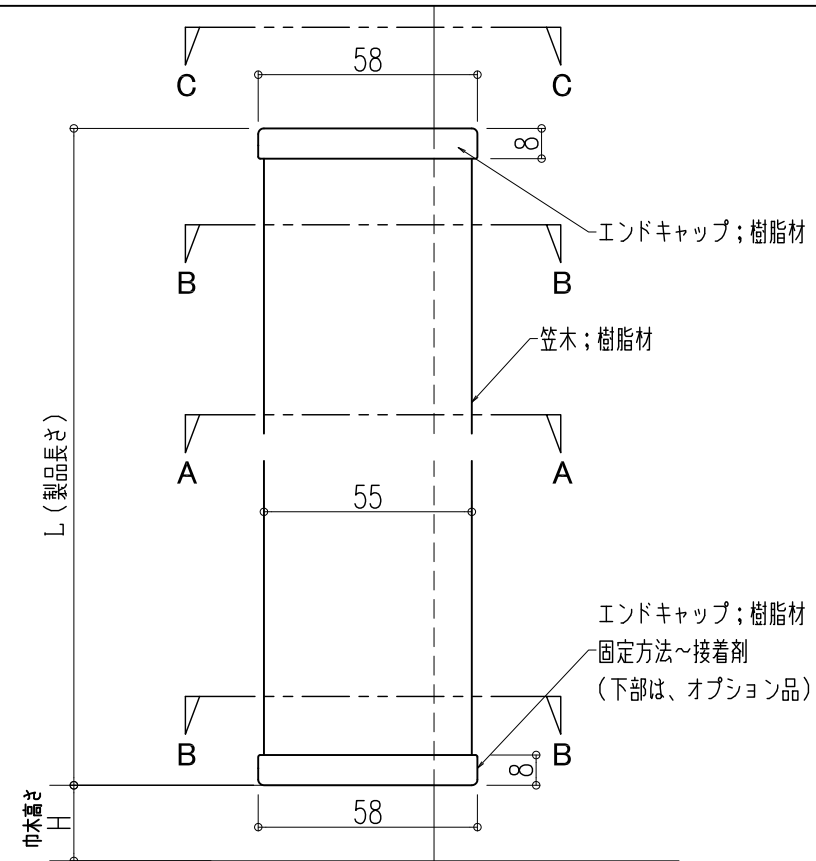
■壁納まり共通(C-C断面部分)



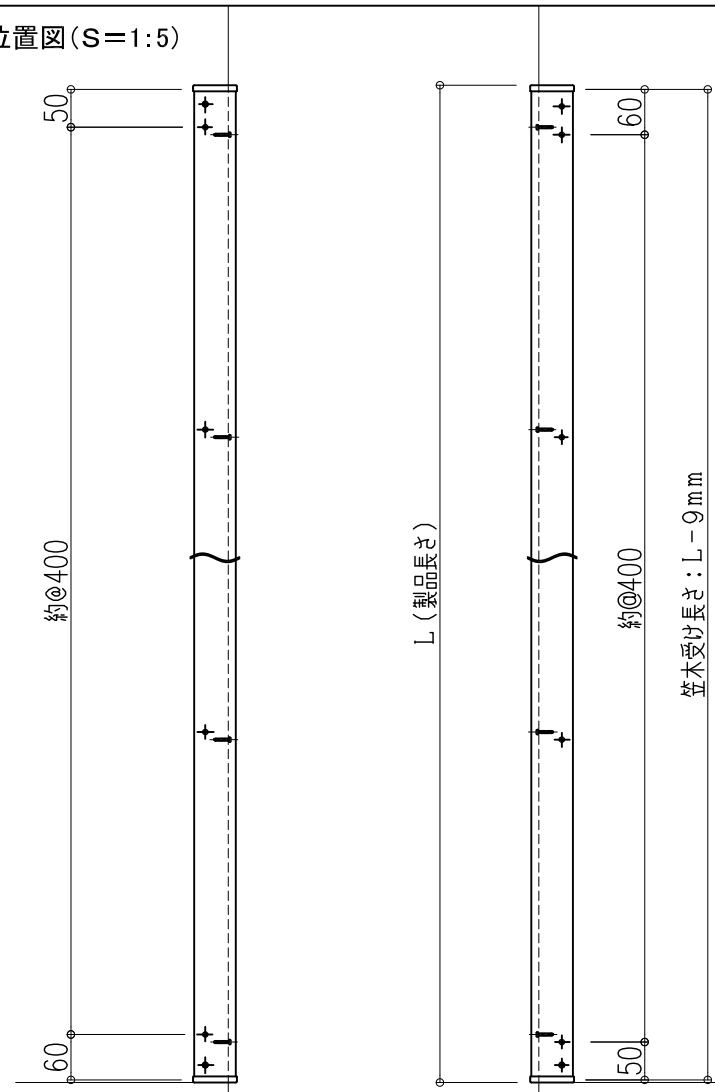
■LGS下地壁取合(2枚貼) (A-A断面部分)



姿図(S=1:2)



アンカー位置図(S=1:5)



**ナカ工業株式会社**

品名 : コーナー保護材  
セフティーコーナー-SFT

形式 : SFT-55V(M)  
壁直付けタイプ

- 仕様 :
- 笠木: 軟質樹脂
  - 笠木受: アルミニウム押出型材
  - エンドキャップ: 樹脂成形品(上部のみ)
  - エンドガード: 樹脂成形品(上下2個)
  - 製品定尺: 2500mm
- ※下部エンドキャップは、オプションです。

図面名称 : 姿図 標準納まり図  
(エンドキャップ仕様)

尺度 : 1/2 1/5  
作成日 : 2007.12.5  
(2024.4.10改訂)

サイズ : A3  
File Name : SFT-55(2)