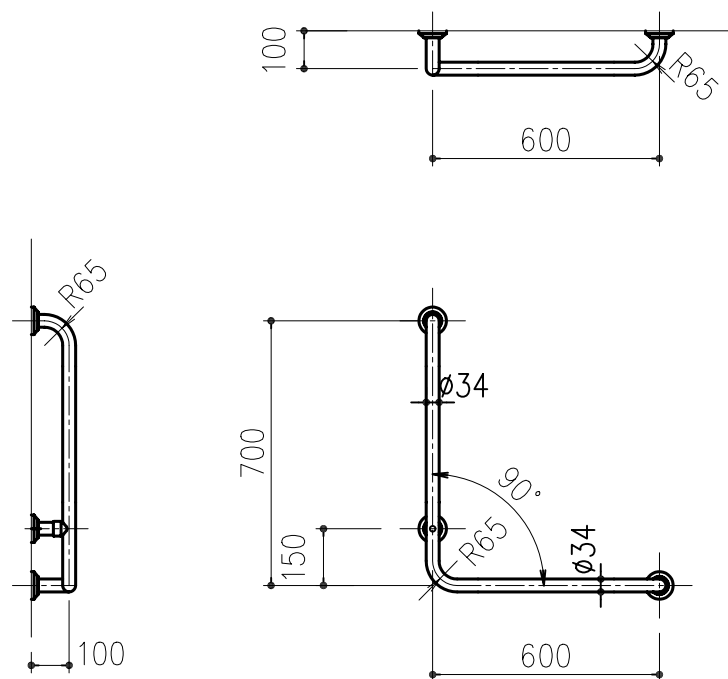


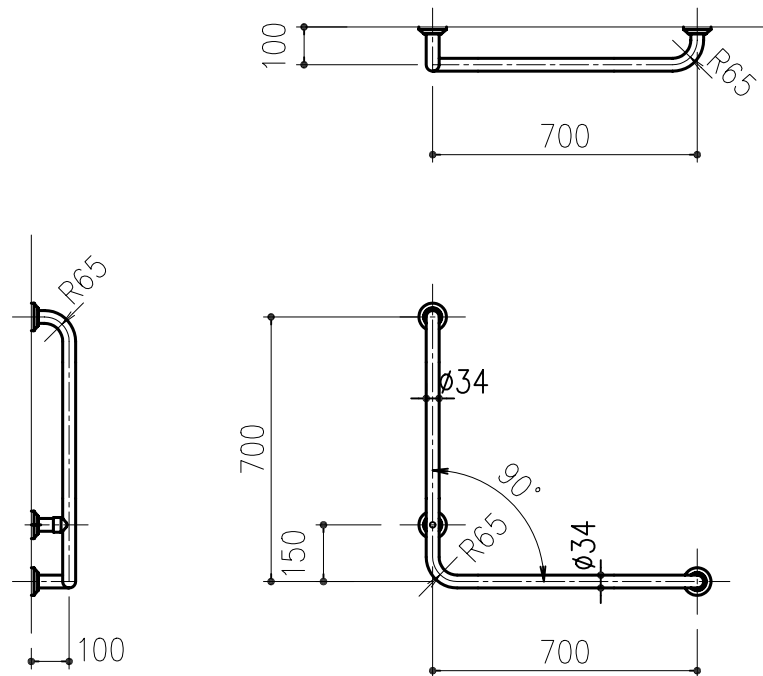
L型手すり A ステンタイプ

SS-LA7060



本図は 左(L)勝手を示す。

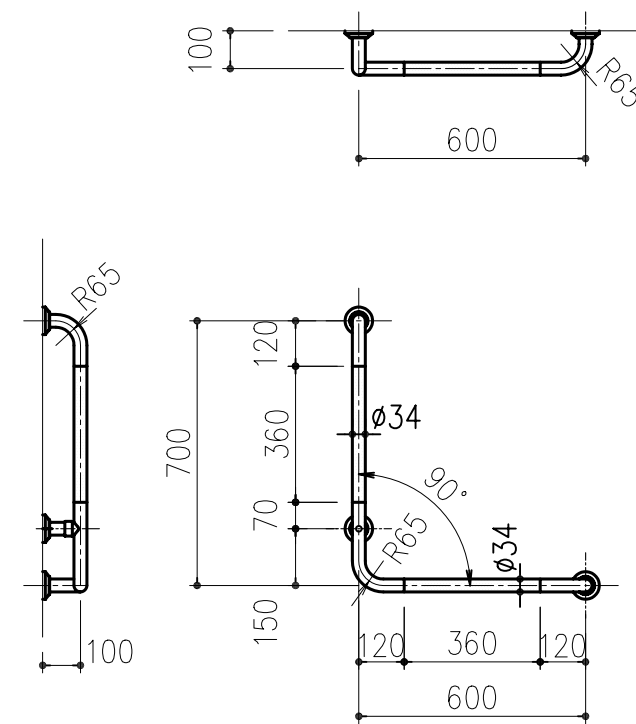
SS-LA7070



本図は 左(L)勝手を示す。

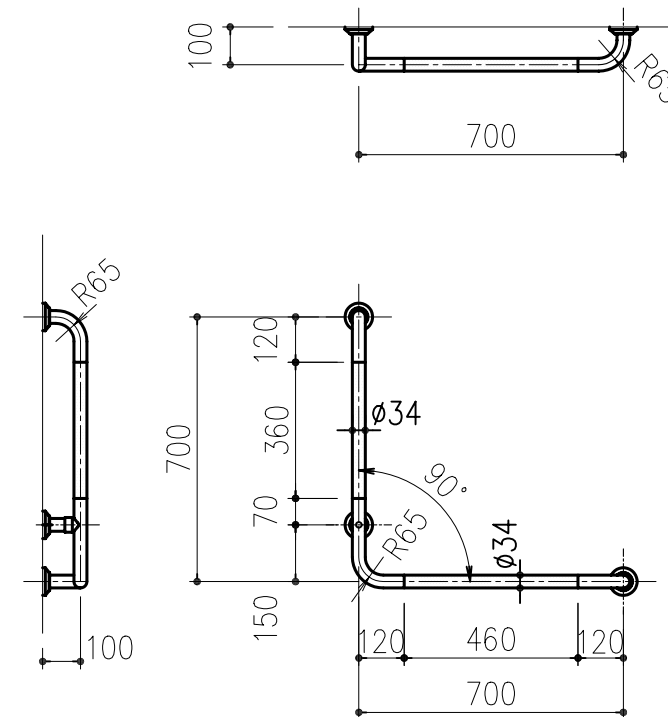
L型手すり A コンビタイプ

SC-LA7060



本図は 左(L)勝手を示す。

SC-LA7070



本図は 左(L)勝手を示す。

ナカ工業株式会社

品名：
パブリック向けステンレス補助手すり
セフル

形式：
L型手すりA

- 仕様：
- ステンタイプ
 - 手すり本体 φ34
SUS304 HL t=1.5
 - 化粧カバー
SUS304 HL t=0.5
 - 座金
SUS304 t=3.0
 - コンビタイプ
 - 手すり本体 φ34
金属部:SUS304 #400 t=1.5
樹脂部:軟質樹脂被覆
 - 化粧カバー
SUS304 #400 t=0.5
 - 座金
SUS304 t=3.0

図面名称：
詳細図

尺度：
1/20
作成日：
2009.7.21

サイズ：
A3
File Name：
Sefuru02