

品名：  
パブリック向けステンレス補助手すり  
セフル

形式：  
L型手すりB  
L型手すりC

- 仕様：
- ステンタイプ
    - 手すり本体 φ34  
SUS304 HL t=1.5
    - 化粧カバー  
SUS304 HL t=0.5
    - 座金  
SUS304 t=3.0

- コンビタイプ
  - 手すり本体 φ34  
金属部:SUS304 #400 t=1.5  
樹脂部:軟質樹脂被覆
  - 化粧カバー  
SUS304 #400 t=0.5

- 座金  
SUS304 t=3.0

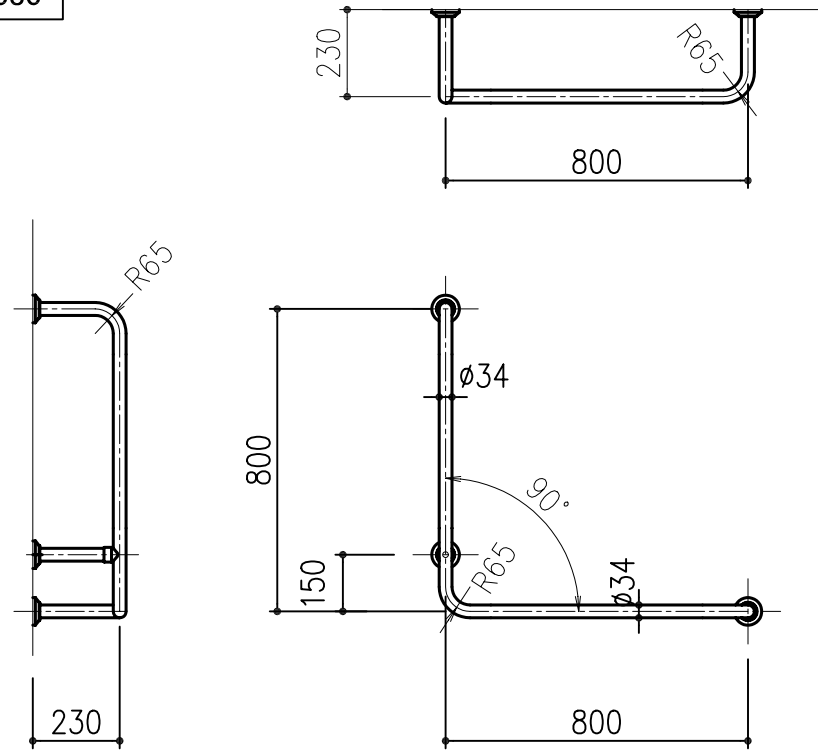
図面名称：  
詳細図

尺度：  
1/20  
作成日：  
2009.7.21

サイズ：  
A3  
File Name：  
Sefuru03

L型手すり B ステンタイプ

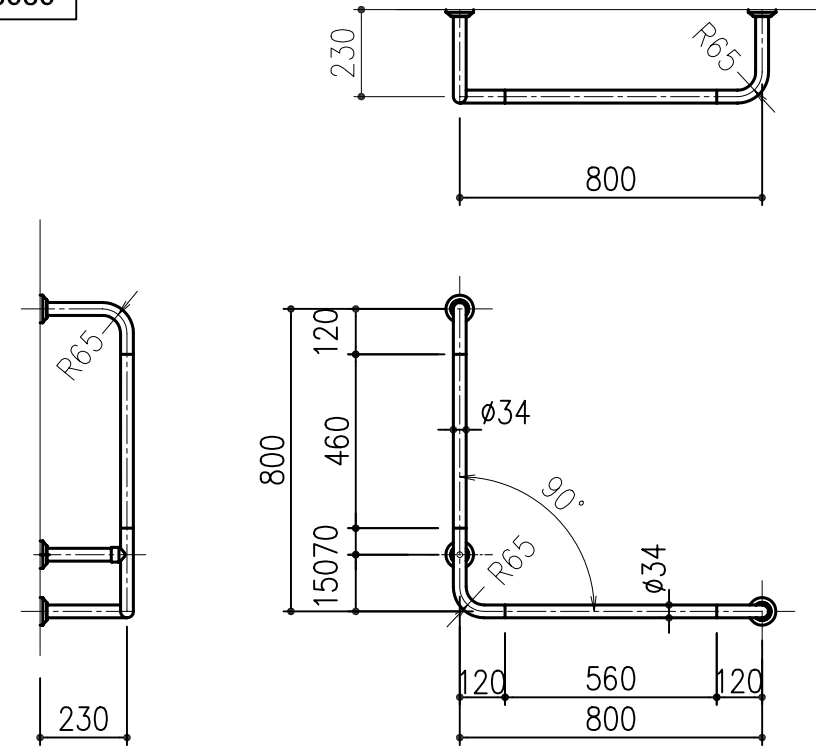
SS-LB8080



本図は 左(L)勝手を示す。

L型手すり B コンビタイプ

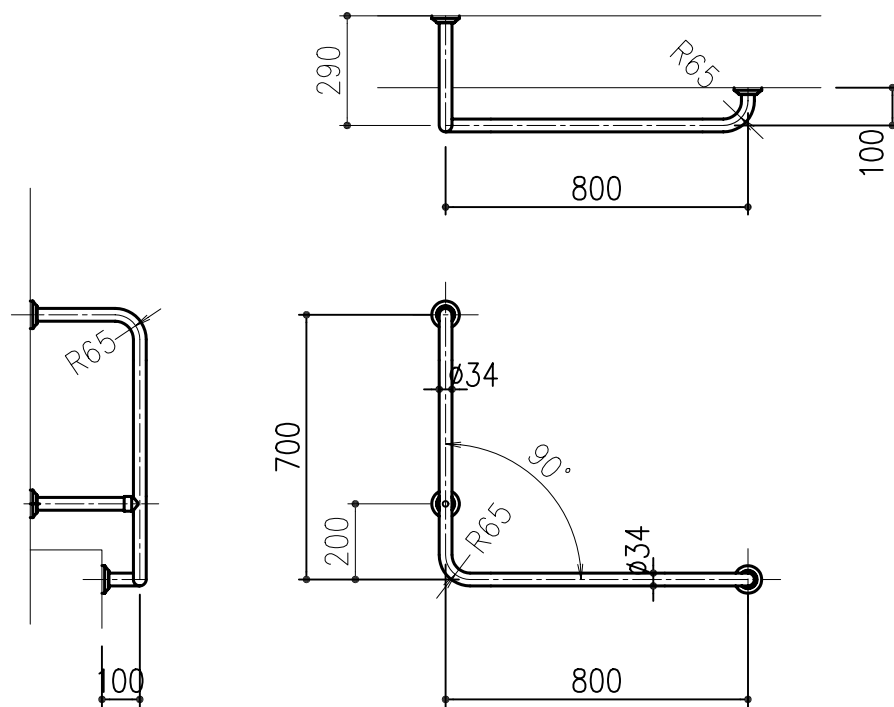
SC-LB8080



本図は 左(L)勝手を示す。

L型手すり C ステンタイプ

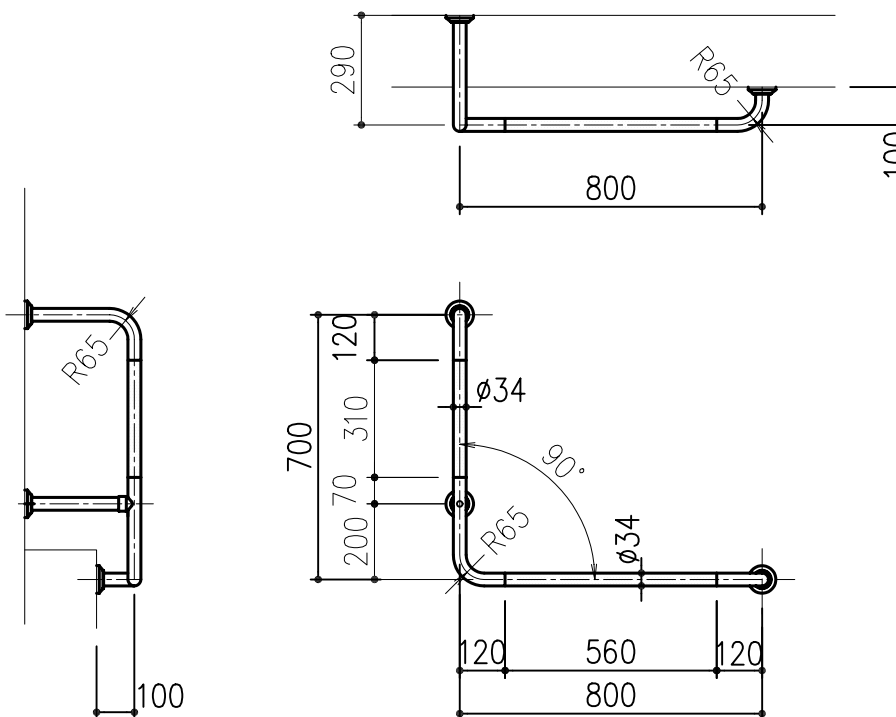
SS-LC7080



本図は 左(L)勝手を示す。

L型手すり C コンビタイプ

SC-LC7080



本図は 左(L)勝手を示す。