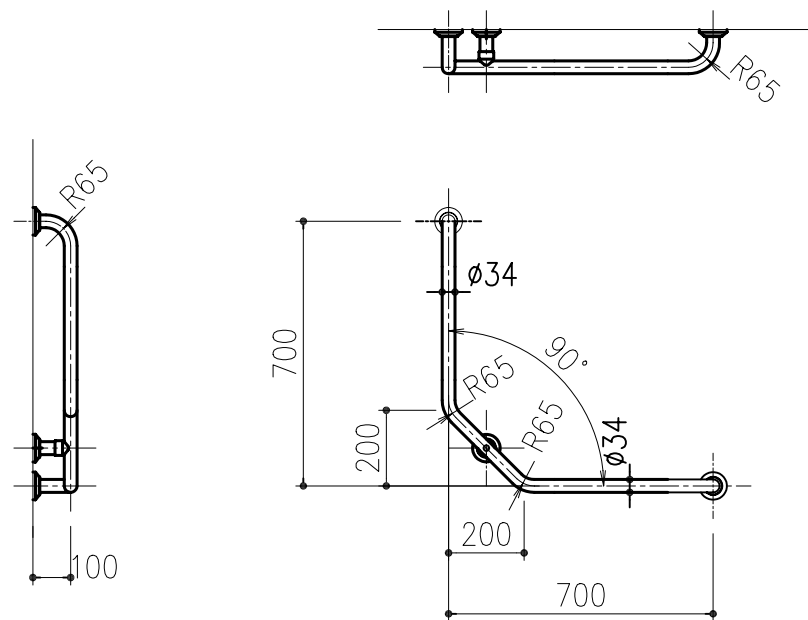


L型手すり D ステンタイプ

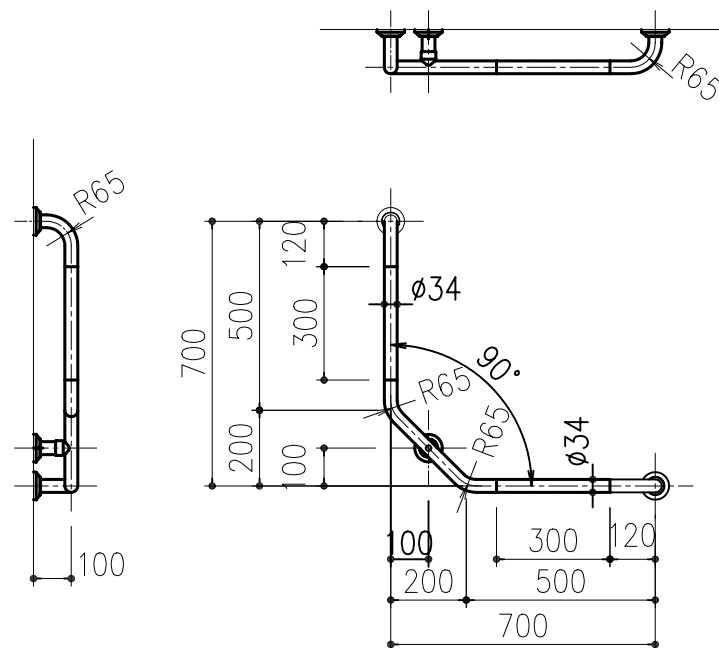
SS-LD7070



左(L)右(R)共通仕様

L型手すり D コンビタイプ

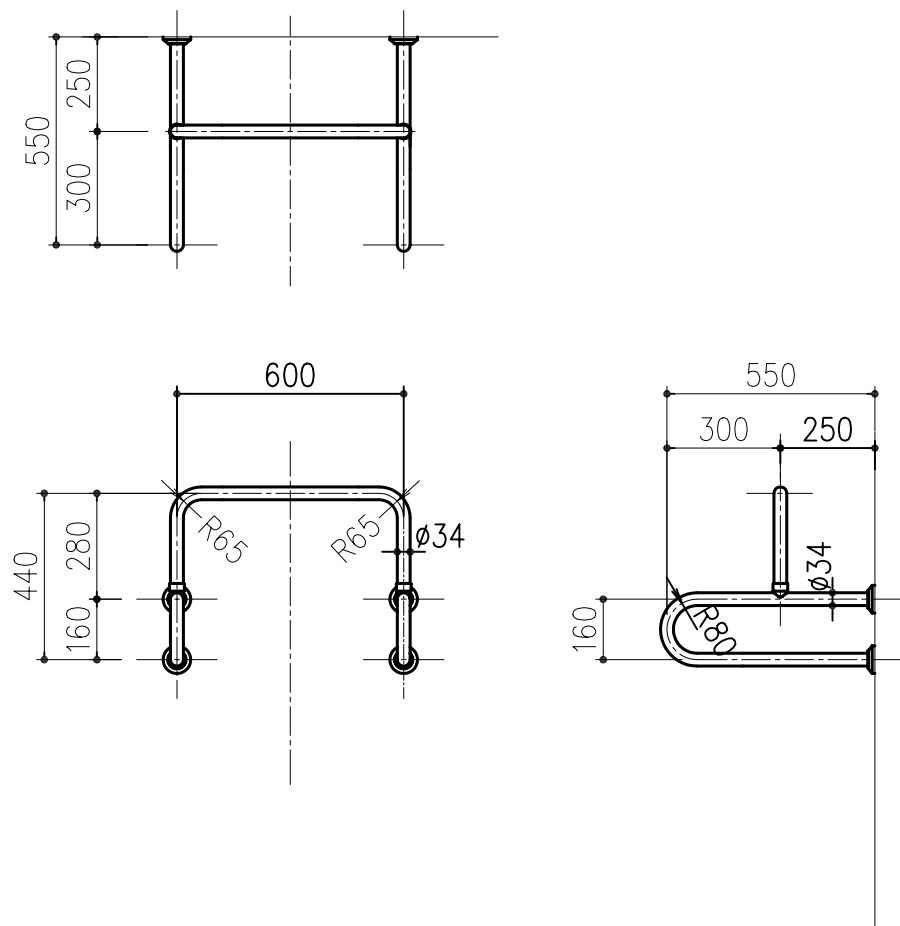
SC-LD7070



左(L)右(R)共通仕様

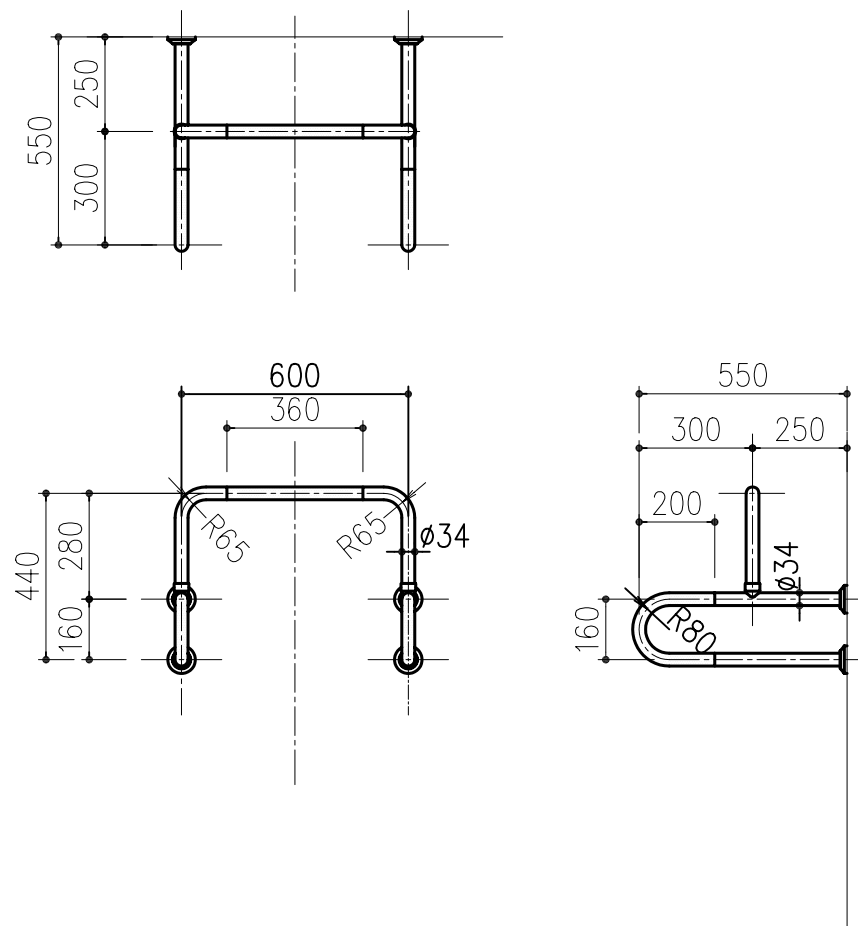
小便器手すり ステンタイプ

SS-CC2



小便器手すり コンビタイプ

SC-CC2



ナカ工業株式会社

品名：
パブリック向けステンレス補助手すり
セフル

形式：
L型手すりD
小便器手すり

仕様：

■ステンタイプ

●手すり本体 φ34
SUS304 HL t=1.5

●化粧カバー
SUS304 HL t=0.5

●座金
SUS304 t=3.0

●Tジョイント
SUS304 HL

■コンビタイプ

●手すり本体 φ34
金属部:SUS304 #400 t=1.5
樹脂部:軟質樹脂被覆

●化粧カバー
SUS304 #400 t=0.5

●座金
SUS304 t=3.0

●Tジョイント
SUS304 #400

図面名称：

詳細図

尺度：

1/20

作成日：

2009.7.21

サイズ：

A3

File Name：

Sefuru04