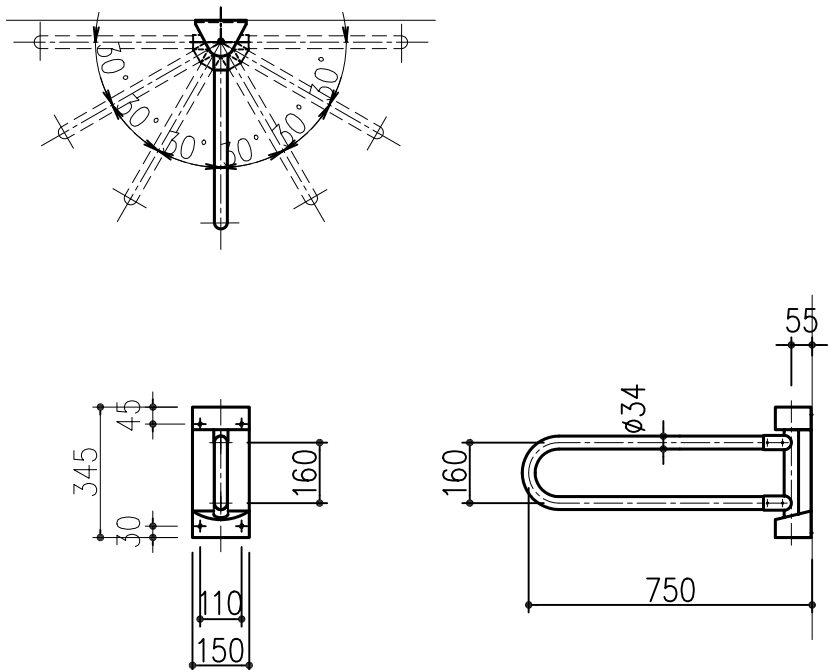


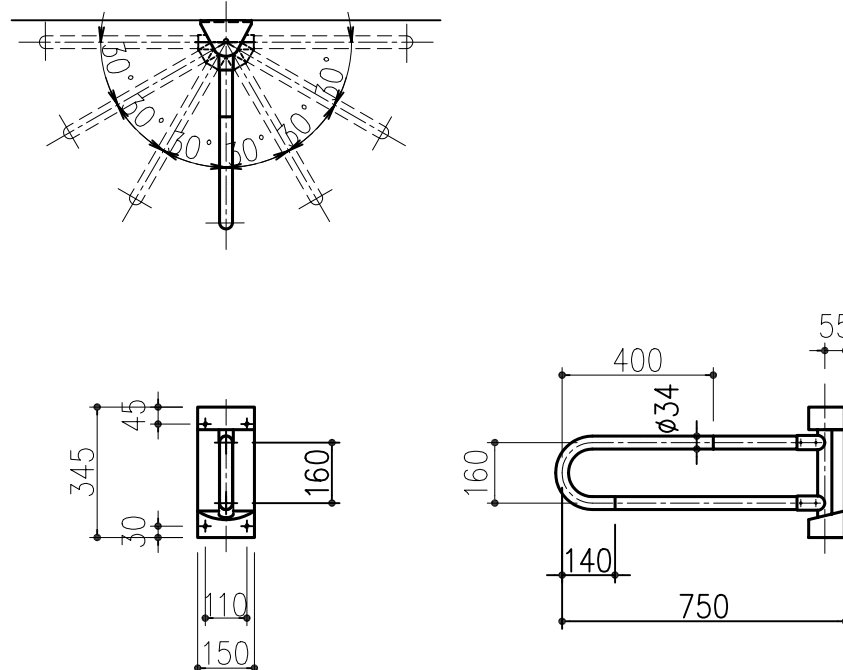
横可動手すり ステンタイプ

SS-CS2



横可動手すり コンビタイプ

SC-CS2



ナカ工業株式会社

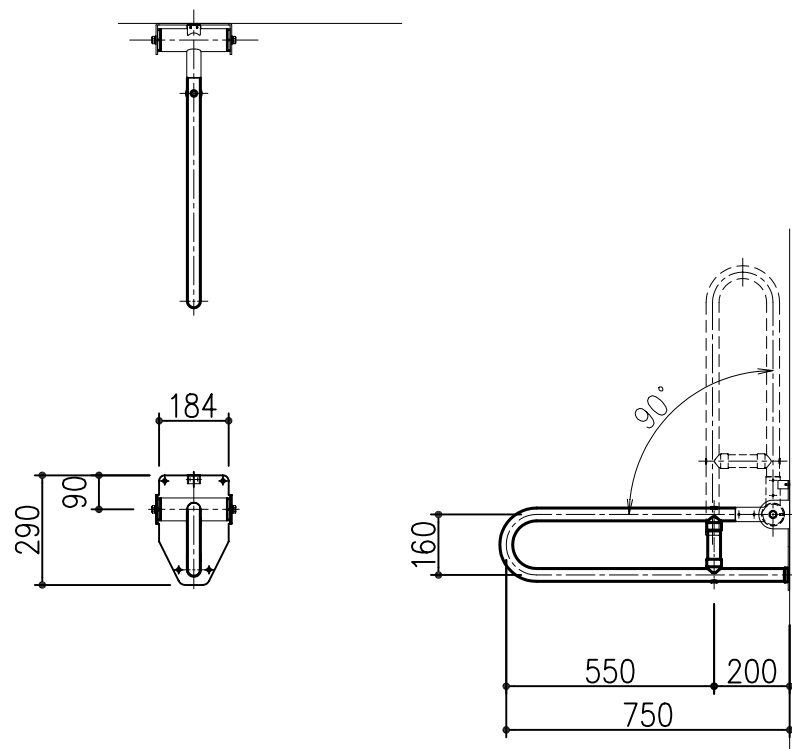
品名：
パブリック向けステンレス補助手すり
セフル

形式：
横可動手すり
縦可動手すり

- 仕様：
- ステンタイプ
 - 手すり本体 φ34
SUS304 HL t=1.5
 - 可動部品:ステンレス焼付塗装
 - コンビタイプ
 - 手すり本体 φ34
金属部:SUS304 #400 t=1.5
樹脂部:軟質樹脂被覆
 - 可動部品:ステンレス焼付塗装

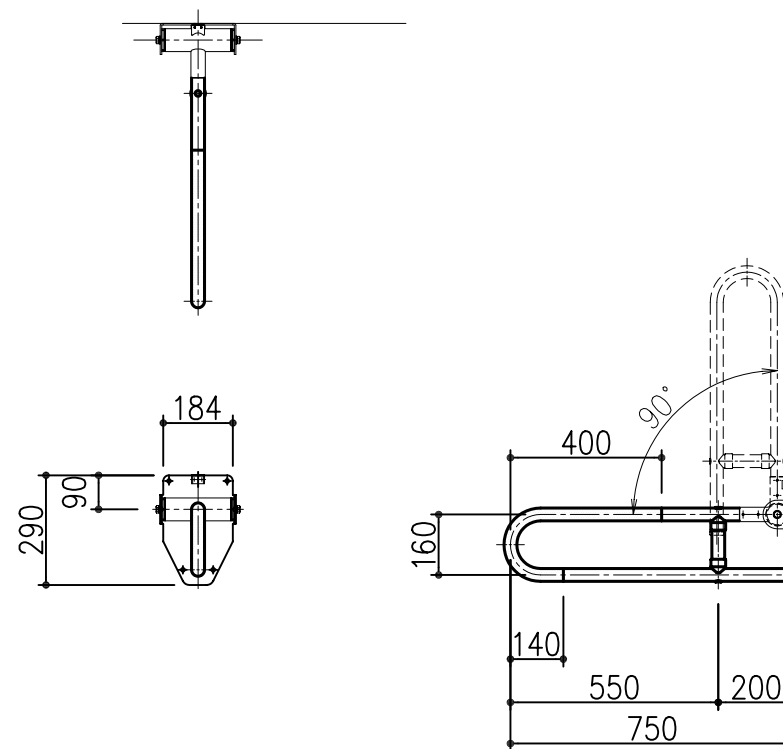
縦可動手すり ステンタイプ

SS-CU3



縦可動手すり コンビタイプ

SC-CU3



図面名称：
詳細図

尺度：
1/20
作成日：
2009.7.21

サイズ：
A3
File Name：
Sefuru07