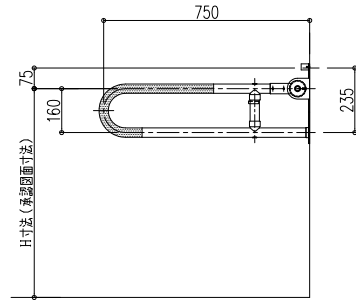
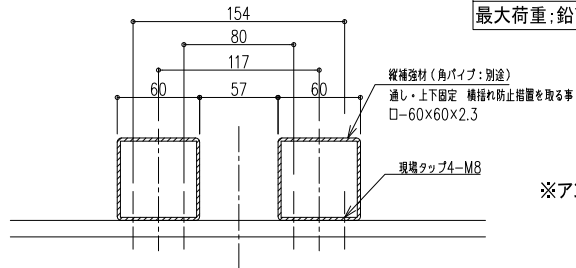


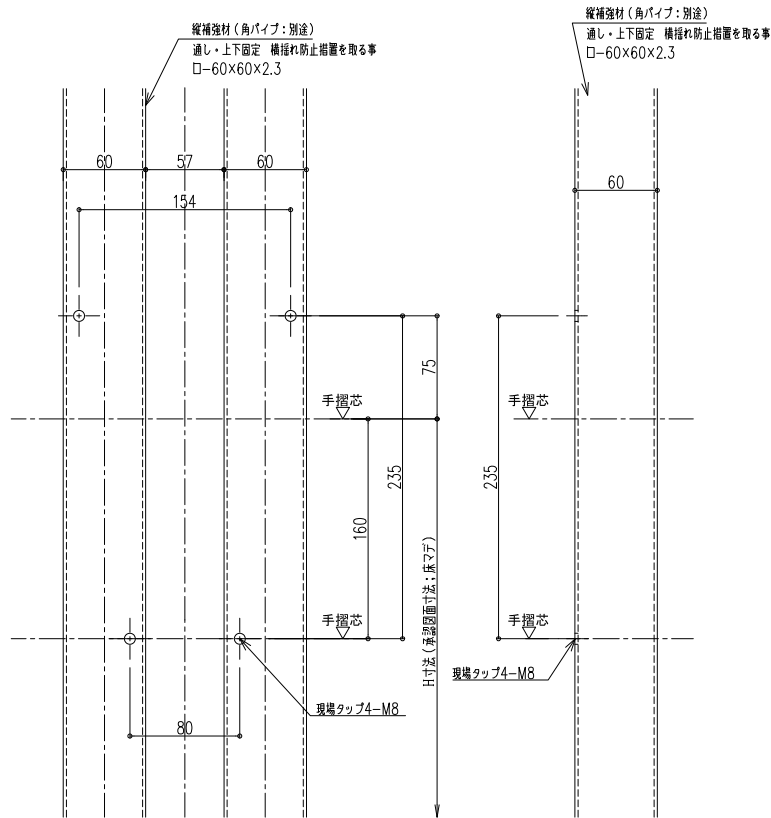
CU3用補強下地



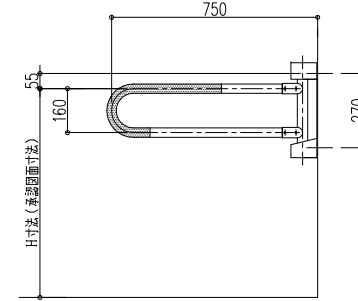
最大荷重:鉛直1.5kN・水平800N



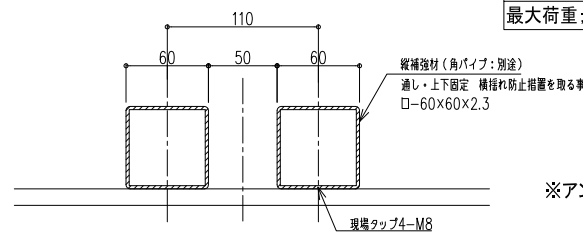
※アンカー: ボルト M8使用



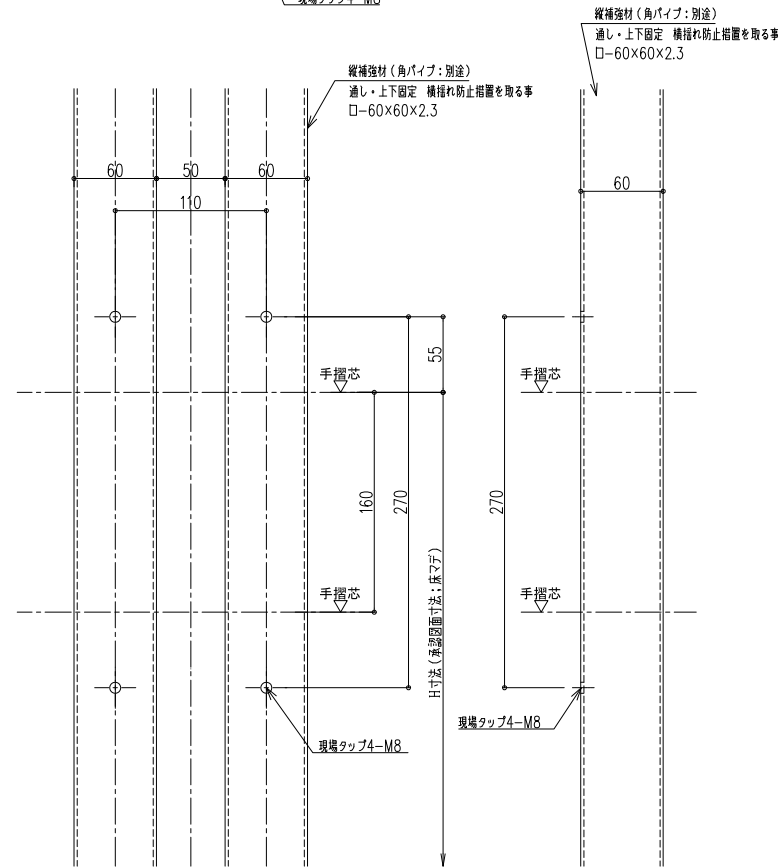
CS2用補強下地



最大荷重:鉛直1.5kN・水平800N



※アンカー: ボルト M8使用



ナカ工業株式会社

品名: パブリック向けステンレス補助手摺セル

形式: 縦可動式・横可動式

仕様・特記:

・壁下地材は、プラスターボードの場合、ハードタイブ使用を推奨。フレキなども可。

・縦補強下地H=3.000以上の場合、天井裏にて振れ止め追加の事。

※注意喚起1

最大荷重:鉛直1.5kN・水平800N の表示の意味

この荷重以下であれば、多少の変形やガタツキが残る場合がありますが、外れたり、割れたりしない範囲を示します。

縦補強材にC-65×30×10×t2.3を使用した場合の最大荷重は鉛直約1.5kN・水平約530Nになります。

※注意喚起2

標準納まりは、縦補強材(C-65×30×10×t2.3)+コンパネ12t以上全面貼りとする。本納まりは、コンパネ全面貼りを行わない場合の参考納まりとする。

設計監理:

殿

施工:

殿

現場名:

図面名称:

補強下地詳細図1

尺度:

1:4

作成日: 2013.01.16

サイズ:

A3

File Name:

補強下地-01S