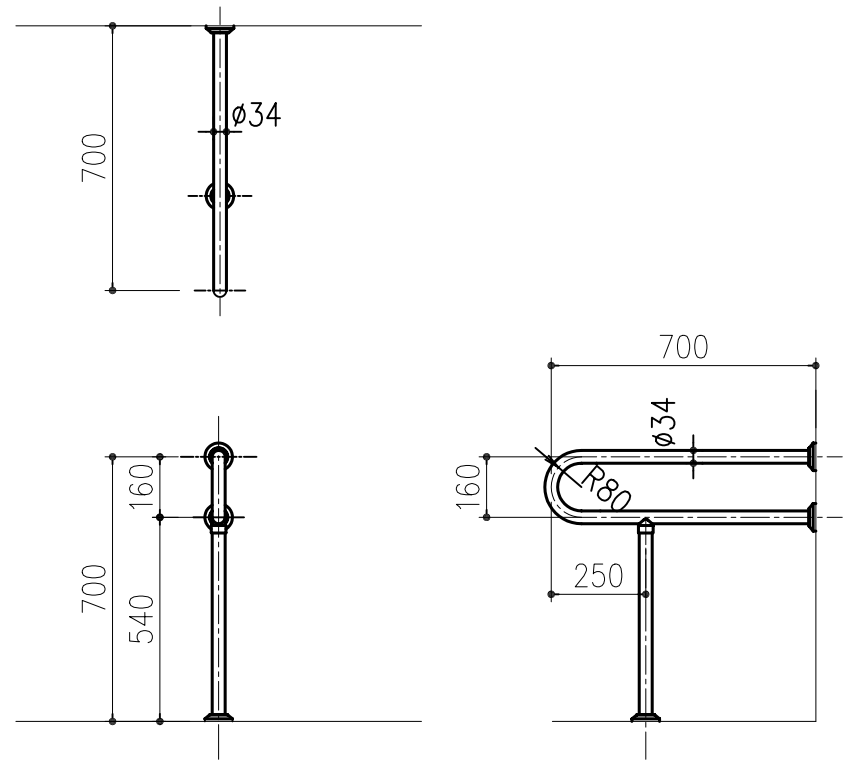


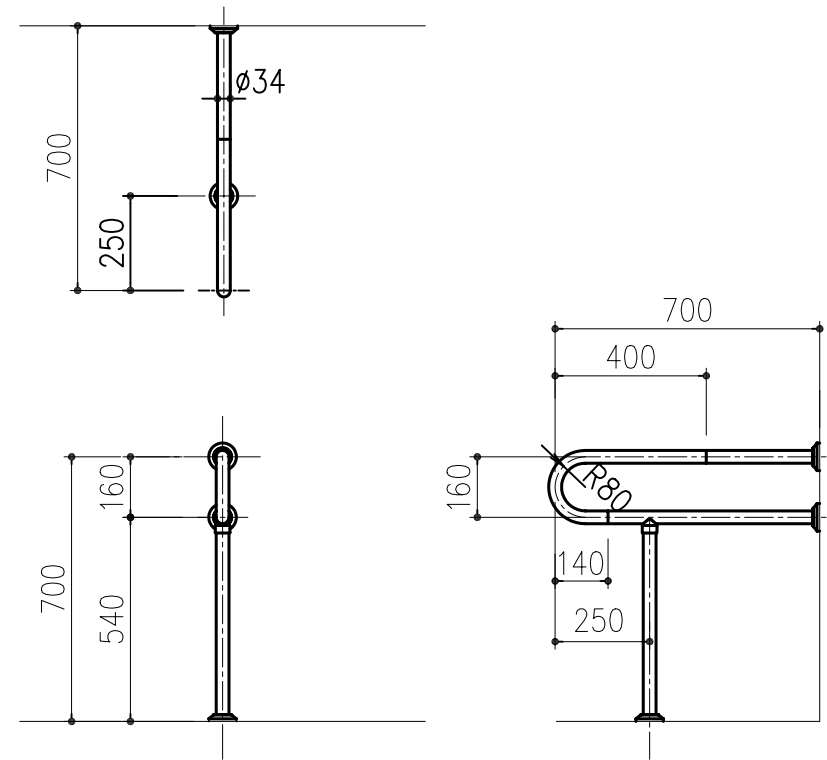
洗面・洋式便器用手すり A ステンタイプ

SS-P4



洗面・洋式便器用手すり A コンビタイプ

SC-P4



ナカ工業株式会社

品名：
パブリック向けステンレス補助手すり
セフル

形式：
洗面・洋式便器用手すりA
洗面・洋式便器用手すりB

仕様：

■ステンタイプ

●手すり本体 φ34
SUS304 HL t=1.5

●化粧カバー
SUS304 HL t=0.5

●座金
SUS304 t=3.0

●Tジョイント
SUS304 HL

■コンビタイプ

●手すり本体 φ34
金属部:SUS304 #400 t=1.5
樹脂部:軟質樹脂被覆

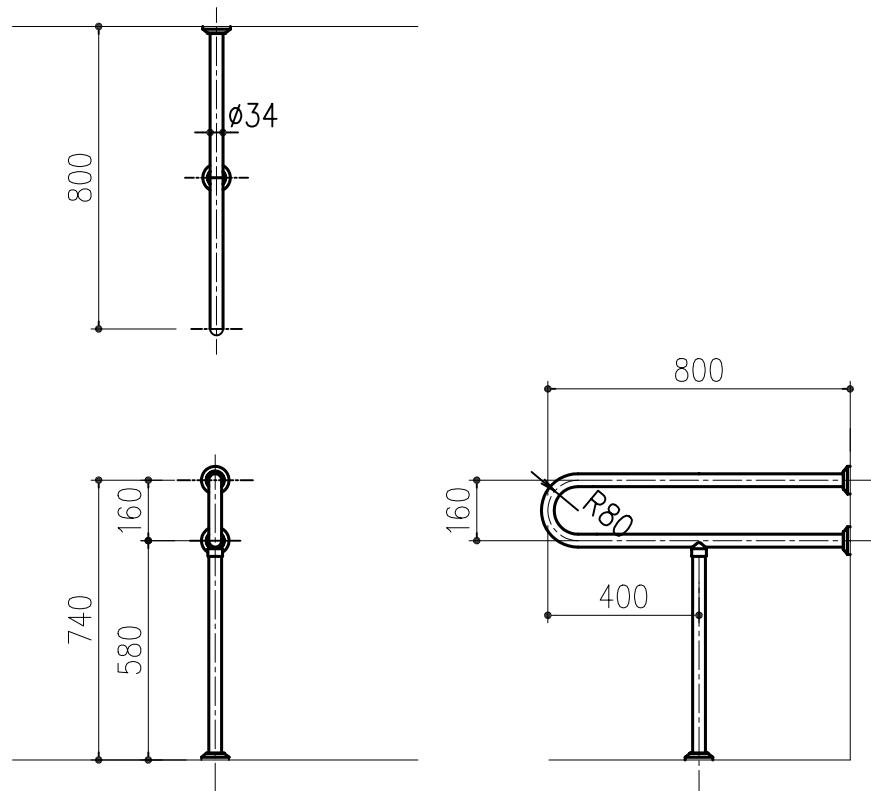
●化粧カバー
SUS304 #400 t=0.5

●座金
SUS304 t=3.0

●Tジョイント
SUS304 #400

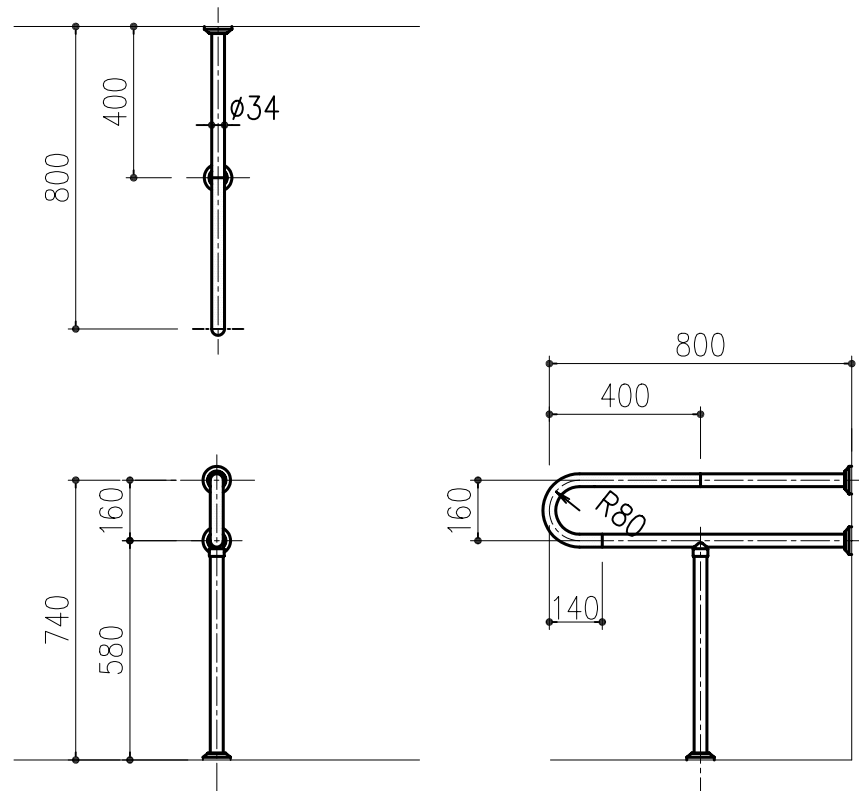
洗面・洋式便器用手すり B ステンタイプ

SS-P5



洗面・洋式便器用手すり B コンビタイプ

SC-P5



図面名称：

詳細図

尺度：

1/20

作成日：

2009.7.21

サイズ：

A3

File Name：

Sefuru05