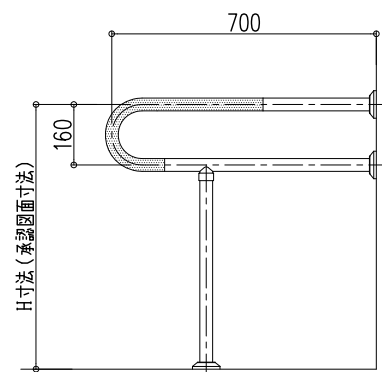
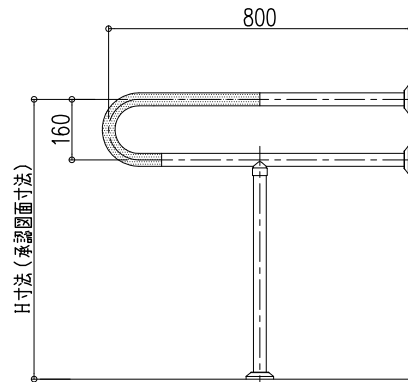


P4・P5用補強下地

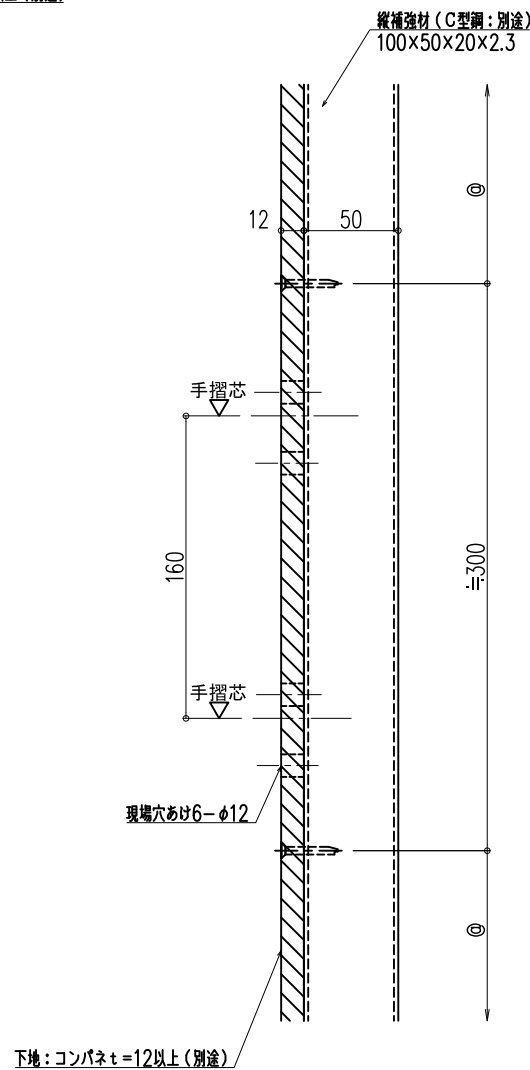
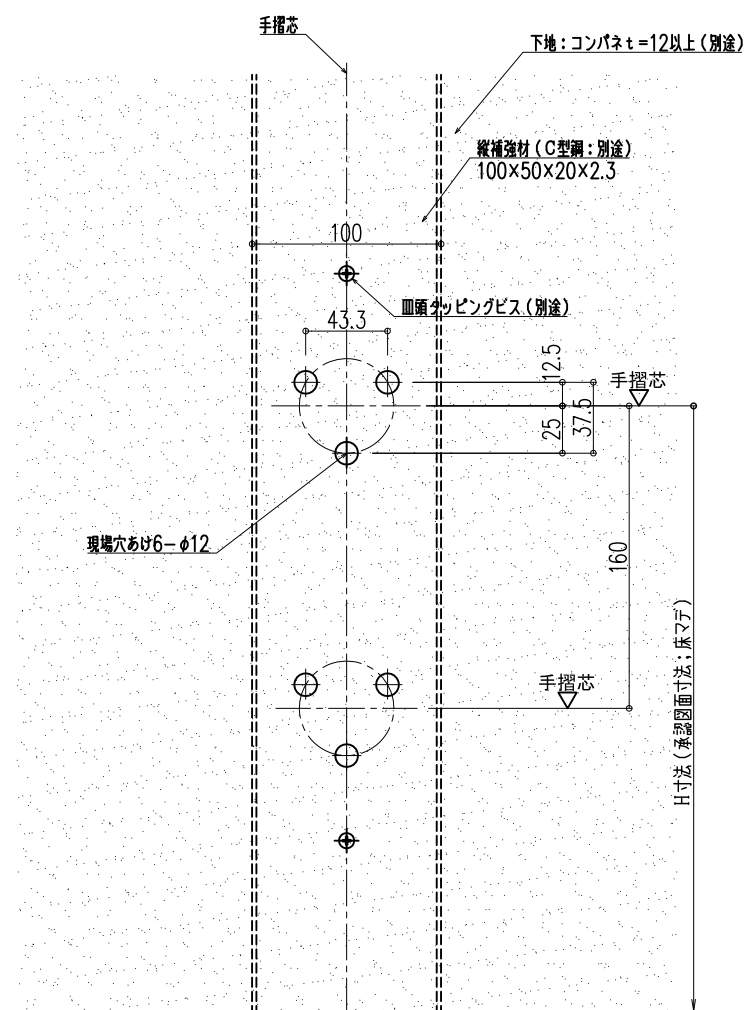
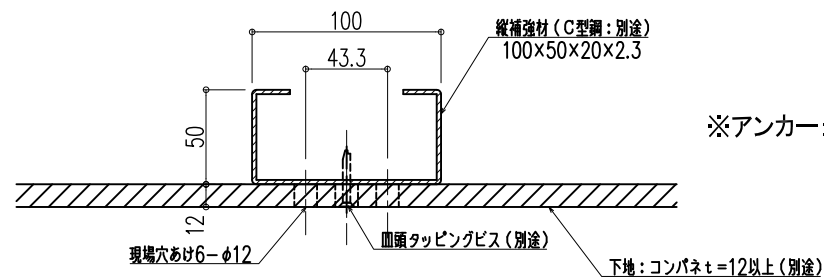
ナカ工業株式会社



P4  
最大荷重;鉛直1.5kN・水平800N



P5  
最大荷重;鉛直1.5kN・水平800N



品名:  
パブリック向けステンレス補助手摺  
セフル

形式:  
固定式

仕様・特記:  
・縦補強下地H=3,000以上の場合、天井裏にて  
振れ止め追加の事。

※注意喚起1  
最大荷重;鉛直1.5kN・水平800N の表示の意味  
この荷重以下であれば、多少の変形やガタツキが  
残る場合がありますが、外れたり、割れたりしない  
範囲を示します。

※注意喚起2  
コンパネ12t以上全面貼りとし、アンカーはメカナッ  
トを使用する。

設計監理:  
殿

施工:  
殿

現場名:

図面名称:  
標準仕様  
壁下地コンパネ貼り補強下地詳細図2

尺度:  
1:4  
作成日:2013.01.15

サイズ:  
A3  
File Name:  
コンパネ補強下地-02S