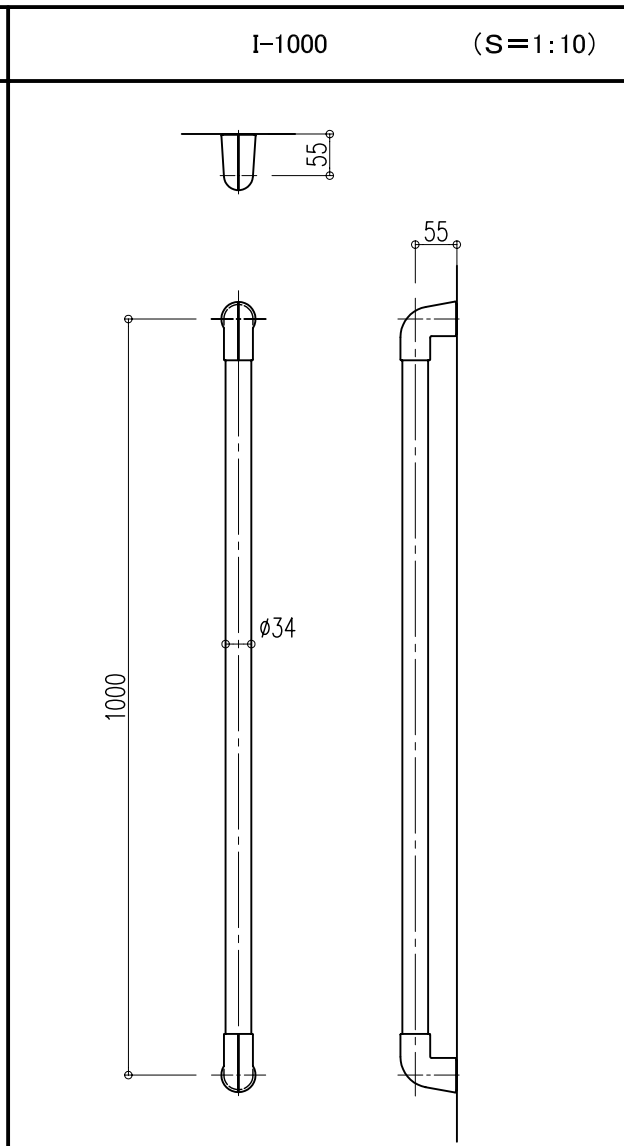
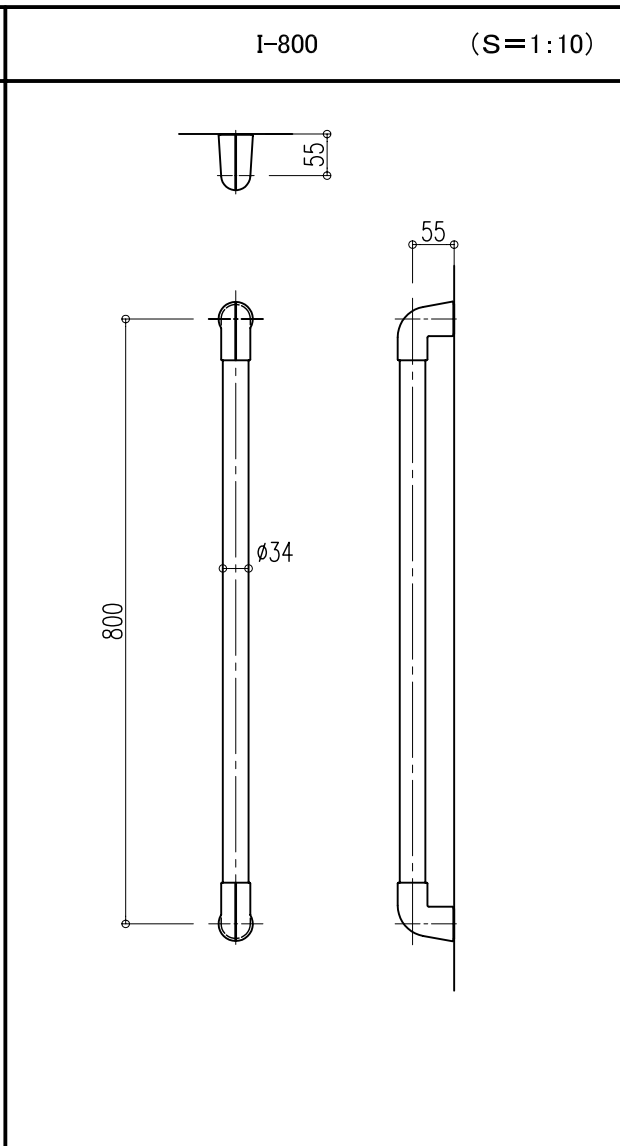
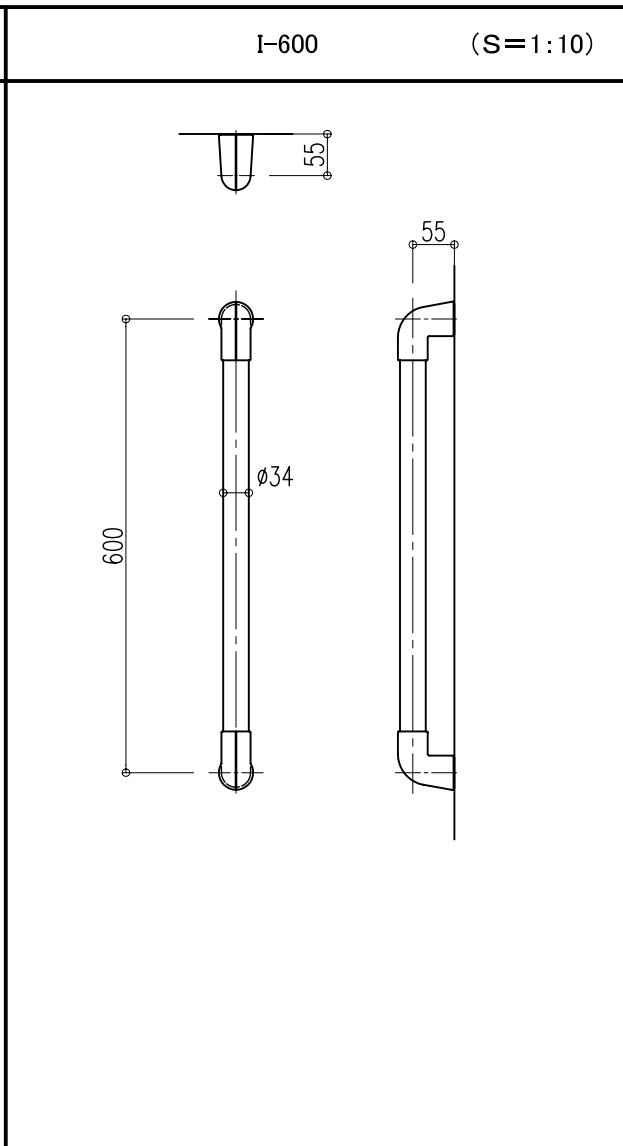
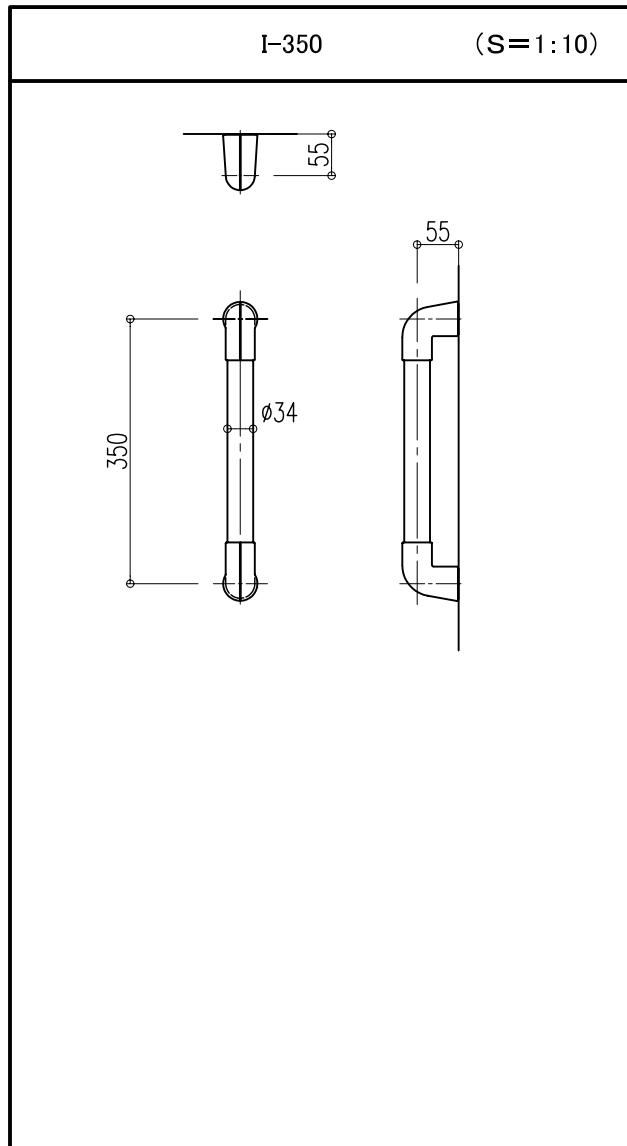


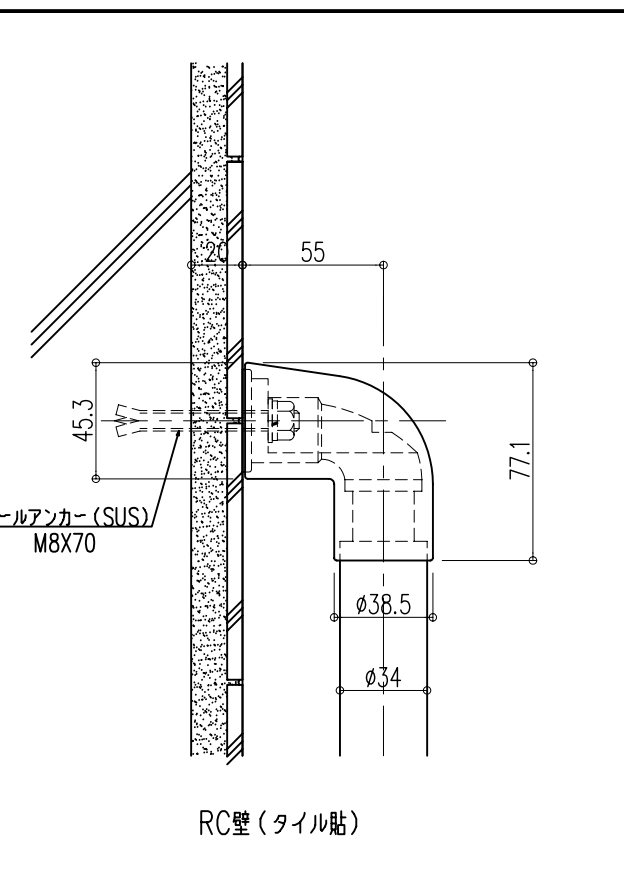
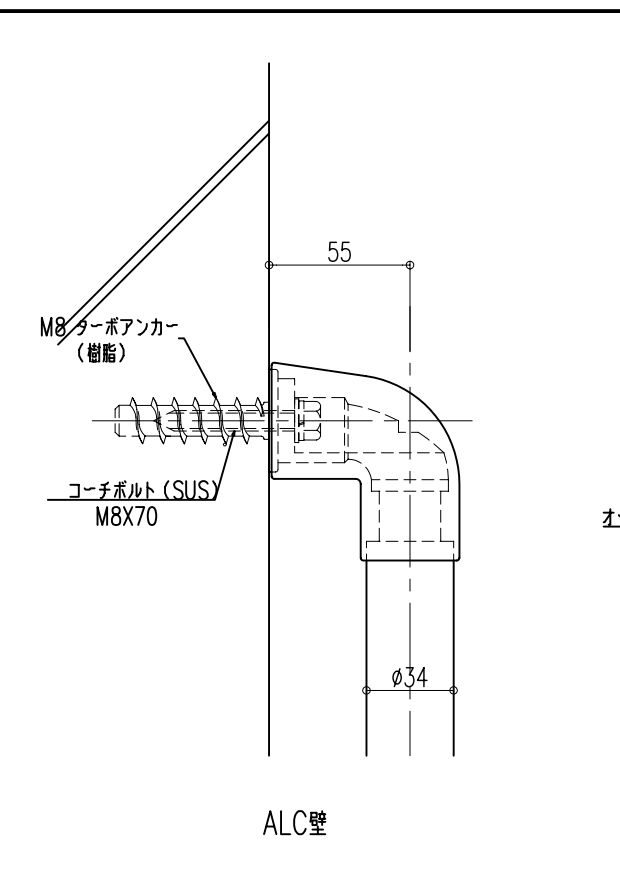
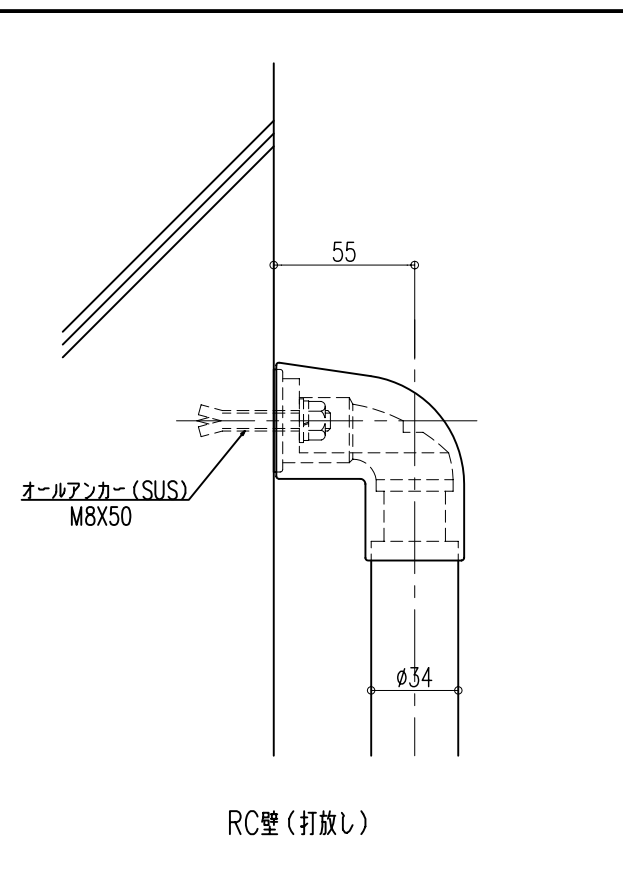
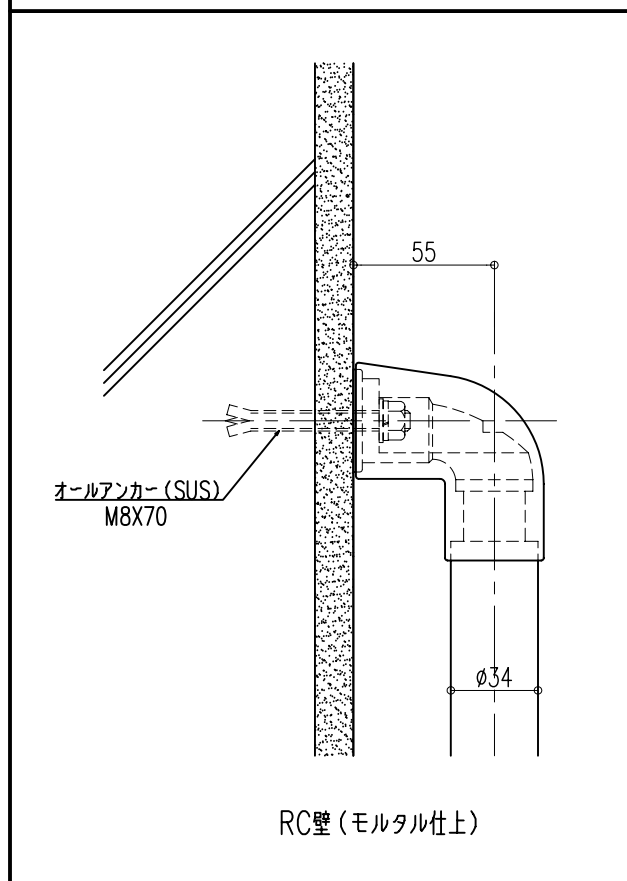
品名：
縦型ユニット手すり
ソフトハンド

形式：
P-34UG 屋外用

- 仕様：
- 手すり笠木：
〈表層材〉 屋外用半硬質樹脂二層成形
(抗菌剤・光触媒入り)
〈心材〉 ステンレス鋼管SUS304
 - ブラケット:亜鉛合金ダイキャスト成形品
 - ブラケットカバー:ASA樹脂



納まり詳細図 (S=1:3)



図面名称：
平面・姿図・詳細図

尺度：
1/10 1/3

Date：
2007.10.04

サイズ：
A3

File Name：
P-34UG