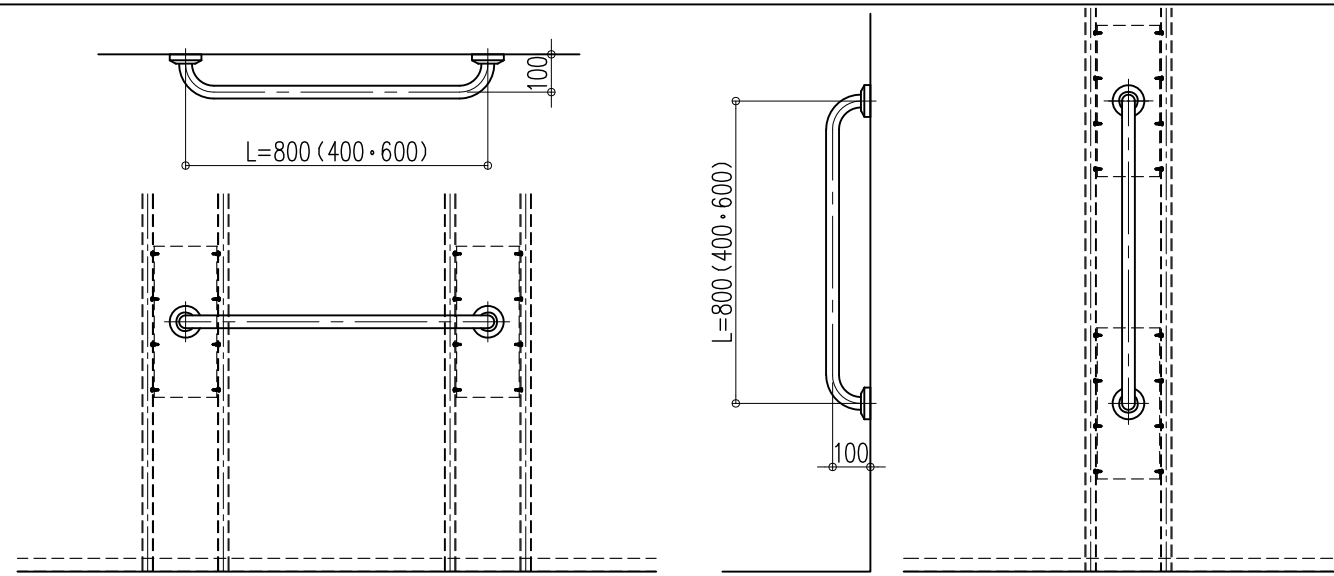


NS-T400・600・800 (D=100)用 JIS規格対応補強下地図

品名： 動作補助手摺
愛の手NS

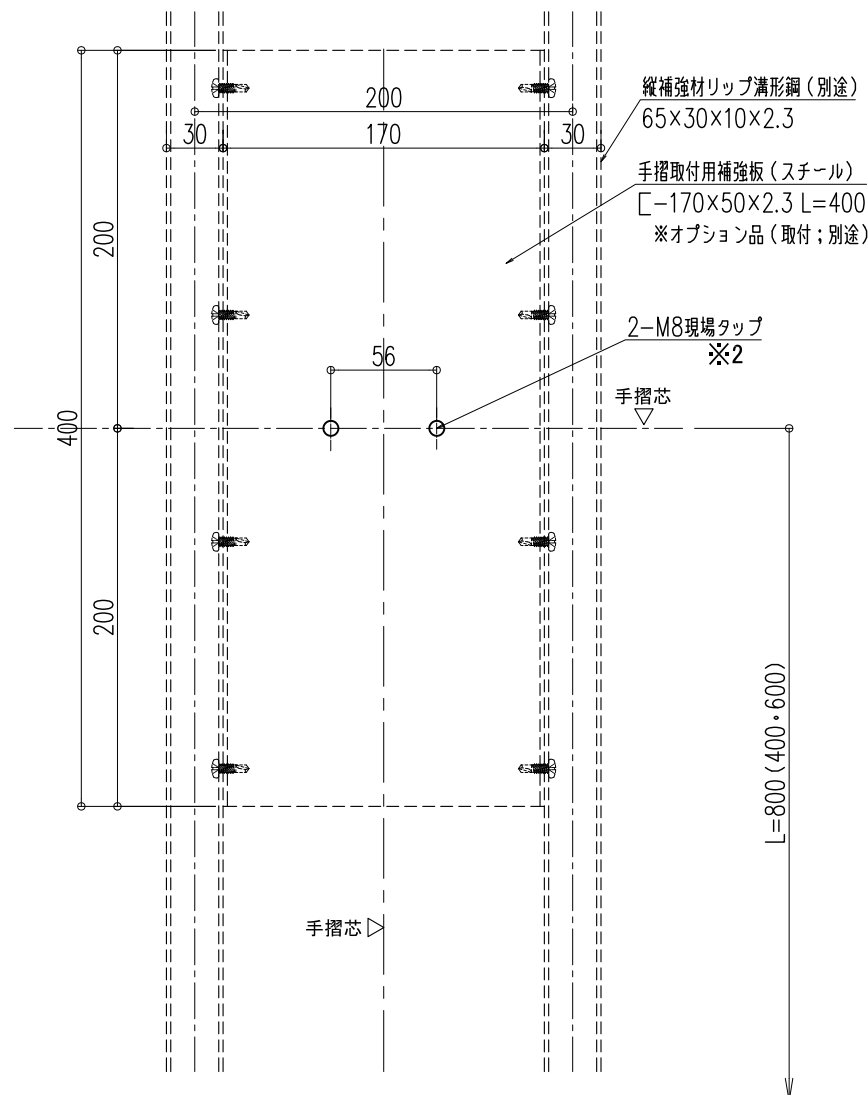
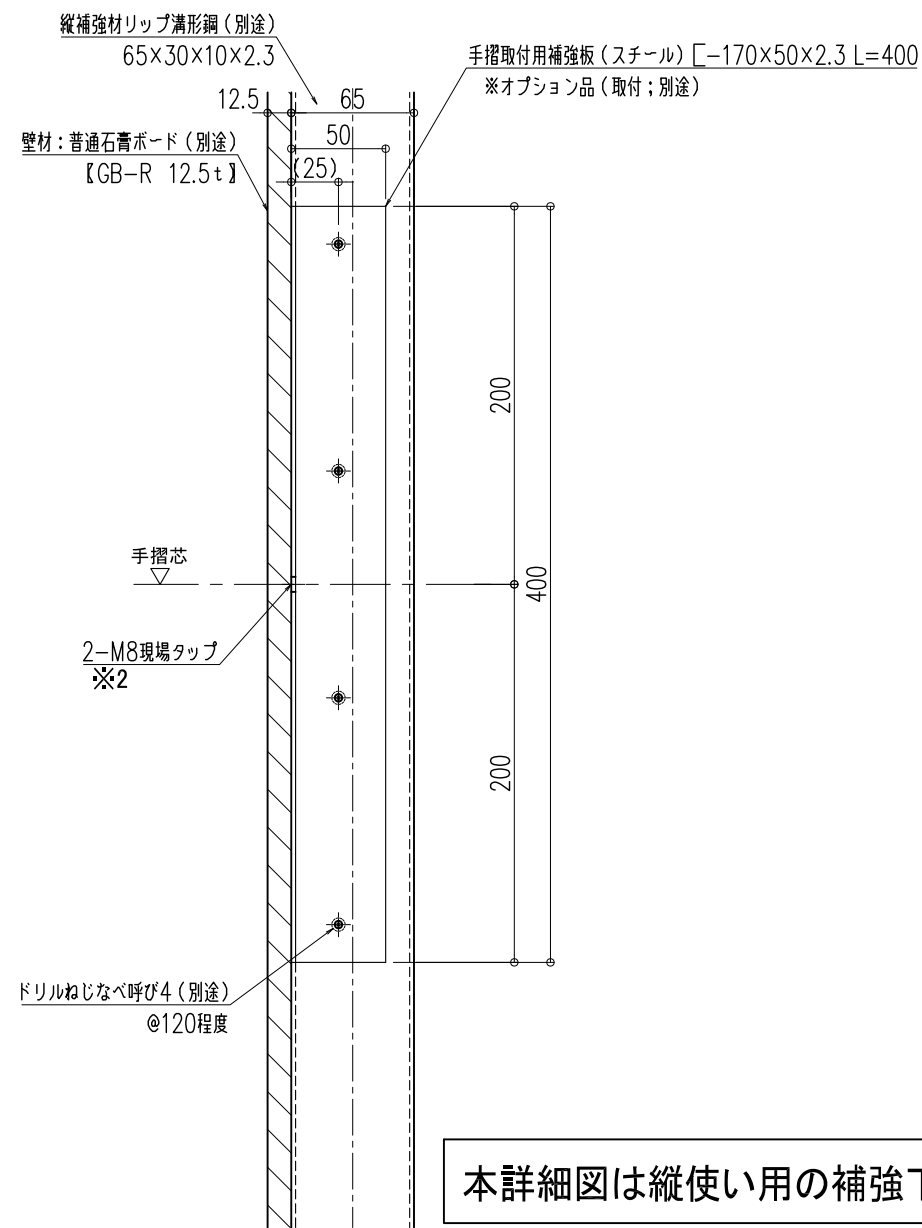
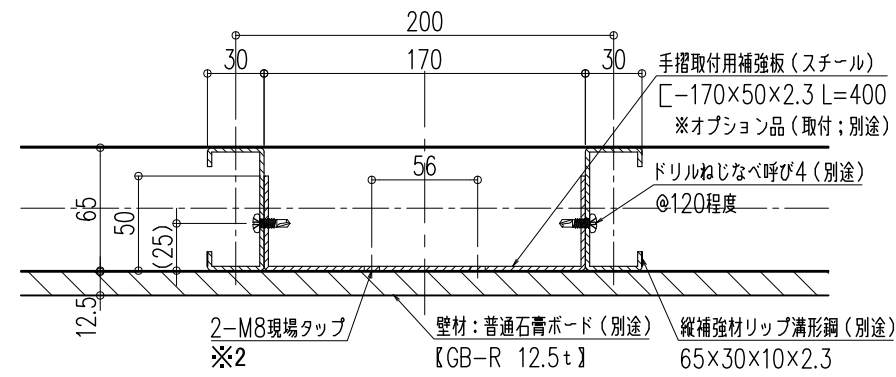
形式： NS-T400・600・800 (D=100)
(多目的用I型手摺)

仕様： 規格寸法の手摺に限り、本図通りの壁及び壁下地とすることでJIS T9282の基準を満たします。



NS-T800 (T-400・600)【横使い】
最大荷重：鉛直1500N・水平750N ※1

NS-T800 (T-400・600)【縦使い】
最大荷重：鉛直1500N・水平750N ※1



本詳細図は縦使い用の補強下地図です

※1 最大荷重；鉛直1500N・水平750N の表示の意味
この荷重以下であれば、多少の変形やガタツキが残る場合がありますが、外れたり、割れたりしない範囲を示します。

※2 取付： M8寸切ボルトL40・M8六角ナット
M8用平座金・M8用ばね座金使用

図面名称： JIS規格対応補強下地図 S

尺度： 1:4 作成日：2021.06.24

サイズ： A3 File Name： 補強下地NS-T-PL-02 ⑮