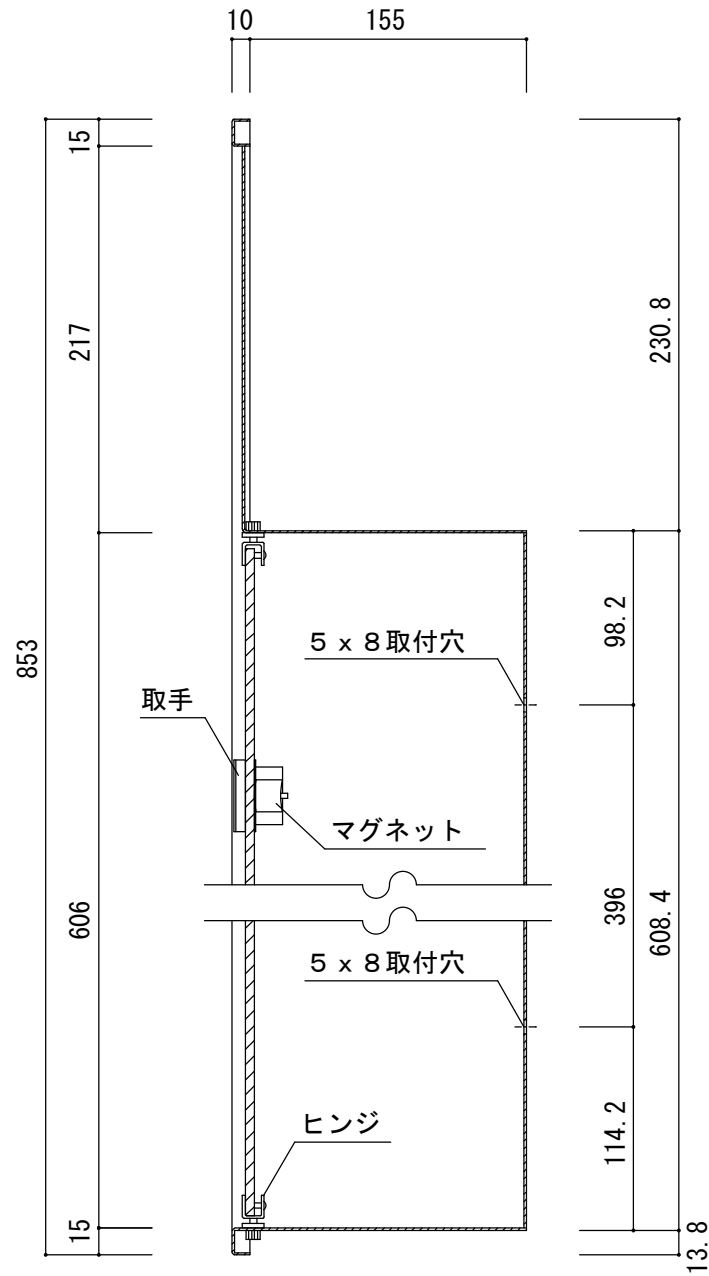
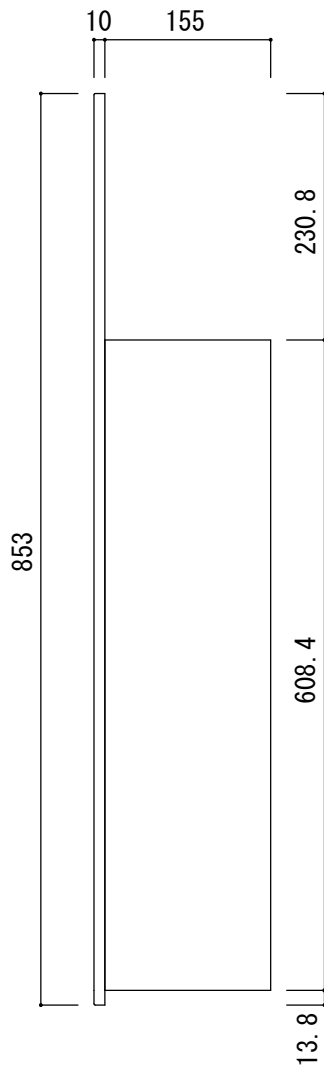
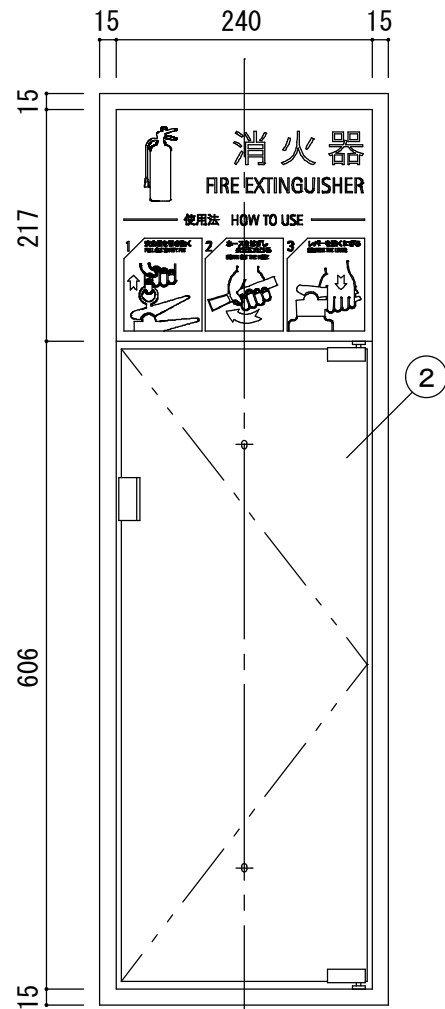
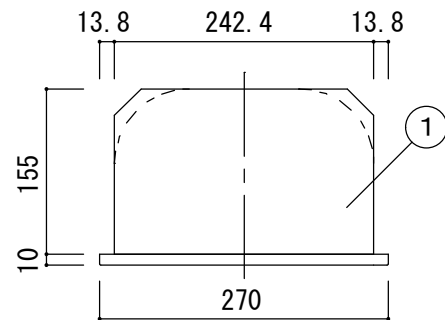


品名 : NHED-FL-P5

形式 :

仕様 :  
 ①本体 スチール t1.2 シルバーメタリック 焼付塗装  
 ②扉 ポリカーボネート 両面マット



図面名称 :

尺度 : 1/5 1/3

作成日 : 2017.04.26

サイズ : A3

File Name :