

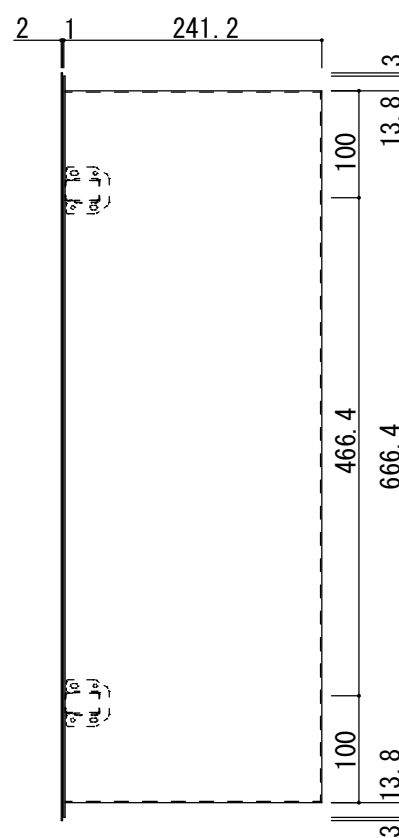
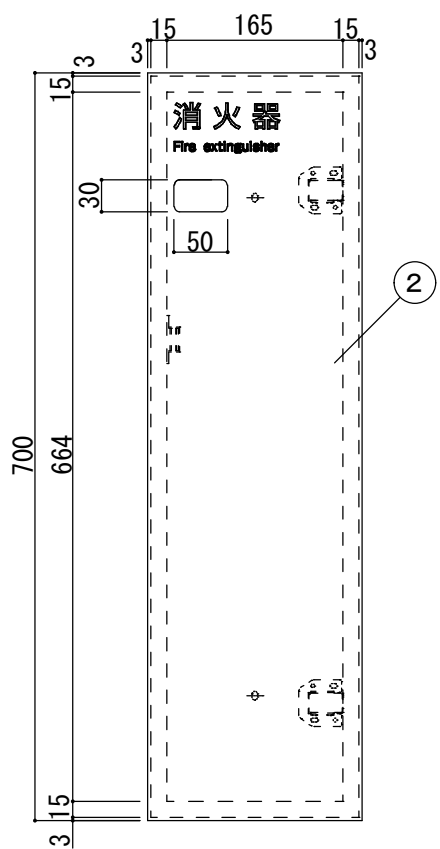
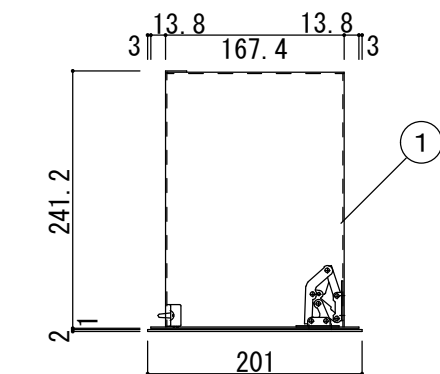
品名 :

NHED-FTF-107

形式 :

仕様 :

①本体 スチール t1.2 ポリッシュ初付 焼付塗装  
 ②扉 スチール t2.0 ポリッシュ初付 焼付塗装



図面名称 :

尺度 : 1/5  
 作成日 : 2017.04.26

サイズ : A3  
 File Name :