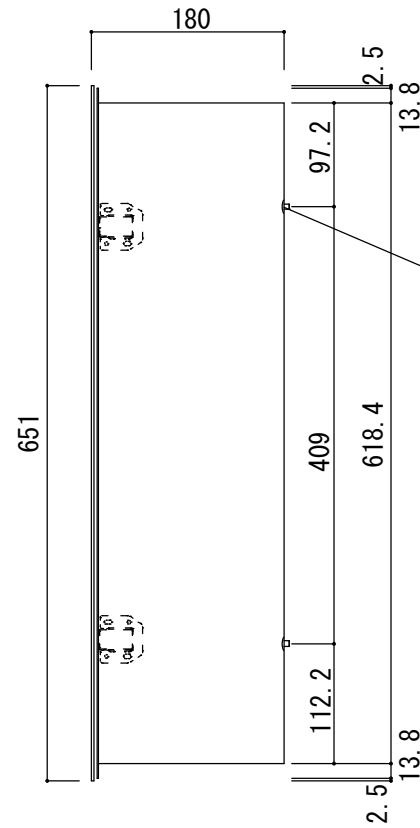
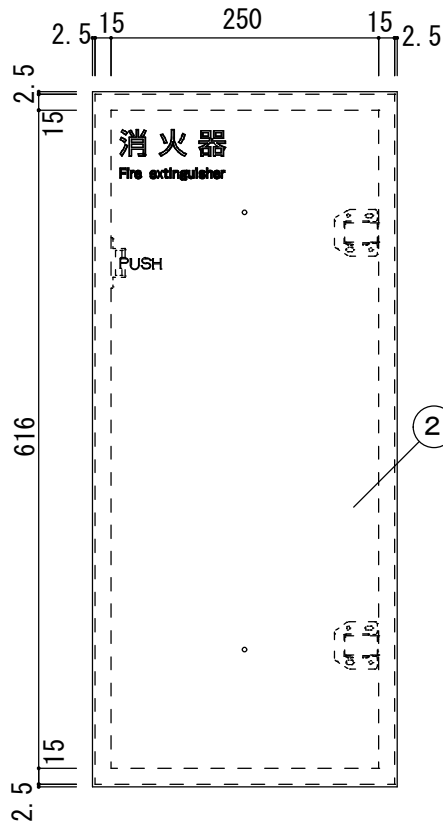
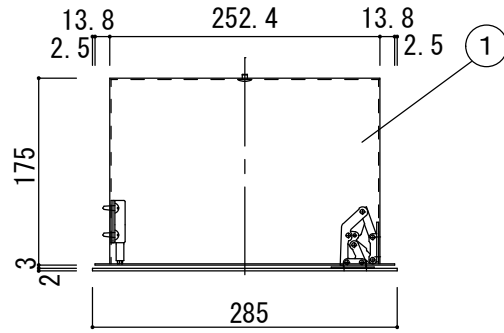


品名 :
NHED-FTM-105

形式 :

仕様 :
 ①本体 スチール t1.2 ホリッシュコート 焼付塗装
 ②扉 スチール t2.0 ホリッシュコート 焼付塗装



取付穴 $\Phi 5-2$
 ※ブラケット不要時のみ隠しキャップが背面に付きます

図面名称 :

尺度 :
1/5

作成日
2017.04.26

サイズ :
A3

File Name :