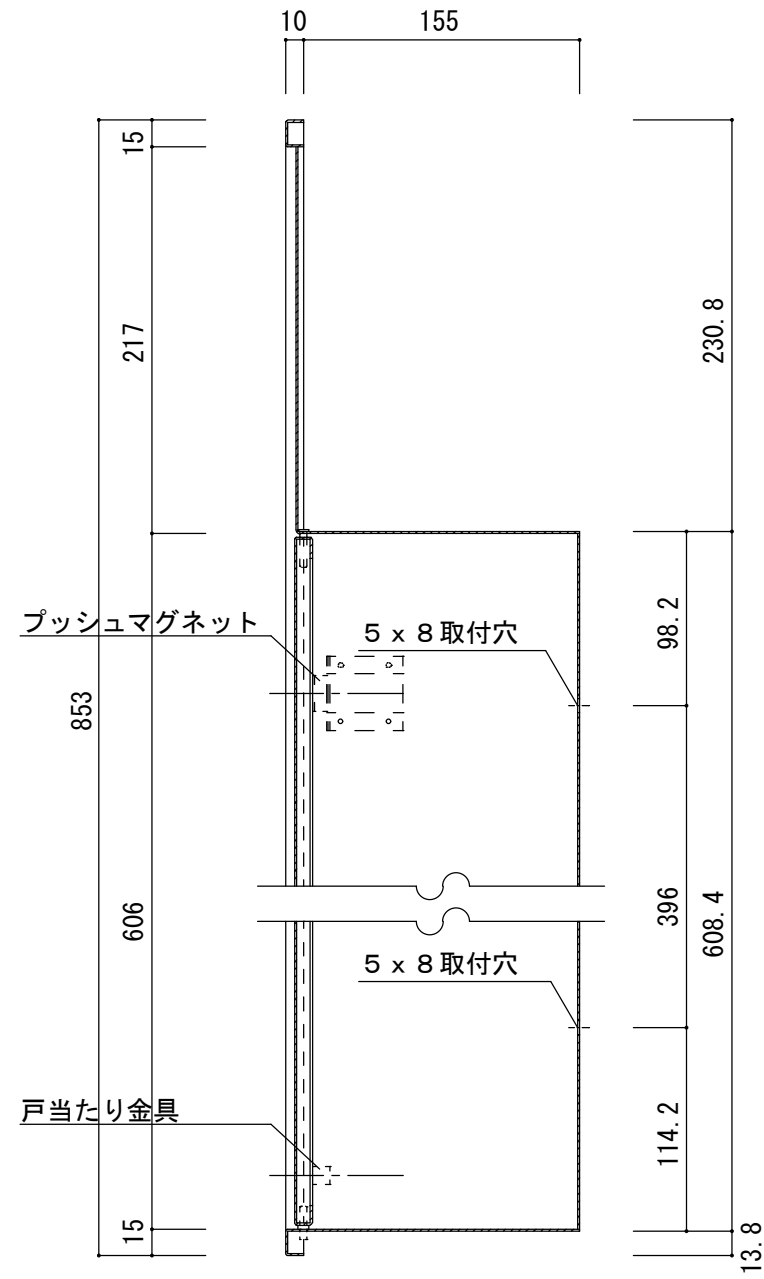
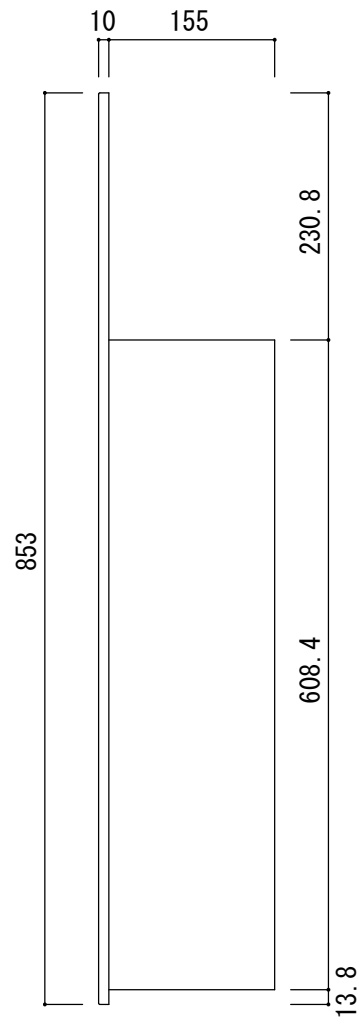
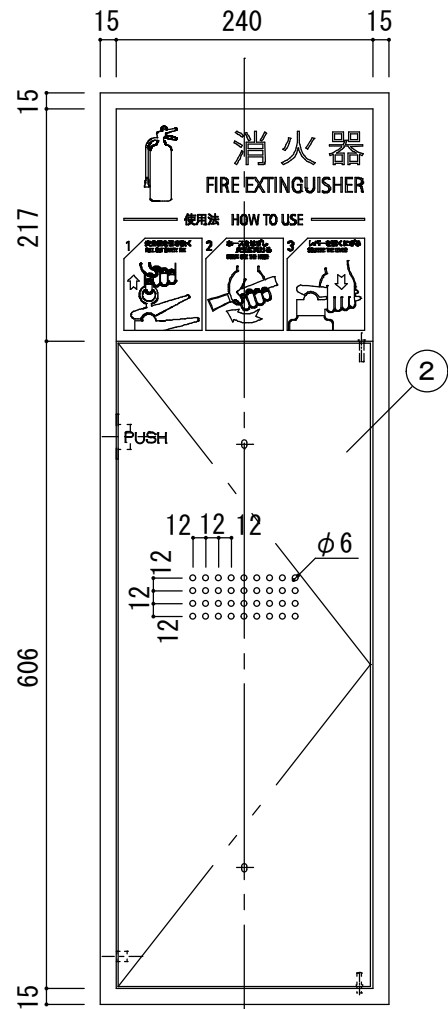
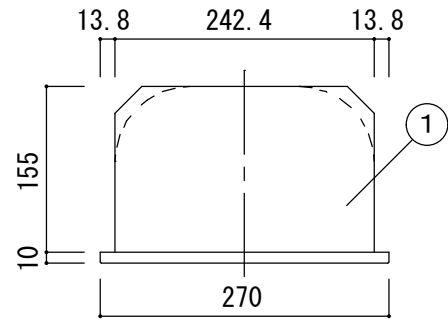


品名 : NHED-RL-P1

形式 :

仕様 :  
 ①本体 スチール t1.2 アイブリー 焼付塗装  
 ②扉 スチール アイブリー 焼付塗装



図面名称 :

尺度 : 1/5 1/3  
 作成日 : 2017.04.26

サイズ : A3  
 File Name :