

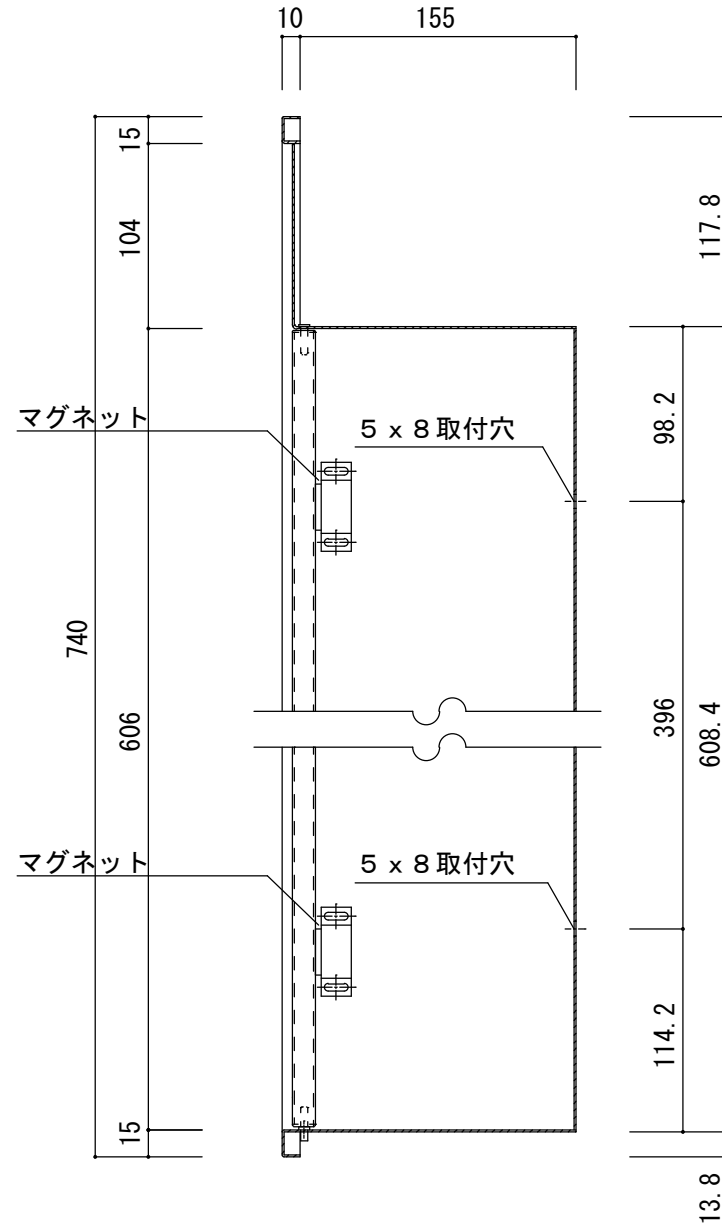
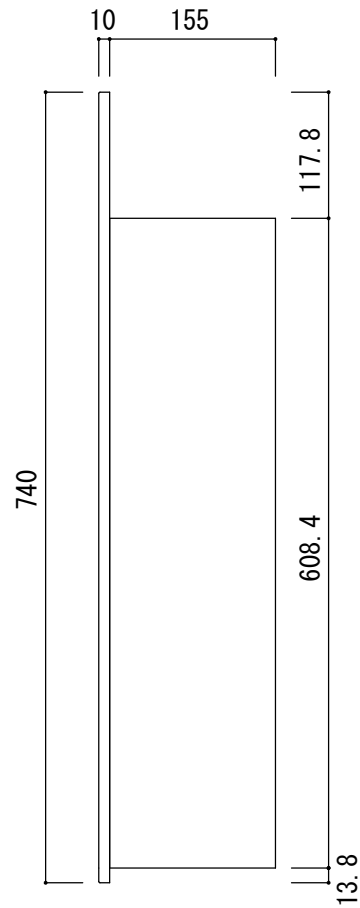
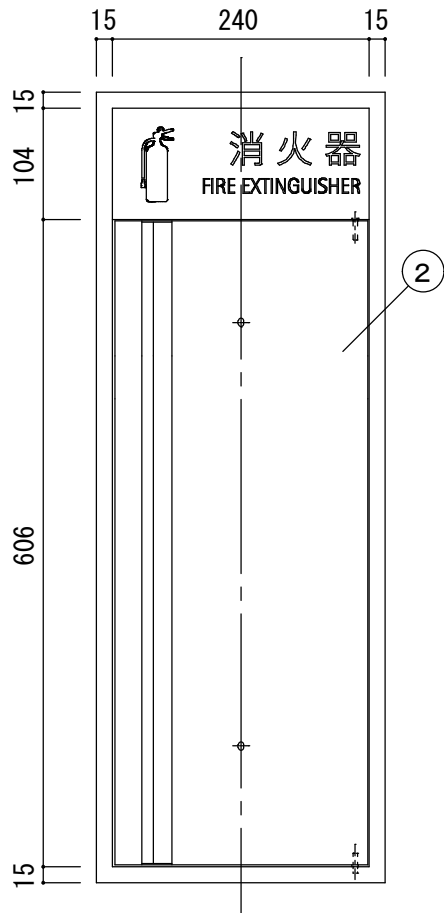
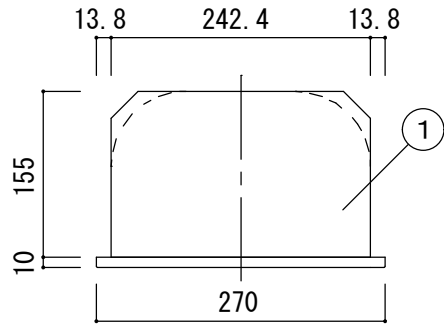
品名：

NHED-R-P2

形式：

仕様：

- ①本体 スチール t1.2 7体リ- 焼付塗装
- ②扉 スチール 7体リ- 焼付塗装



図面名称：

尺度：

1/5 1/3

作成日

2017.04.26

サイズ：

A3

File Name：