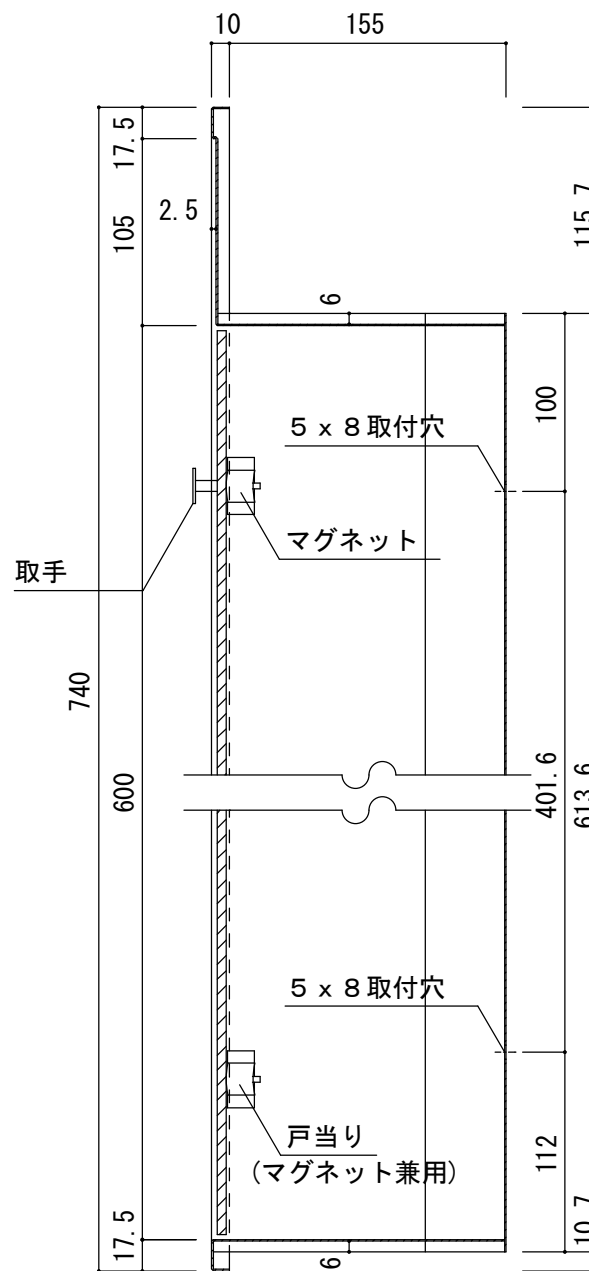
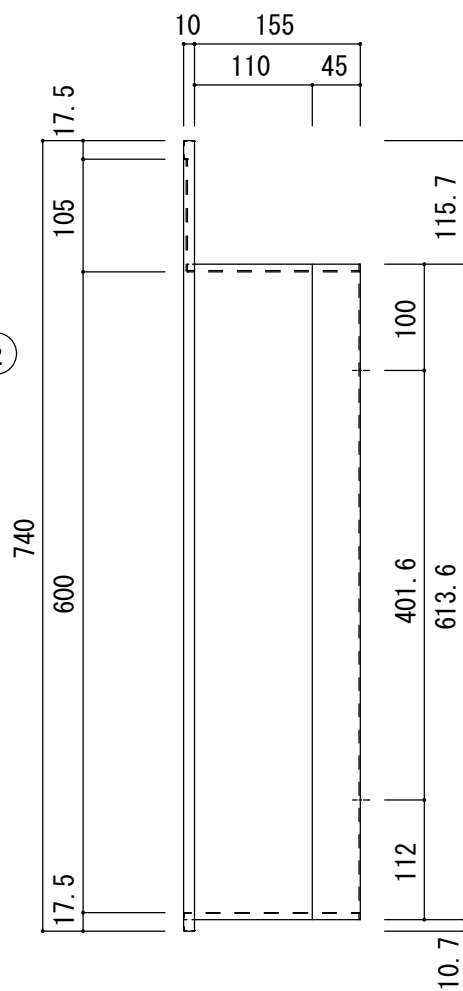
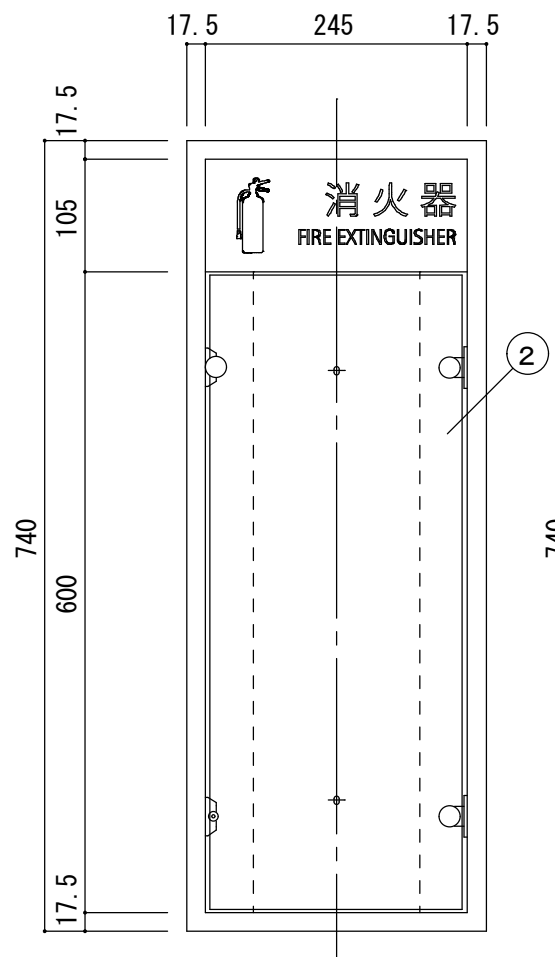
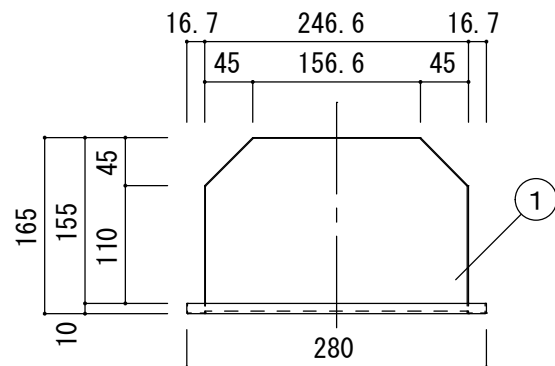


品名 : NHVD-ST

形式 :

仕様 :
 ①本体 ステンレス t0.8 HL
 ②扉 ポリカーボネート 透明



図面名称 :

尺度 : 1/5 1/3

作成日 : 2017.04.26

サイズ : A3

File Name :