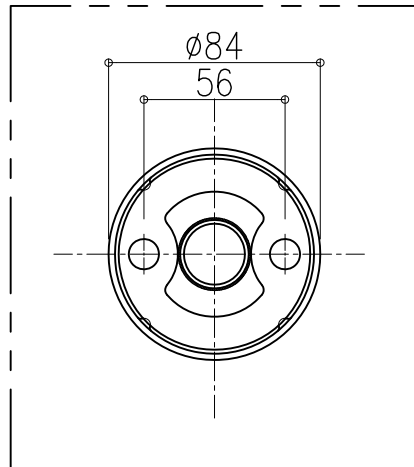
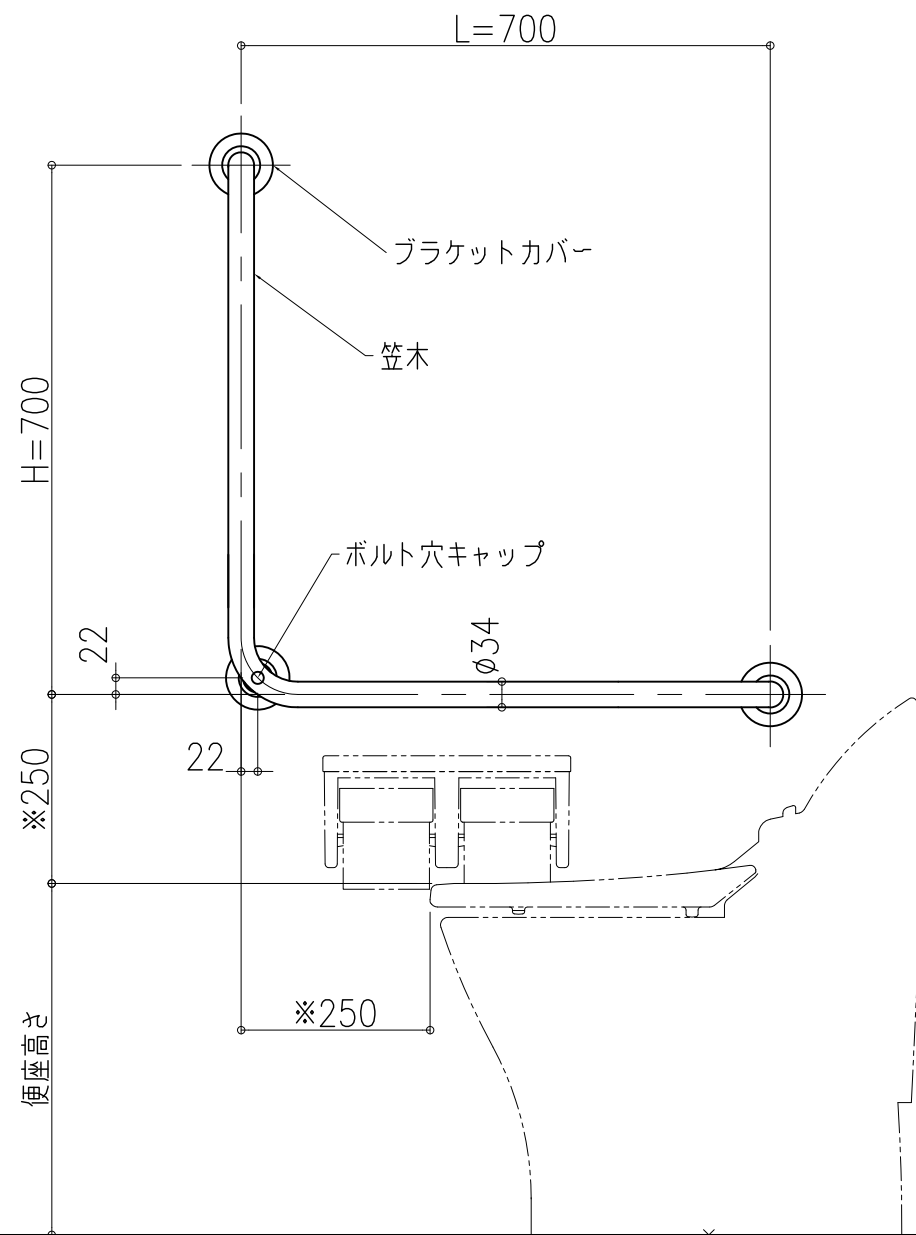
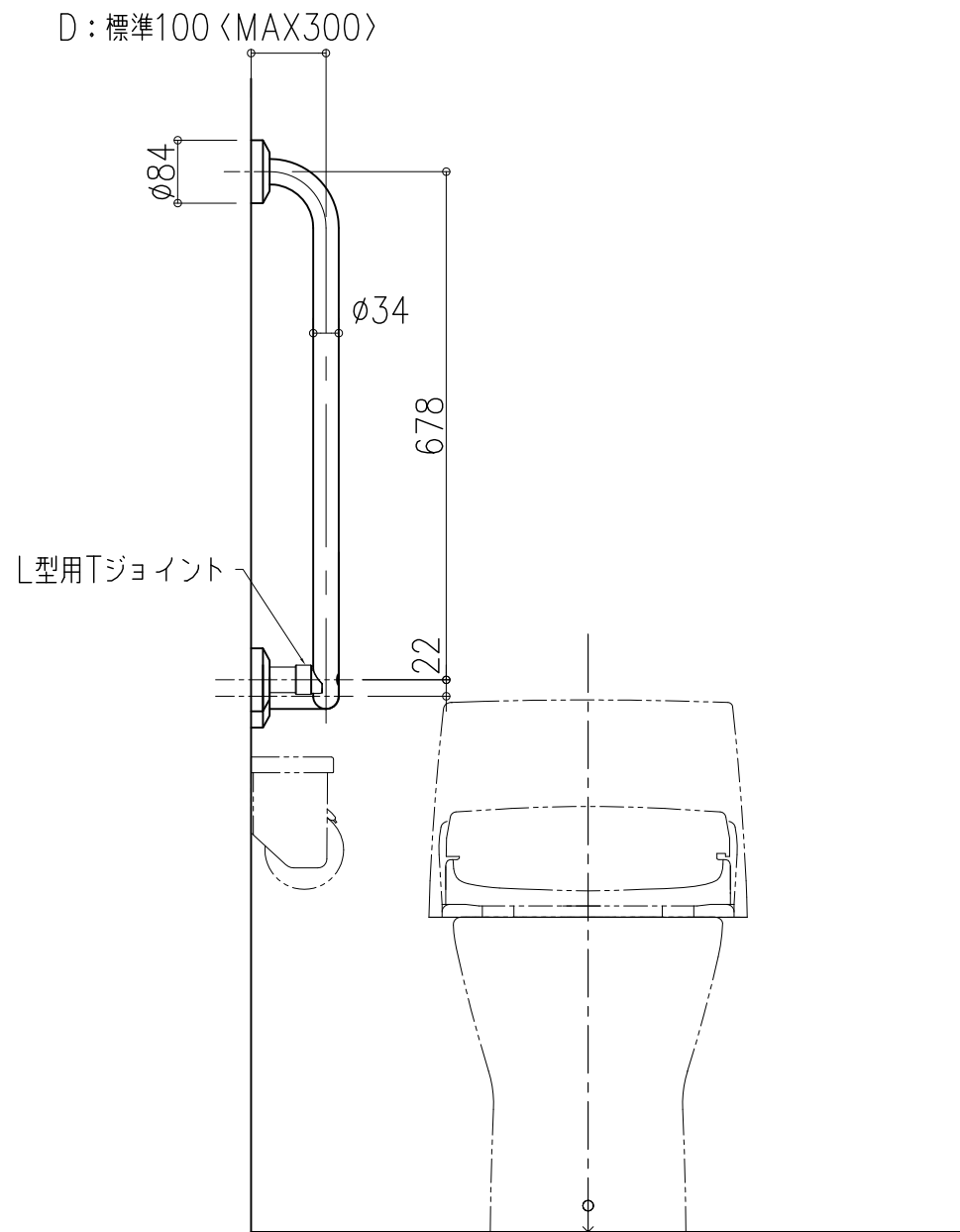
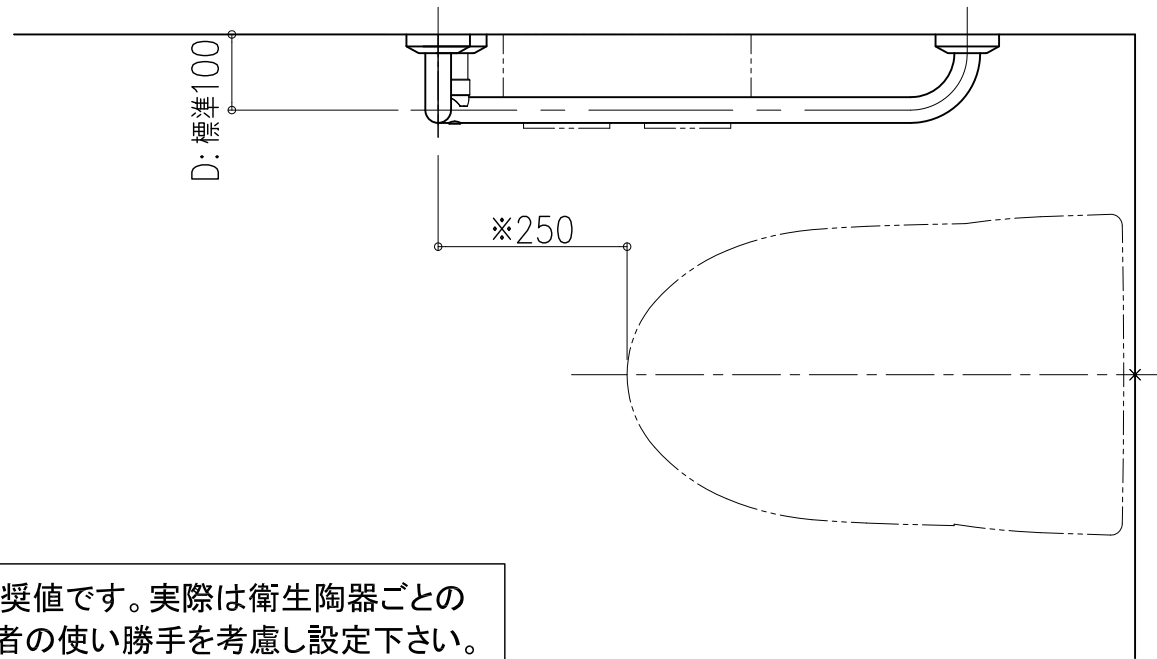


四つ穴
アンカー; M6使用
(D=161以上)
【標準外】



二つ穴
アンカー; M8使用
(D=100)
【標準】

※印寸法は推奨値です。実際は衛生陶器ごとの基準や利用者の使い勝手を考慮し設定下さい。



品名: 動作補助手すり
愛の手NS

形式: NS-TL7070(L・R共用)
(多用途用L型手すり)
【抗ウイルス】

仕様:
●手すり本体(笠木 φ34)
表面材:半硬質樹脂(抗ウイルス・抗菌剤入)
+軟質樹脂二層成形
芯材:ステンレス鋼管 φ27.2×1.5t
(木目調色はウッドパウダーを混合)

●固定座金
ステンレス

●ブラケットカバー
樹脂成形品・笠木同色仕上

●L型用Tジョイント部
樹脂成形品・笠木同色仕上

●ボルト穴キャップ
樹脂成形品・笠木同色仕上

●ボルト類
ステンレス

注1:規格寸法に限り、所定の壁及び壁下地
が確保されればJIS T 9282を満たします。
注2:No.00ホワイト及びNo.V04クリアホワイト
Nは抗ウイルス対応ではありません。
注3:浴室に使用する場合はNo.00ホワイトを
選定してください。

L・R共用

準規格品寸法	
H寸法	L寸法
300~800	300~800

D=MAX300

図面名称: 愛の手NS L型手すり
平面図、姿図

尺度:	作成日:
1/10	2020.03.31 (2023.1.13改訂)
サイズ:	File Name:
A3	NS-TL7070(L)