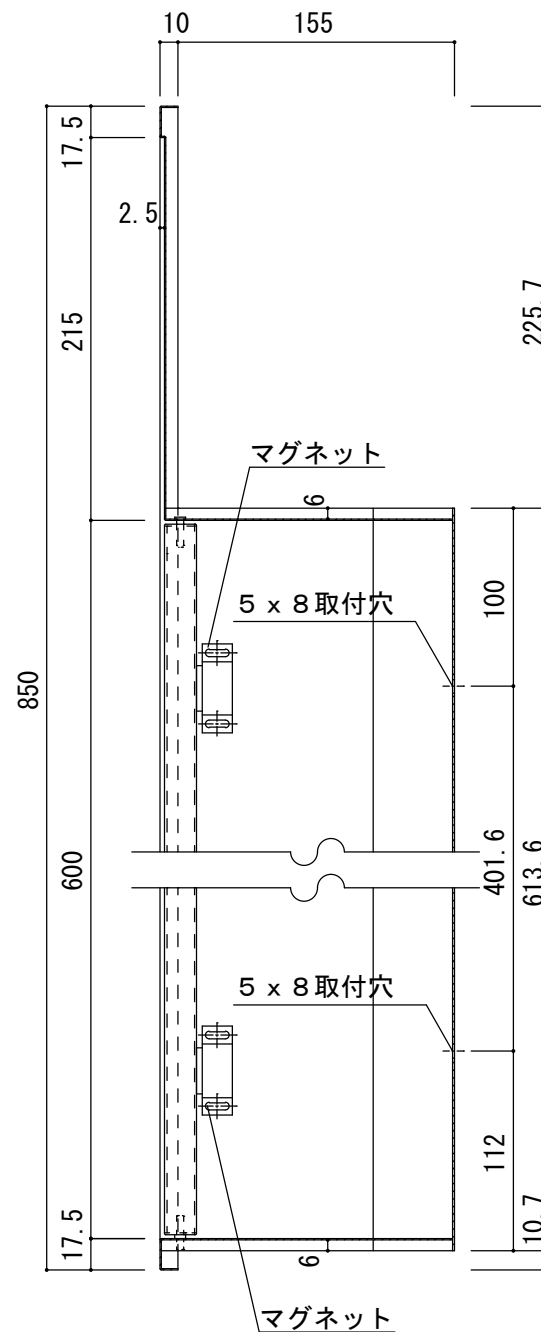
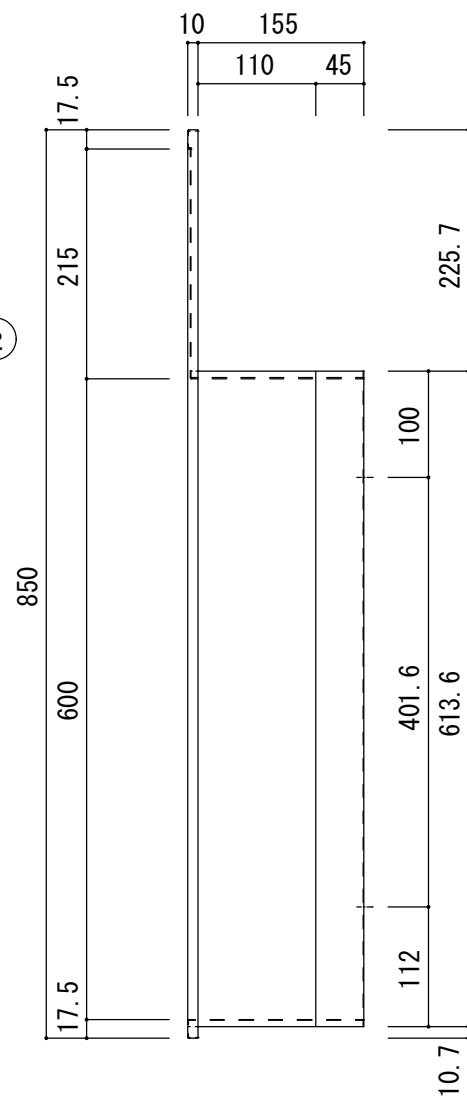
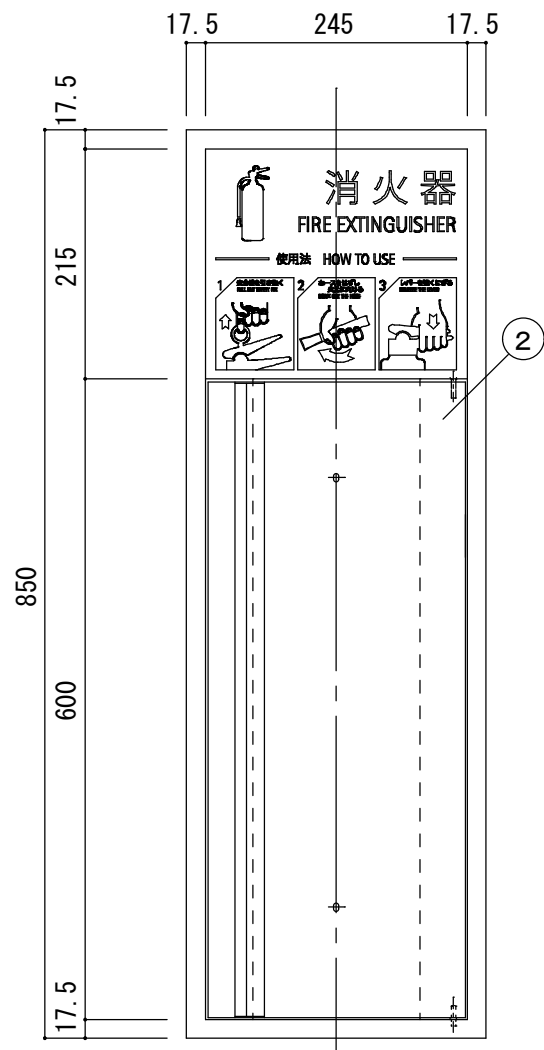
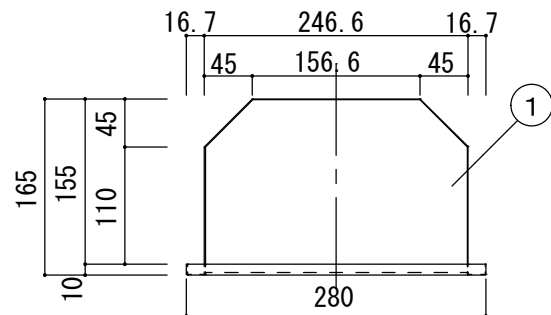


品名 : NHVD-STL-P2

形式 :

仕様 :  
 ①本体 ステンレス t0.8 HL  
 ②扉 ステンレス HL



図面名称 :

尺 度 : 1/5 1/3

作成日 : 2017.04.26

サイズ : A3

File Name :