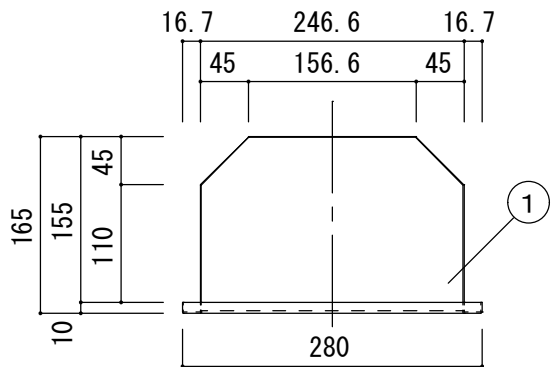


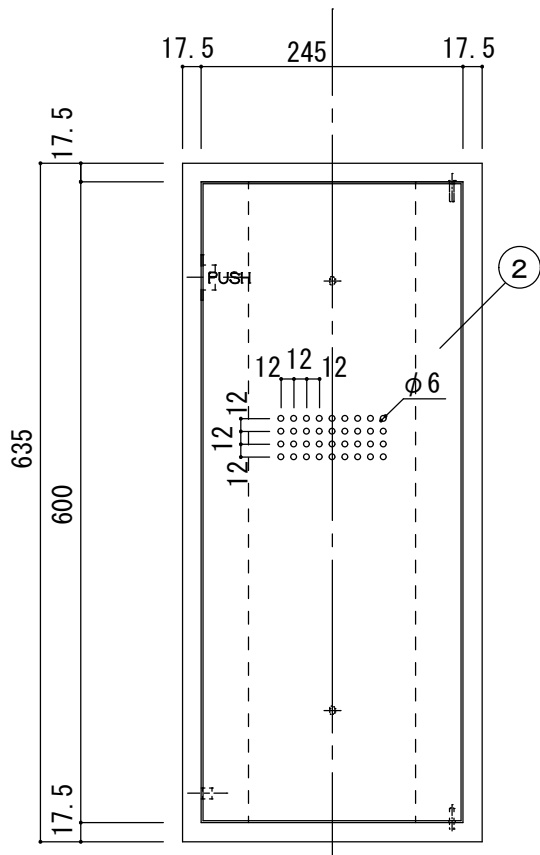
品名 : NHVD-ST0-P1

形式 :

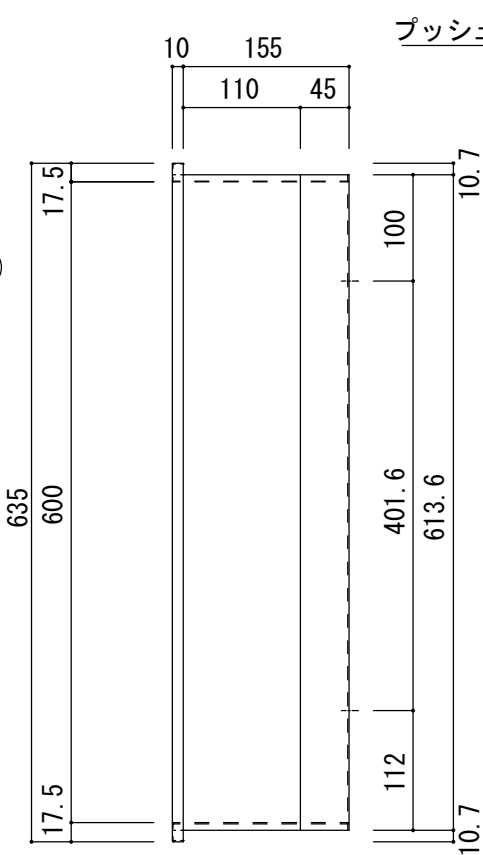
仕様 :
 ①本体 ステンレス t0.8 HL
 ②扉 ステンレス HL



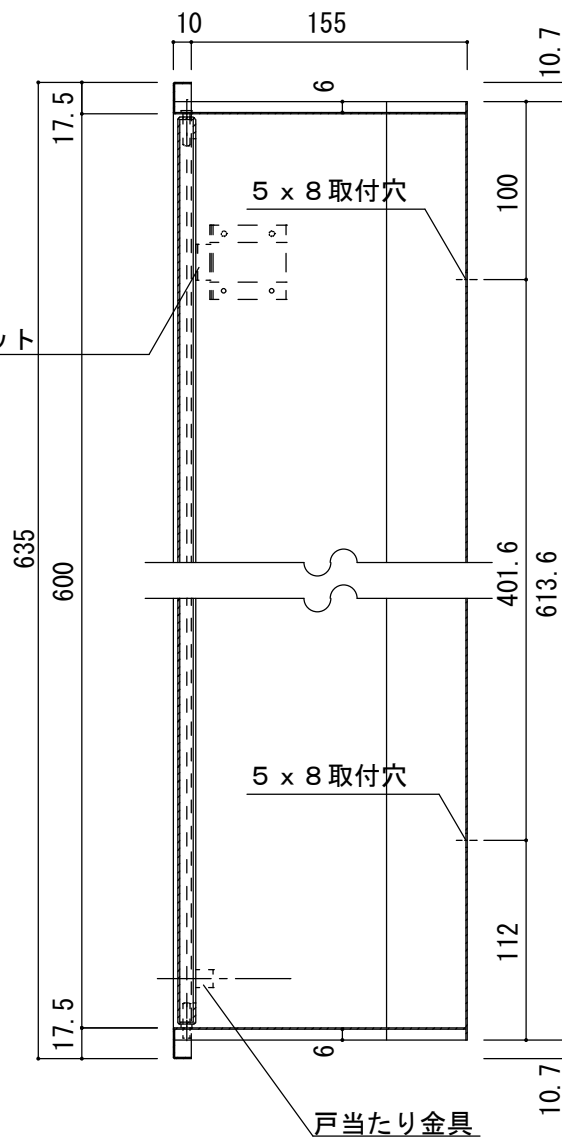
標準ステッカー (J-1) 付属



②



プッシュマグネット



図面名称 :

尺度 : 1/5 1/3

作成日 : 2017.04.26

サイズ : A3

File Name :