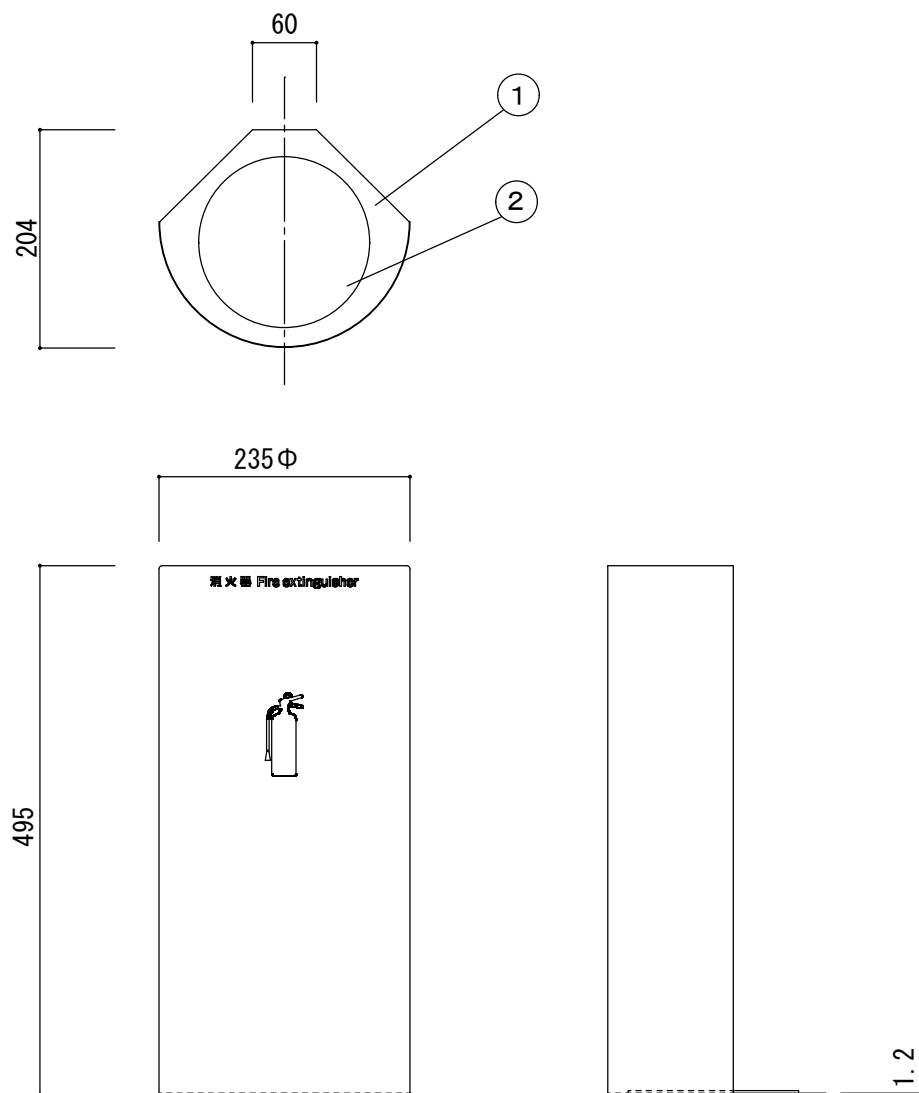


品名：
NH-1660S

形式：

仕様：
①本体 スチール t1.2 シルバーメタリック 焼付塗装
②ゴム 160Φ×t2.0 グラック



図面名称：

尺度：
1/5

作成日
2020.02.15

サイズ：
A3

File Name：