

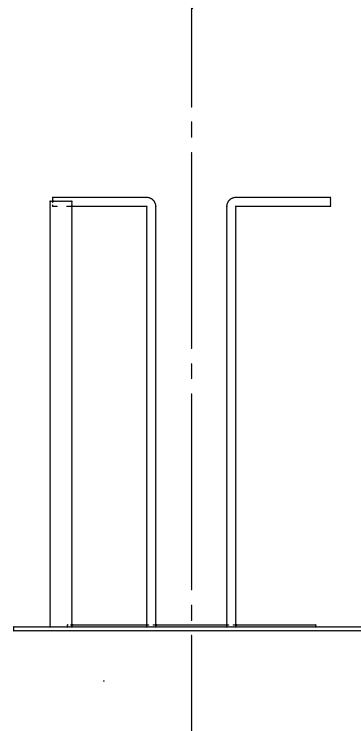
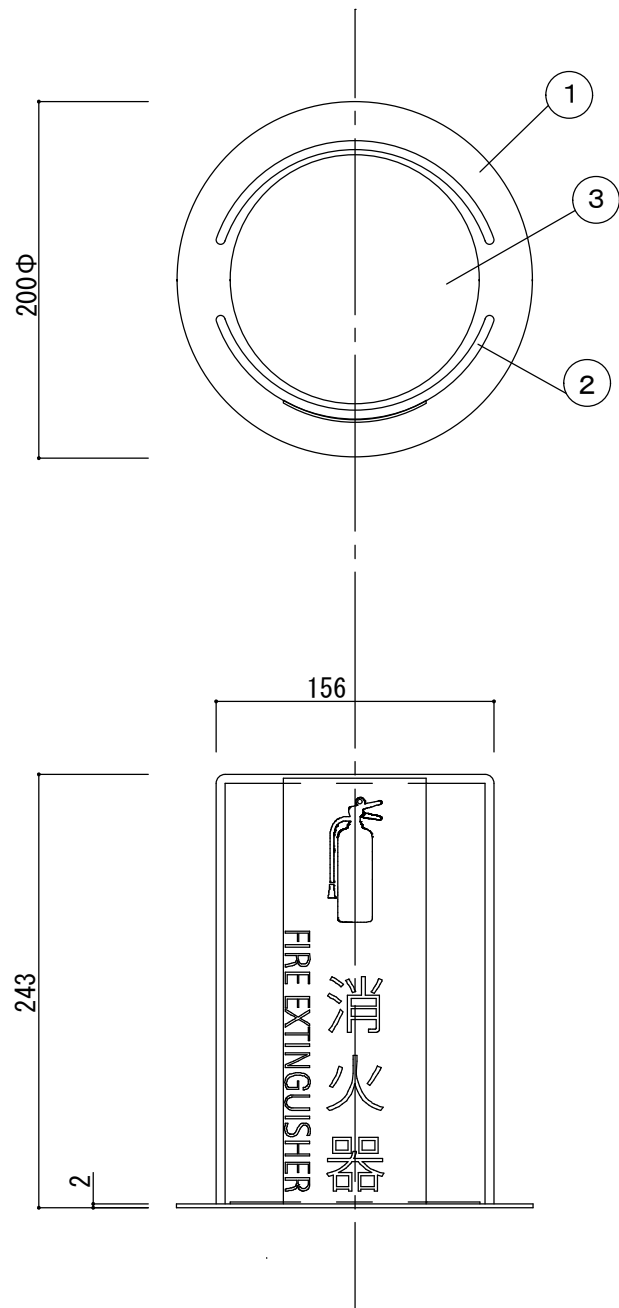
品名：

NH-1661B

形式：

仕様：

- ①底板 スチール t2.0 シヤインブラック 焼付塗装
- ②丸棒 丸鋼 Φ5 シヤインブラック 焼付塗装
- ③ゴムシート 140Φ×t2.0 ブラック



図面名称：

尺度：

1/3

作成日

2017.04.26

サイズ：

A3

File Name：