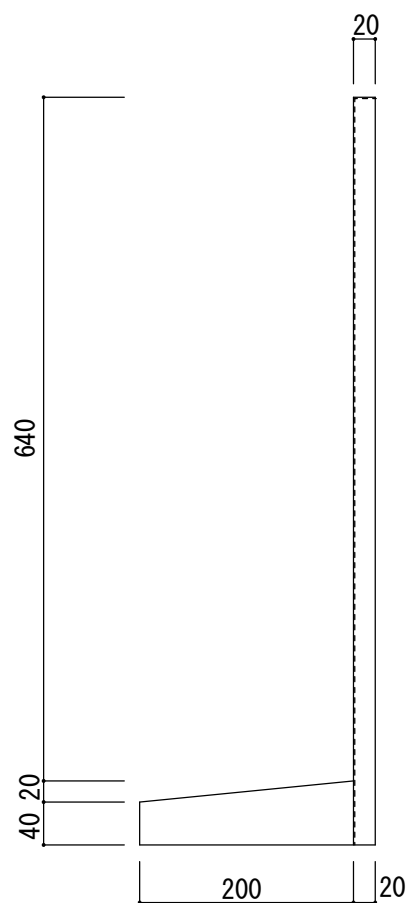
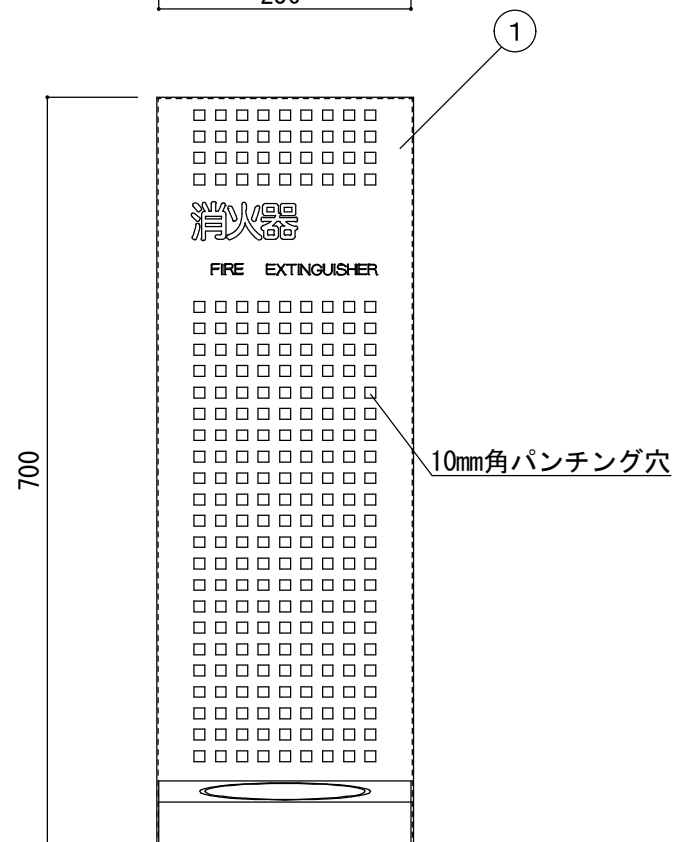
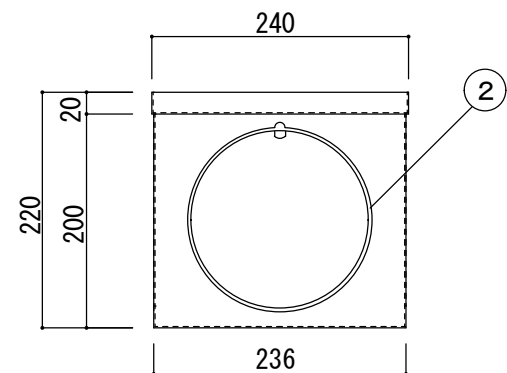


品名：
NH-1830B

形式：

仕様：
①本体 スチール t1.2 シルバーメタリック 焼付塗装
②トレイ 樹脂 ブラック



図面名称：

尺度：
1/5

作成日
2017.04.26

サイズ：
A3

File Name：