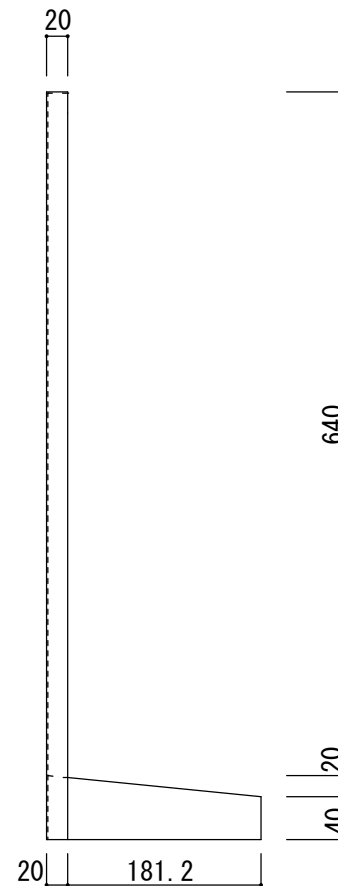
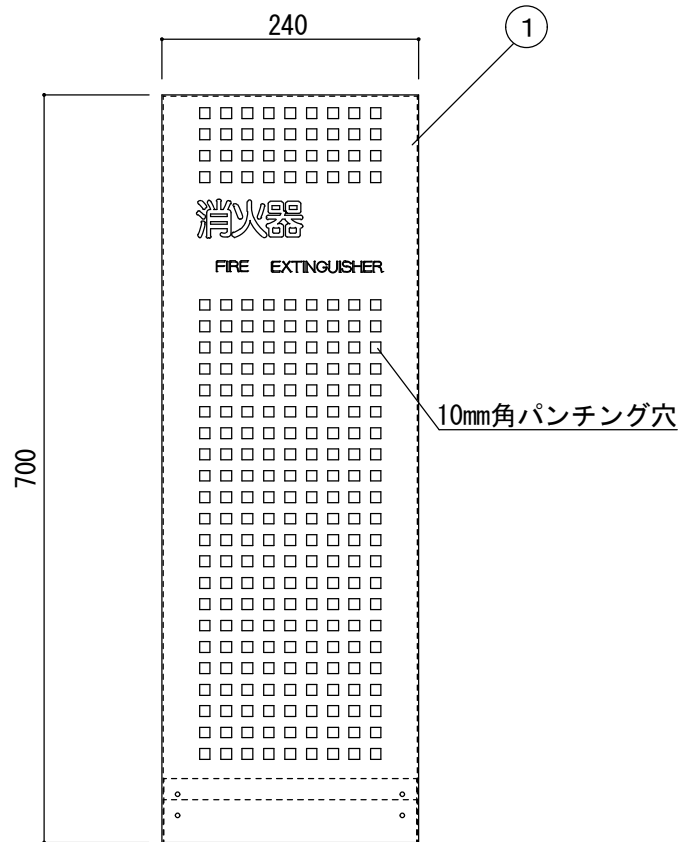
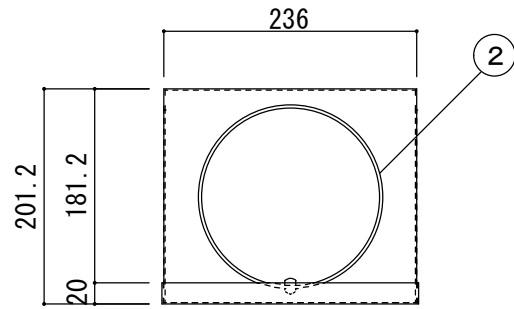


品名：
NH-1830F

形式：

仕様：
①本体 スチール t1.2 シルバーメタリック 焼付塗装
②トレイ 樹脂 ブラック



図面名称：

尺 度： 1/5 作成日 2017.04.26

サイズ： A3 File Name：