

品名：

消火器ボックス

形式：

NH-1855B/W/HL

仕様：

NH-1855B/W

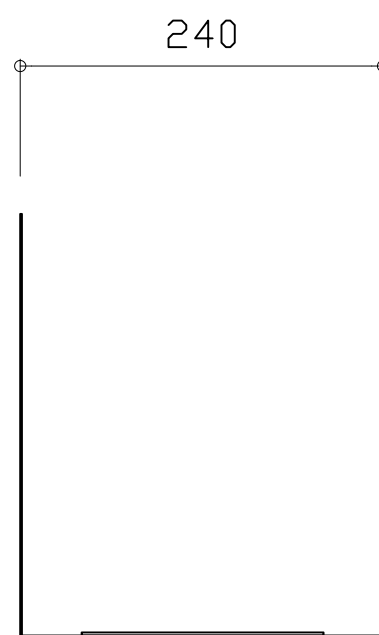
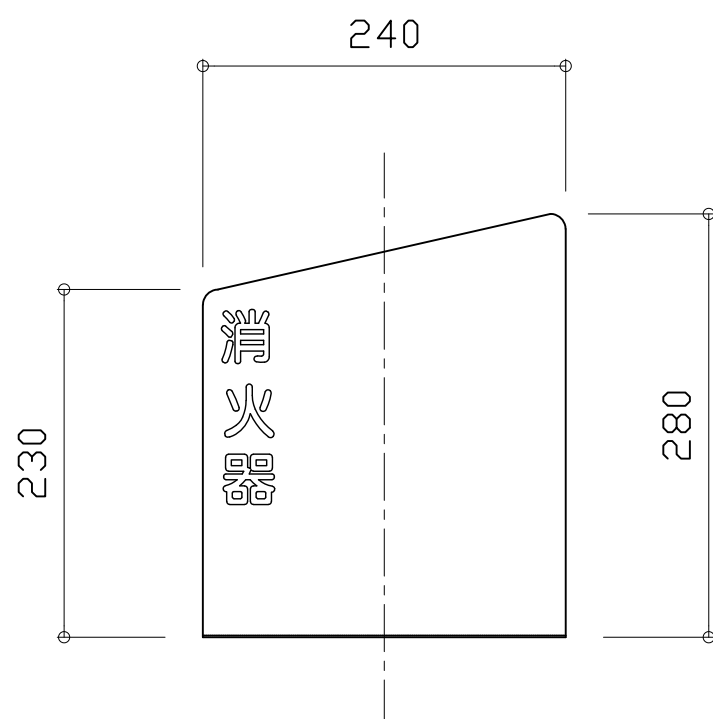
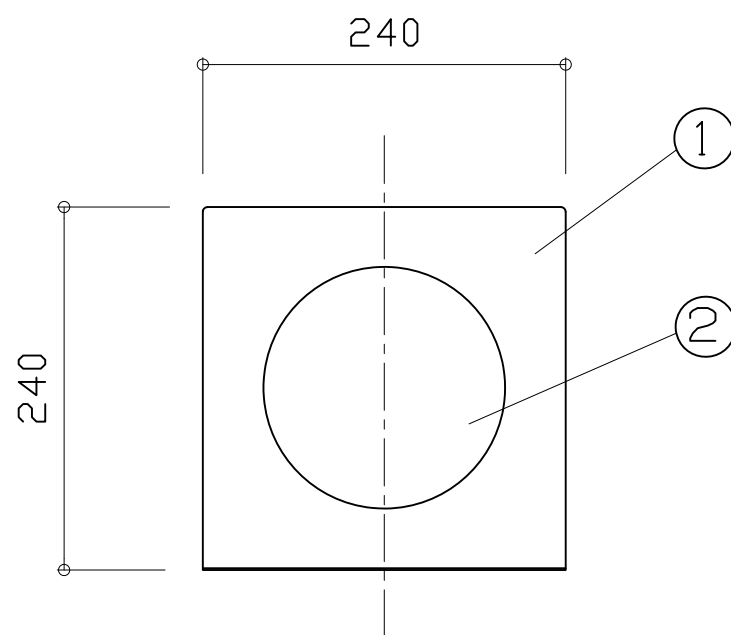
①本体 : スチール t1.2 焼付塗装
色・シャインブラック(B)
・ポリッシュホワイト(W)

②ゴム : $\Phi 160 \times t2.0$ ブラック

NH-1855HL

①本体 : ステンレス t1.0 HL

②ゴム : $\Phi 160 \times t2.0$ ブラック



図面名称：

平面・正面・側面図

尺度：

1/5

作成日：

2017.04.26
(2022.06.13改訂)

サイズ：

A3

File Name：

shoka-nh-1855