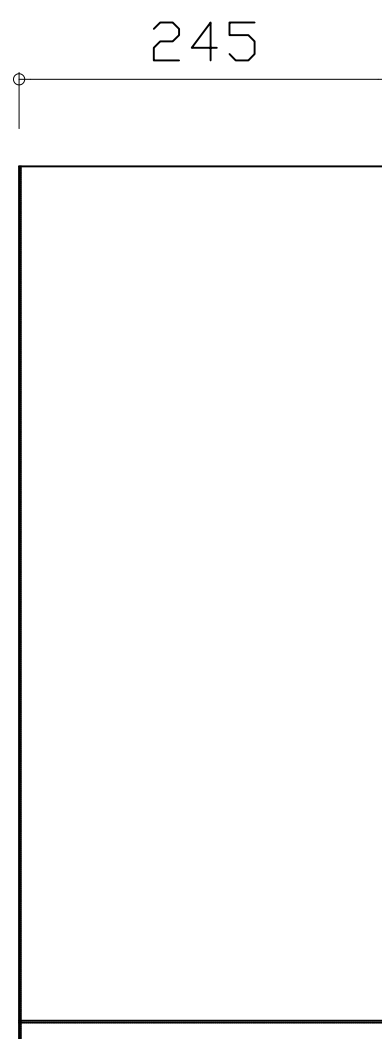
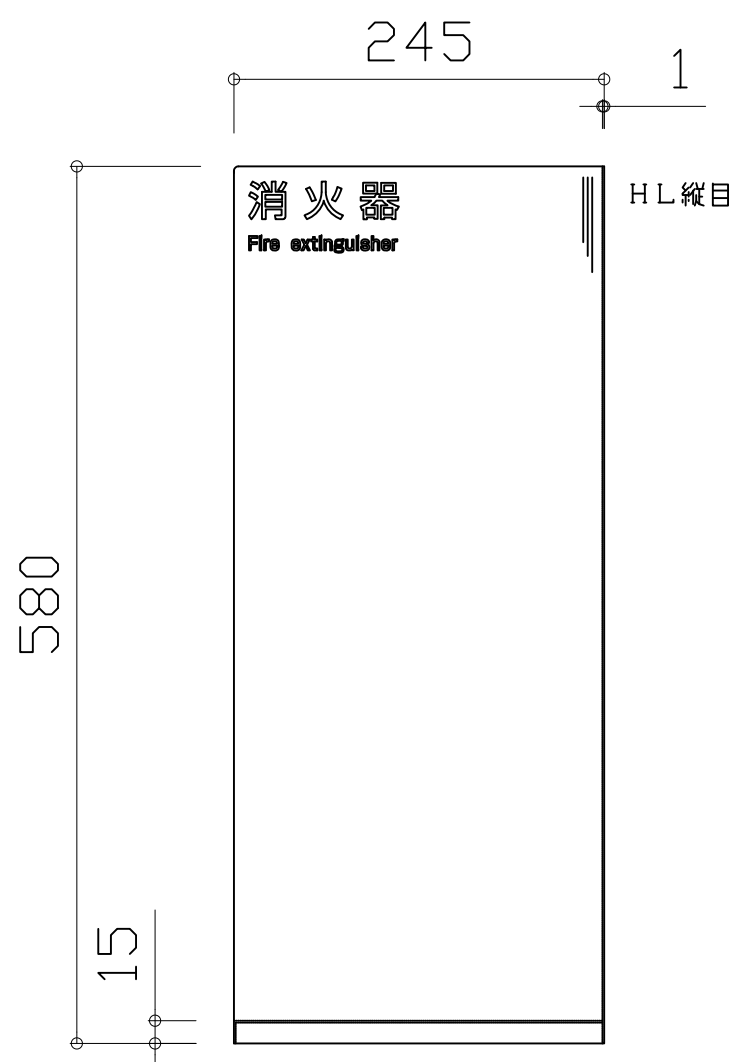
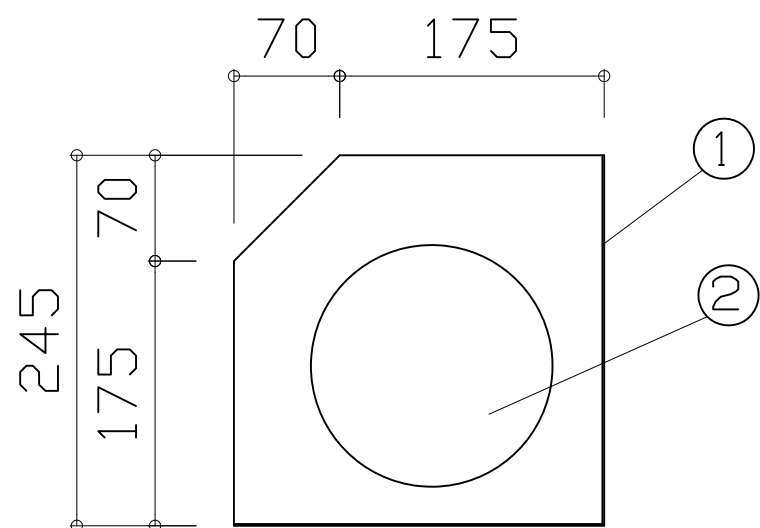


品名：  
NH-1971HL

形式：

仕様：  
① 本体 ステンレス t1 HL  
② 寸法 160φ×t2 プラック



図面名称：

尺 度：	1/5	作成日	2022.05.20
------	-----	-----	------------

サイズ：	A3	File Name：	NH-1971HL
------	----	------------	-----------