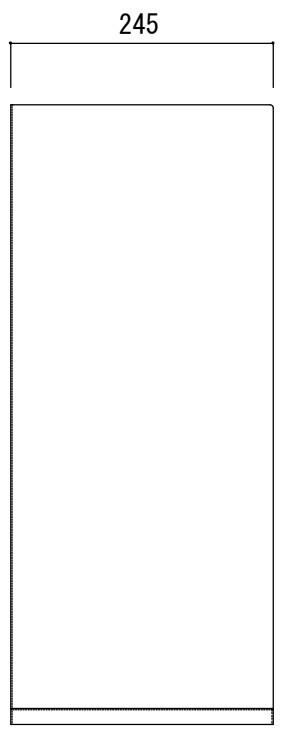
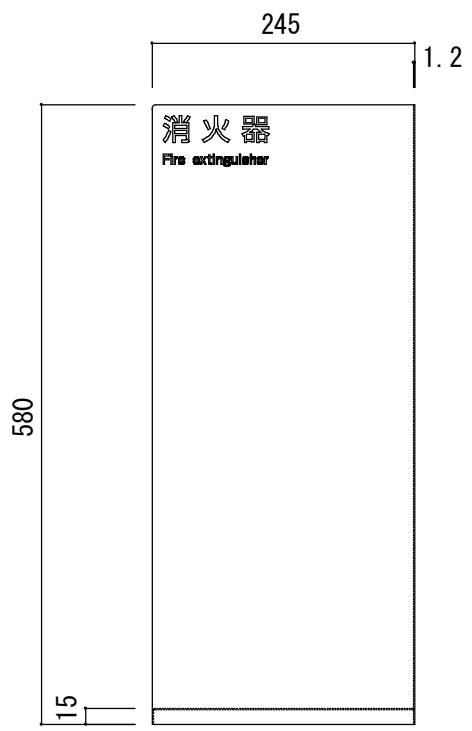
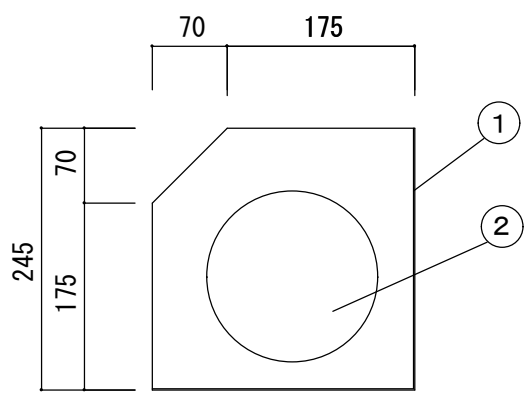


品名 :
NH-1971W

形式 :

仕様 :
①本体 スチール t1.2 ホリツユ和付 焼付塗装
②ゴム 160Φ×t2.0 ブラック



図面名称 :

尺 度 :	1/5	作成日	2020.02.15
-------	-----	-----	------------

サイズ :	A3	File Name :	
-------	----	-------------	--