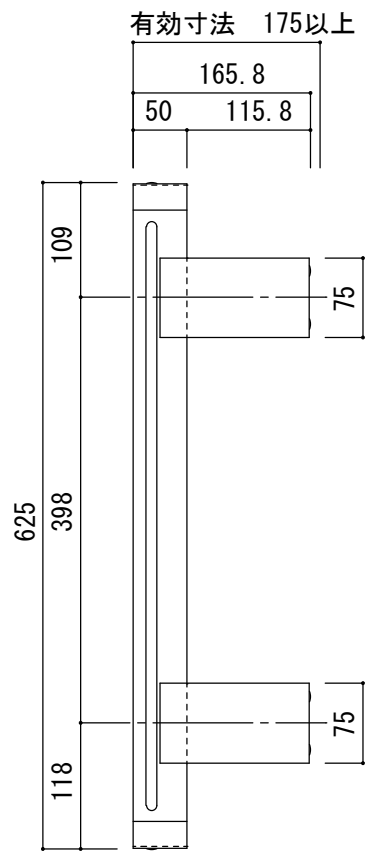
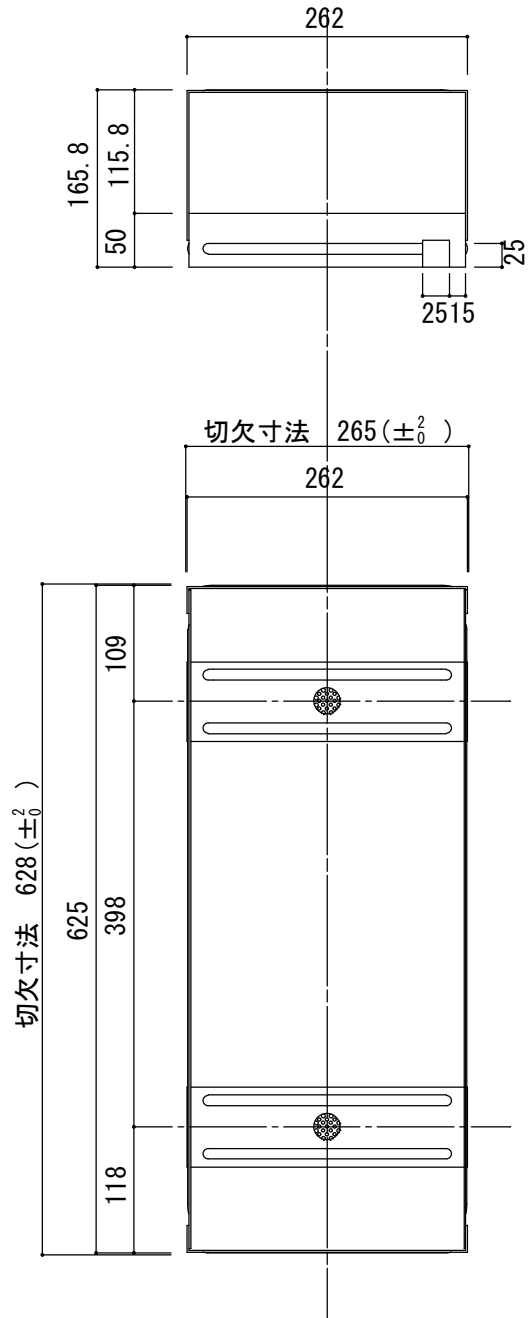


品名： 消火器ボックス用
取付ブラケット2-D

形式：

仕様：
ホソナテ鋼板 t1.6



ブラケット2-D 切欠寸法
W265 × H628 × D175 (± 0.2)

図面名称：

尺 度： 1/5 作成日 2017.04.26

サイズ： A3 File Name：