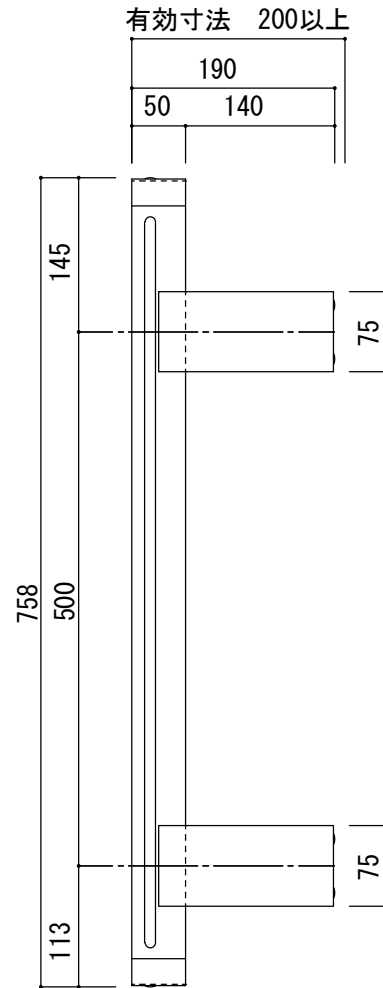
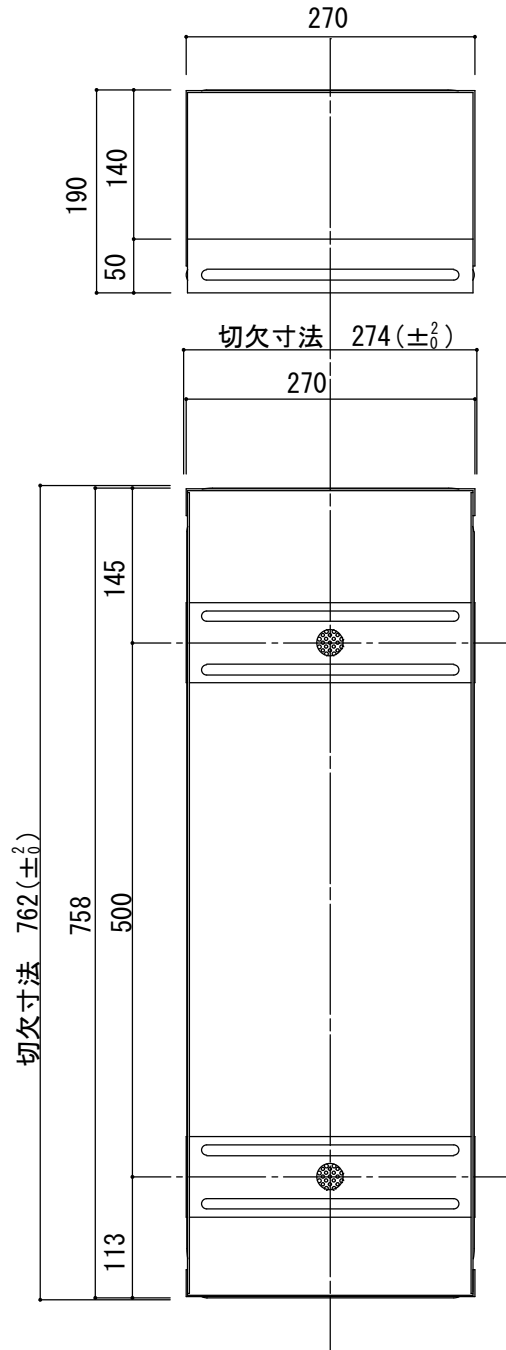


品名： 消火器ボックス用
取付ブラケット3-B

形式：

仕様：
ホンダ 鋼板 t1.6



ブラケット3-B 切欠寸法
W274 × H762 × D200 (±0.2)

図面名称：

尺度：
1/5

作成日
2017.04.26

サイズ：
A3

File Name：