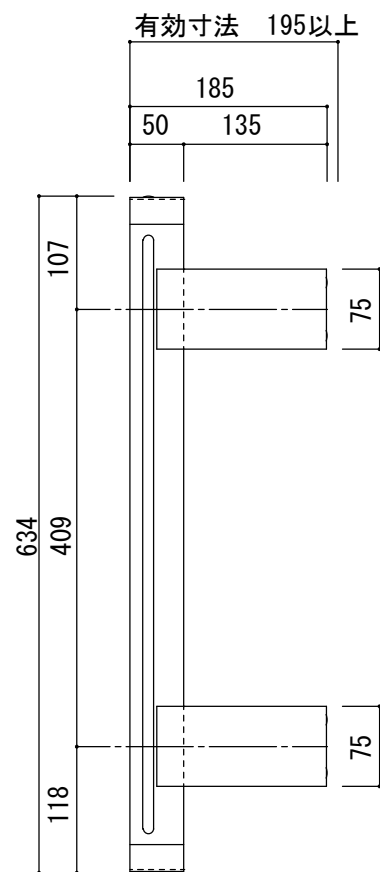
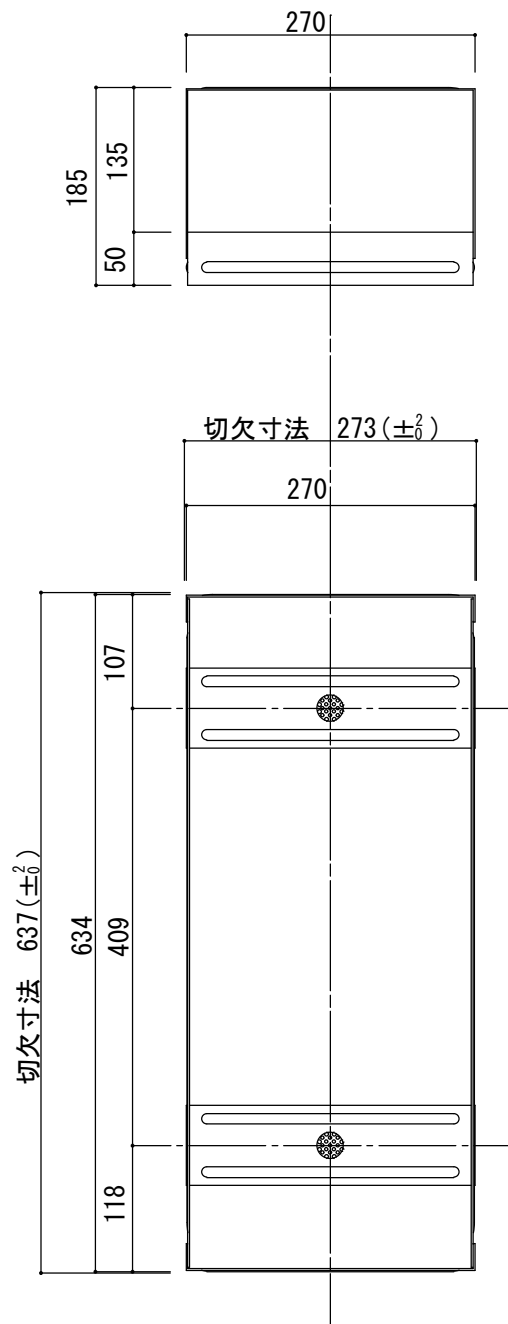


品名：消火器ボックス用  
取付ブラケット3-D

形式：

仕様：  
ホリ鋼板 t1.6



ブラケット3-D 切欠寸法  
W273×H637×D195 (±0.2)

図面名称：

尺度： 1/5 作成日： 2017.04.26

サイズ： A3 File Name：